


太子町立小中学校体育館空調設置等工事

図面リスト					
図面番号	図面名称	図面番号	図面名称	図面番号	図面名称
	意匠図		電気設備図		機械設備図
A-01	表紙・図面リスト	E-01	磯長小学校 電気設備工事特記仕様書	M-01	磯長小学校 ガス設備工事特記仕様書
A-02	特記仕様書(1)	E-02	磯長小学校 電気設備平面図	M-02	磯長小学校 ガス設備配置図
A-03	特記仕様書(2)	E-03	磯長小学校 照明撤去・更新 2階平面図	M-03	磯長小学校 機械設備工事特記仕様書
A-04	特記仕様書(3)	E-04	磯長小学校 体育館電灯分電盤 撤去・更新	M-04	磯長小学校 空調機器リスト・系統図
A-05	磯長小学校 附近見取図・配置図	E-05	磯長小学校 空調配線系統図	M-05	磯長小学校 1・2階空調設備図
A-06	磯長小学校 1階平面図	E-06	山田小学校 電気設備工事特記仕様書	M-06	磯長小学校 1・2階空調設備詳細図
A-07	磯長小学校 2階平面図、屋根伏図	E-07	山田小学校 空調配線系統図	M-07	磯長小学校 空調配線系統図
A-08	磯長小学校 立面図	E-08	山田小学校 既設電灯盤改修・新設開閉器盤図	M-08	磯長小学校 非常時コンセント・照明配置図
A-09	磯長小学校 矩計図	E-09	山田小学校 非常時コンセント・照明配置図	M-09	山田小学校 ガス設備工事特記仕様書
A-10	磯長小学校 フェンス詳細図	E-10	太子町立中学校 電気設備工事特記仕様書	M-10	山田小学校 ガス設備配置図
A-11	山田小学校 附近見取図・配置図	E-11	太子町立中学校 照明撤去・更新 1階平面図	M-11	山田小学校 機械設備工事特記仕様書
A-12	山田小学校 1階平面図	E-12	太子町立中学校 空調配線系統図	M-12	山田小学校 空調機器リスト・系統図
A-13	山田小学校 2階平面図	E-13	太子町立中学校 既設電灯盤改修・新設開閉器盤図	M-13	山田小学校 1・2階空調設備図
A-14	山田小学校 立面図(1)	E-14	太子町立中学校 1階平面 非常時コンセント配置図	M-14	山田小学校 空調設備詳細図
A-15	山田小学校 立面図(2)	E-15	太子町立中学校 2階平面 非常時コンセント配置図	M-15	山田小学校 1・2階空調配線系統図
A-16	山田小学校 矩計図			M-16	山田小学校 非常時コンセント・照明配置図
A-17	山田小学校 フェンス詳細図			M-17	太子町立中学校 ガス設備工事特記仕様書
A-18	太子町立中学校 附近見取図・配置図			M-18	太子町立中学校 ガス設備配置図
A-19	太子町立中学校 1階平面図			M-19	太子町立中学校 機械設備工事特記仕様書
A-20	太子町立中学校 2階平面図			M-20	太子町立中学校 空調機器リスト・系統図
A-21	太子町立中学校 立面図(1)			M-21	太子町立中学校 1階空調設備平面図
A-22	太子町立中学校 立面図(2)			M-22	太子町立中学校 2階空調設備平面図
A-23	太子町立中学校 矩計図			M-23	太子町立中学校 空調設備詳細図
A-24	太子町立中学校 フェンス詳細図			M-24	太子町立中学校 空調配線系統図
				M-25	太子町立中学校 1階平面 非常時コンセント配置図
				M-26	太子町立中学校 2階平面 非常時点灯照明配置図

注記

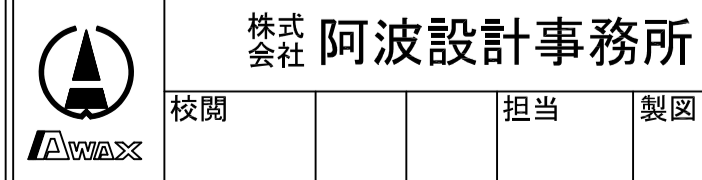
月	日	変更
.	.	.
.	.	.
.	.	.
.	.	.

工事名称	太子町立小中学校体育館空調設置等工事
工事種別	

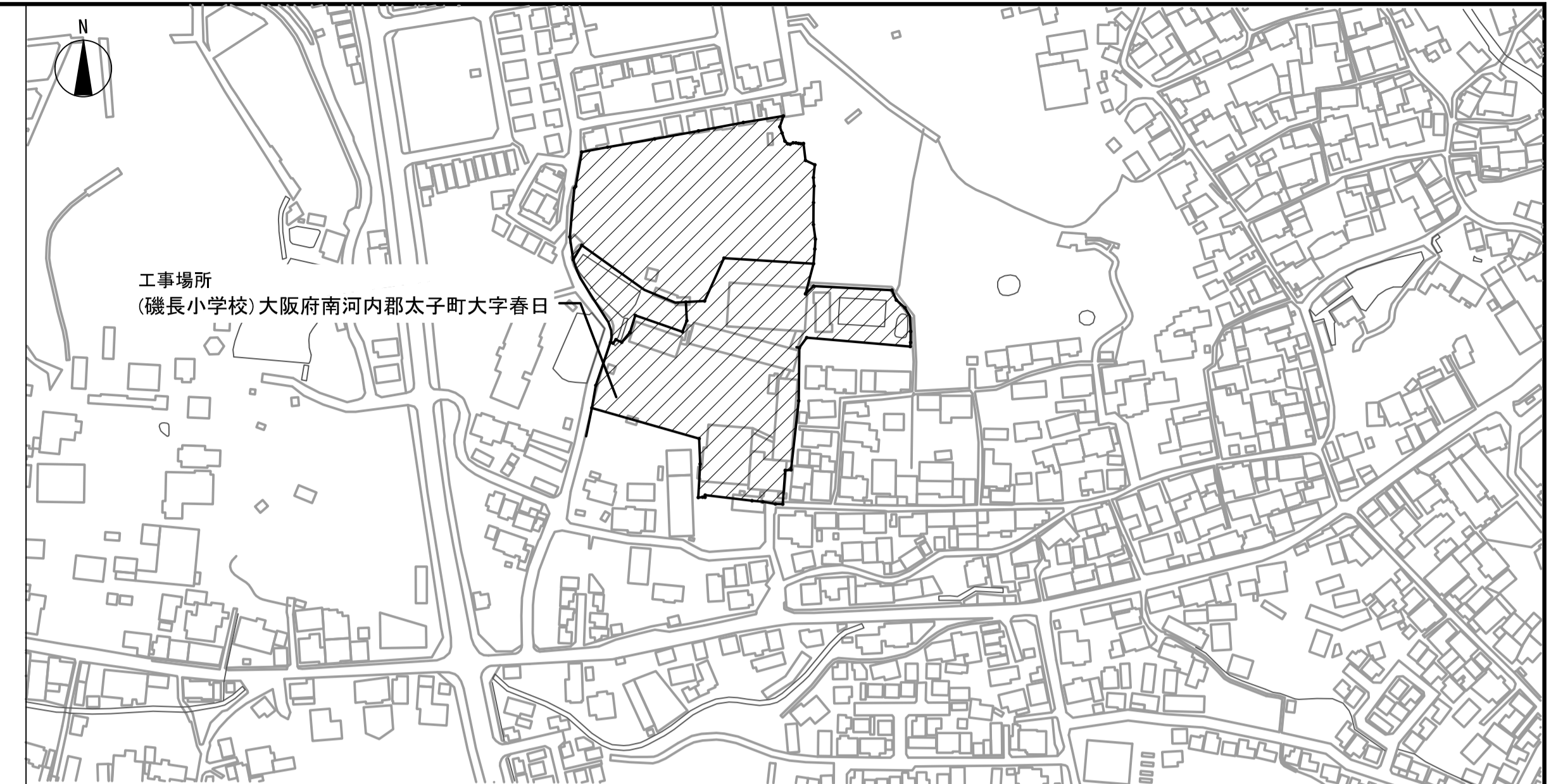

株式会社 阿波設計事務所
 校開 担当 製図

図面名称	表紙・図面リスト	設計No.	—
設計年月日	令和7年9月	縮尺	1/100
ファイルNo.		図面No.	A / 01

章	項目	特記事項	章	項目	特記事項	章	項目	特記事項	章	項目	特記事項					
③ 内装 改修 工事	14. 視覚障害者用床タイル張り(誘導用及び注意喚起用床材)	ブロックパターンはJIS T 9251Iによる 色彩は黄色を原則とする 屋内 ※ 塩化ビニル製 ・ 磁器又はせっ器質タイル(※ 300 ・) 屋外 ※ レジンコンクリート製 ・ 磁器又はせっ器質タイル(※ 300 ・) 製造所 (塩ビ製) : 東リ、タジマ、ロンシール工業 (タイル) : LIXIL(INAX)、TOTO (レジン製) :	③ 内装 改修 工事	42. カーテン	・ 既存再使用する (養生方法 :) ・ 新設する (2倍ヒダ) 施工箇所 二階ギャラリ 形式 片引 引分 電動 ひも引 手引 名称品質 ひだの種類 遮光・耐熱 ブレーンひだ 製造所 : 川島織物セルコン、東リ、スミノエ、トソー	④ 塗装 改修 工事	① 材料	屋内の壁及び天井仕上げ材は、防火材料とする。(・不燃 ・ 準不燃 ・ 難燃) 建物内部に使用するユリア樹脂等を用いた塗料のホルムアルデヒドの放散量 ※ 規制対象外 ・ 第三種	⑤ 鉄筋 工事	① 鉄筋	鉄筋の種類等 [8. 2. 1] 種類の記号 呼び径(mm) 備考 ○ SD295A D18以下 ・ SD345 D19以上 ・ 鉄筋の種類等 [8. 2. 2] 種類 種類の記号 鉄筋の形状、網目、寸法、鉄筋の径(mm) 使用部位 ○ 溶接金網 φ6-100×100 コンクリート種壁 ・ 溶接金網 ・ 鉄筋格子 鉄筋の継手の方法等 [8. 3. 4][8. 4. 2. 3] 部位 継手方法 呼び径(mm) 柱、梁の主筋 ・ ガス圧接 ・ 機械式継手 ・ 溶接継手 耐力壁の鉄筋 ・ 重ね継手 ・ その他の鉄筋 ○重ね継手 ・ D10、D13 継手位置 [8. 3. 4] ※構造関係共通事項 (配筋標準図) 5.1. 6.1. 7.1. 7.3. 8.1 ・ 図示 () 柱及び梁の主筋の重ね継手の長さ ・ 図示 () 耐力壁の重ね継手の長さ [8. 3. 4] ※構造関係共通事項 (配筋標準図) 3.1 (a) [8. 3. 4] ・ 図示 () 鉄筋の定着の長さ [8. 3. 4] ※構造関係共通事項 (配筋標準図) 3.1 (b) ・ 図示 () 最小かぶり厚さ [8. 3. 5] ※構造関係共通事項 (配筋標準図) 4.1 ・ 図示 () 軽量コンクリートを適用する場合 ・ 適用箇所 () ・ 最小かぶり厚さに加える厚さ ()mm 耐久性及不良箇所がある場合 (塩害等を受けるおそれのある部分等) ・ 適用箇所 () ・ 最小かぶり厚さに加える厚さ ()mm 超音波探傷試験 ※行う (全圧接部) [8. 3. 8] 6. 機械式継手 適用箇所 ・ 図示 () ・ A級 H12建設省告示第1463号に適合する性能 機械式継手の種類 [8. 4. 2] ・ 図示 () 適用箇所 [8. 4. 2] ・ 図示 () ・ A級 H12建設省告示第1463号に適合する性能 溶接継手の工法 [8. 4. 3] ・ 図示 () ※ スパイラル筋 6Φ (SR235) [8. 4. 3] [8. 2.1. 6][8. 2.2. 7]					
	15. ビニル幅木	高さ(mm) ・ 60 ・ 75 ・ 100 製造所 : 東リ、タジマ、ロンシール工業		43. カーテンレール	・ 既存再使用する ・ 新設する 材質 ※ アルミニウム製 ・ ステンレス製 形式 ・ 片引き ・ 引分け (※ 暗幕用は300mm以上の召合せの重掛けとする) 製造所 : 岡田裝飾金物、トソー、立川プラインド工業		② 一般塗料の製造所	日本ペイント、関西ペイント、神東塗料、トウベ		③ 塗装業者	・ 日本塗装工業会の会員 ※ 監督員の承諾する塗装業者	② 溶接金網	③ 鉄筋の継手及び定着	④ 鉄筋のかぶり厚さ及び間隔(溶接金網を含む)	⑤ 1. 圧接完了後の圧接部の試験 2. 機械式継手	⑥ ①. コンクリートの種類 ②. コンクリートの気乾単位容積質量による種類及び強度
	16. 合成樹脂塗料	種別 仕上げの種類 ・ 弾性ウレタン塗料床材 ※ 平滑仕上げ ・ 防滑仕上げ ・ つや消し仕上げ ・ エポキシ樹脂塗料床材 ※ 薄膜流し展べ仕上げ ・ 厚膜流し展べ仕上げ (※ 平滑 ・ 防滑) ・ 樹脂モルタル仕上げ (※ 平滑 ・ 防滑) ・ 防滑仕上げ		44. プライドボックス及びカーテンボックス	・ 既存再使用する (木製カーテンボックス) ・ 新設する ・ 図示 ・ 市販品 (アルミニウム製 押出し型材) 溝幅×深さ(mm) ・ 90×150 ・ 120×80 ・ 120×150 ※150×80 色彩 ※B-1 ・ B-2 (・ ブラウン系 ・ ブラック ・ ステンカラー) 製造所 : 不二サッシ、三協立山(三協7社)、YKK AP		③ 錆止め塗料塗り	鉄鋼面錆止め種別 JIS K 5674 鉛・クロムフリー錆止めペイント 亜鉛めっき鋼面錆止め種別 ※ A種 ・ B種		④ 下地調整	下地面の種類 下地調整の種類 備考 木部 ・ RA種 ※RB種 鉄鋼面 ・ RA種 ※RB種 亜鉛めっき面 ・ RA種 ※RB種 亜鉛めっき面 (鋼製建具) ※RB種 ・ RC種 モルタル、プaster一面 ・ RA種 ※RB種 コンクリート、ALCパネル面 ・ RA種 ※RB種 (2-UE)、(2-AE)及び(2-FUE)は除く せこうボード、その他ボード面 ・ RA種 ※RB種 既存モルタル下地面等のひび割れ部の補修 ※ 行わない ・ 行う (補修範囲及び補修方法は図示)	⑤ 2. 液形樹脂塗料 エナメル塗り(2-UE)	⑥ ①. コンクリートの種類 ②. コンクリートの気乾単位容積質量による種類及び強度	⑦. 溶接継手	⑧. 割裂補強筋	
	17. フローリング張り	種別 材種 工法 仕上げ塗装等 備考 ※ 天然木化粧複合フローリング ※ なら ※ 釘止め工法(C種) ※ 塗装品 ・ ぶな ・ 接着工法 ・ 無塗装品 ・ 単層フローリング ・ 図示 ※ 接着工法 ※ UC フローリングプロテクト		45. 点検口	種別 材質 仕様 寸法 ・ 天井 ※ アルミニウム製 ※ 額縁タイプ ・ 目地タイプ ※ 450×450 ・ 図示 ○ 床 ※ アルミニウム製 ※ アルミニウム製受け枠 ・ 600×600 ・ ステンレス製 ・ ステンレス製受け枠 ○ 図示 製造所 (天井点検口) : ナカ工業、ダイケン、理研アルミ建材 (床点検口) : ナカ工業、カネソウ、第一機材		⑥ 合成樹脂調合ペイント塗り(SOP)	下地の種類 新規塗りの種別 塗り替えの種別 備考 木部 ※A種 ・ B種 ・ A種 ※B種 鉄面 ※A種 ・ B種 ・ A種 ※B種		7. フタル酸樹脂エナメル塗り(2-UE)	新規木部の塗りの種別 ・ A種 ※ B種 新規鉄面、亜鉛めっき面の塗りの種別 ・ A種 ※ B種	⑦. 溶接継手	⑧. 割裂補強筋			
	18. 畳敷き	下地の種類 畳の種類 改修仕様 表6.5.9Iによる床組 ※ B種 ボスステンフォーム床下地 ※ C種 畳表及び畳床はVOC含有量が少ないものとする		46. 鋼製書架及び置物棚	種類 規格等 耐荷重による種類 ・ 鋼製書架 JIS S 1039の規格による ・ 1種 ・ 2種 ・ 3種 ・ 鋼製物品棚 ・ 4種 ・ 5種 ・ 6種		9. アクリル樹脂エナメル塗り(2-AE)	下地の種類 新規塗りの種別 塗り替えの種別 備考 鉄面 ※A種 ・ B種 ・ A種 ※B種 亜鉛めっき面 ※A種 ・ B種 ・ A種 ※B種 コンクリート及び押出成形枠外面 ※A種 ・ B種 ・ A種 ※B種		10. 常温乾燥形ふっ素樹脂エナメル塗り(2-FUE)	下地の種類 新規塗りの種別 塗り替えの種別 備考 鉄面 ※A種 ・ B種 ・ A種 ※B種 亜鉛めっき面 ※A種 ・ B種 ・ A種 ※B種 コンクリート及び押出成形枠外面 ※A種 ・ B種 ・ A種 ※B種	⑧. 割裂補強筋	⑨. コンクリートの種類	⑩. コンクリートの種類		
	19. ノンフロン系床下地	ノンフロンのも 畳下地 厚さ(mm) ※ 40 ・ 65 ・ 80 フローリング類 厚さ(mm) ※ 80 ・ 95		47. くつふきマット	材質 ・ 塩化ビニル製(コイル状 ステンレス製受け枠) ・ ビニル製(ステンレス製受け枠) ・ 硬質アルミニウム製(受けとも) ・ ステンレス製(受けとも) 製造所 : ミヅシマ工業		11. つや有合成樹脂エナメル塗り(EP-G)	新規の塗りの種別 ・ A種 ※ B種		12. 合成樹脂調合ペイント塗り(EP)	新規の塗りの種別 ・ A種 ※ B種	⑩. コンクリートの種類	⑪. コンクリートの種類	⑫. コンクリートの種類		
	20. カーペット敷き	・ 織じゅうたん 種別 バイル形状 色柄等 備考 ・ A種 ・ カットバイアル ※ 無地 ・ B種 ・ ループバイアル ・ 柄物(標準品) ・ C種 ・ カット、ループバイアル併用 A-5		48. 流し台ユニット	種類 寸法(L=mm) 適用内容 規格・品質等 ・ 流し台 ※1200 ・ 1500 ・ 1800 トラップ付 ※ 優良住宅部品 ・ コロ台 ※ 600 ・ 700 バックガード ※ 有り (セキョウキヤクI型) ・ つり戸棚 ※1200 ・ 900 ・ 600 ・ 一般市販品 ・ 水切り棚 ※1200 ・ 900 ステンレス製 ※1段式 ※市販品 合板類、MDF及びパーティクルボード類のホルムアルデヒドの放散量 ※ 規制対象外 ・ 第三種 製造所 : LIXIL(サンウエーブ工業)、タカラスタンダード、クリナップ		13. クリヤーラッカー塗り(OL)	新規の塗りの種別 ・ A種 ※ B種		14. 合成樹脂調合ペイント塗り(EP)	新規の塗りの種別 ・ A種 ※ B種	⑫. コンクリートの種類	⑬. コンクリートの種類	⑭. コンクリートの種類		
	21. 壁紙張り	・ タフテッドカーペット バイル形状 バイル長(mm) 工法 備考 ・ カットバイアル ※ 5~7 ・ ※ 全面接着工法 ・ ループバイアル ※ 4~6 ・ ・ グリッパ工法 ・ カット、ループバイアル併用 ・		49. 洗面カウンター	材質 ・ メラミン樹脂化粧板張り(心材:集成材) ・ 人工大理石 奥行き(mm) ・ 約450 ・ 約600 製造所 :		15. 油性ステイン塗り(OS)	新規の塗りの種別 ・ A種 ※ B種		16. 木材保護塗料塗り(WP)	新規の塗りの種別 ・ A種 ※ B種	⑭. コンクリートの種類	⑮. コンクリートの種類	⑯. コンクリートの種類		
		・ タイルカーペット 種別 バイル形状 種類 寸法 総厚さ(mm) 備考 ・ A種 ※ ループバイアル ※ 第一種 ※ 500×500 ※ 6.5 ・ 第二種 ・ ・ B種 ・ カットバイアル 耐電性 ※ 人体帯電圧3kV以下 (フリーアクセスフロア敷設範囲) 製造所 : 川島織物セルコン、東リ、スミノエ、タジマ		50. 収納家具	材質・形状・寸法 ※ 図示 合板類、MDF及びパーティクルボード類のホルムアルデヒドの放散量 ※ 規制対象外 ・ 第三種 製造所 : ※ 日本家具保証協会加盟事業所 ・ 監督員の承諾する事業所		16. 木材保護塗料塗り(WP)	新規の塗りの種別 ・ A種 ※ B種		17. マスチック塗料塗	新規の塗りの種別 ・ A種 ・ B種 凸面処理 ・ 処理 ・ 非処理	⑮. コンクリートの種類	⑰. コンクリートの種類	⑱. コンクリートの種類		
		耐電性 ※ 人体帯電圧3kV以下 (フリーアクセスフロア敷設範囲) 製造所 : 川島織物セルコン、東リ、スミノエ、タジマ		51. 防煙垂れ壁	・ 固定式 材質 厚さ(mm) 高さ(mm) 備考 ※ 網入り磨き板ガラス ※ 6.8 ※ 500 アルミ製枠付 ・ 網入り磨き板ガラス ・		17. マスチック塗料塗	新規の塗りの種別 ・ A種 ・ B種 凸面処理 ・ 処理 ・ 非処理		18. FRP貯水槽外面塗装システム塗	太陽光線遮断形FRP貯水槽外面塗装システムとし、製造所仕様による。 製造所 : 日本ペイント「ファイナシリコンフレッシュ」 神東塗料「サンカット」 エスケー化研「ミラクブライマー + クリーンマイルドシリコン」	⑰. コンクリートの種類	⑲. コンクリートの種類	⑳. コンクリートの種類		
		壁紙の種類 防火性能の種類 備考 施工箇所 紙 織物 ビニル 化学繊維 無機質 図示 ・ 不燃 ・ 準不燃 ・ 不燃 ・ 準不燃 ・ 不燃 ・ 準不燃 ・ 不燃 ・ 準不燃 ・ 不燃 ・ 準不燃 ・ 不燃 ・ 準不燃 ・ 不燃 ・ 準不燃 壁紙のホルムアルデヒドの放散量 ※ 規制対象外 ・ 第三種 製造所 : (壁紙) 川島織物セルコン、ルノン、サンゲツ、リリカラ 素地ごしらえ モルタル、プaster一面 ※ RB種 ・ RA種 (施工箇所 :) コンクリート打放し面 ※ RB種 ・ RA種 (施工箇所 :) せっこうボード面 ※ RB種 ・ RA種 (施工箇所 :)		52. その他、仕上ユニット類	その他の内装材、金物、仕上ユニット類は、図示 及び 製造所仕様による他、予め見本品提出 又は製作図作成の上 監督員の承諾を受けた後製作に着手すること。		18. FRP貯水槽外面塗装システム塗	太陽光線遮断形FRP貯水槽外面塗装システムとし、製造所仕様による。 製造所 : 日本ペイント「ファイナシリコンフレッシュ」 神東塗料「サンカット」 エスケー化研「ミラクブライマー + クリーンマイルドシリコン」		19. マスチック塗料塗	新規の塗りの種別 ・ A種 ・ B種 凸面処理 ・ 処理 ・ 非処理	⑱. コンクリートの種類	㉑. コンクリートの種類	㉒. コンクリートの種類		
		種別 色柄 備考 ※ 硬質塩化ビニルタックシート ・ 無地 ・ 柄物 抗菌・防汚・防カビ ・ オレフィンフィルム化粧シート		53. メッシュフェンス	メッシュ寸法#40タイプとし、高さ寸法等は図示による。 製造所 : 朝日スチール工業「UNフェンス」A型 積水樹脂 同等品 ○基礎アンカープレート型 ○基礎埋込型		19. マスチック塗料塗	新規の塗りの種別 ・ A種 ・ B種 凸面処理 ・ 処理 ・ 非処理		20. 遮熱塗装	屋根部(短長小学校のみ) 低汚染・超耐久型ふっ素樹脂系屋根用遮熱塗料 エスケー化研「クールタイトF」同等品	㉑. コンクリートの種類	㉓. コンクリートの種類	㉔. コンクリートの種類		
		製造所 : 住友3M、サンゲツ					20. 遮熱塗装	屋根部(短長小学校のみ) 低汚染・超耐久型ふっ素樹脂系屋根用遮熱塗料 エスケー化研「クールタイトF」同等品				㉓. コンクリートの種類	㉕. コンクリートの種類	㉖. コンクリートの種類		
	注記						工事名称			工事種別		図面名称		設計No.		
		変更		月、日			太子町立小中学校校体育館空調設置等工事					特記仕様書(2)		—		
												設計年月日	縮尺	ファイルNo.	図面No.	
												令和7年9月	1/100		A / 〇3	



株式会社 阿波設計事務所
校開 担当 製図
設計年月日 縮尺 ファイルNo. 図面No.
令和7年9月 1/100



附近見取図 S=1/2500



配置図 S=1/500

凡例	
記号	内容
	今回工事対象範囲を示す
	仮囲い (ガードフェンスH=1800) を示す
	キャスターゲート (W=2600) を示す
	工事車輛動線を示す
	警備員 (スポット) を示す
	枠組本足場W=900を示す

注記	月. 日			工事名称	工事種別	株式会社 阿波設計事務所 校開 担当 製図	図面名称	磯長小学校 附近見取図・配置図・仮設計画図		設計No.
	変更	.	.	太子町立小中学校体育館空調設置等工事			設計年月日	縮尺	ファイルNo.	図面No.
							令和7年9月	1/500, 1/2500	A / 05	

改修内容	
主体工事	空調設置工事(機械設備工事)、LED改修工事(電気設備工事)
建築工事	室外機基礎、室外機フェンス、ポンベ庫基礎新設
	断熱改修工事：屋根断熱塗装、窓断熱フィルム貼

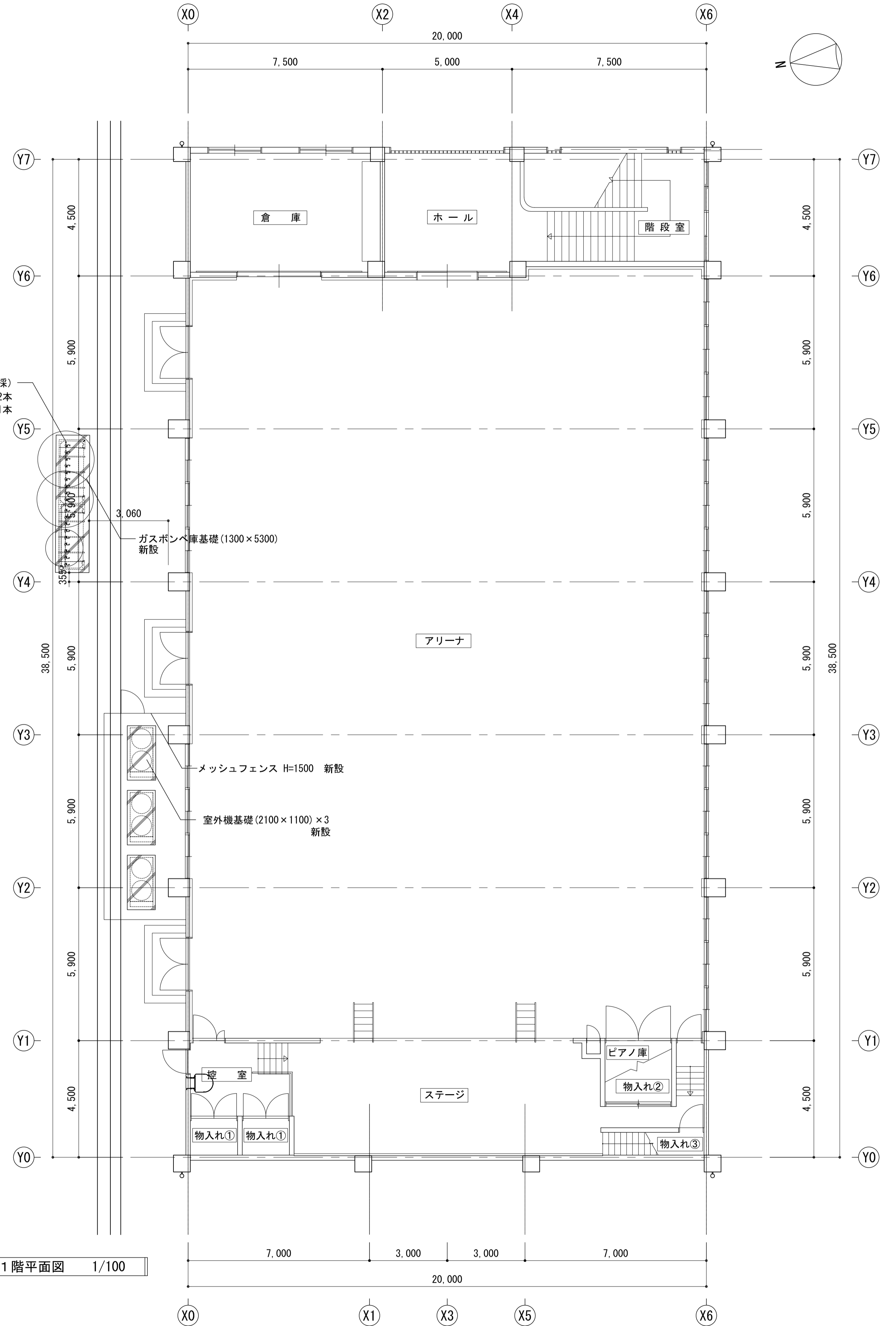
外部仕上(既存)	
屋根	丸馳折版1型(カラー鉄板t=1.0) 断熱材t=5裏貼
外壁	コンクリート打放しの上アクリルリシン(※)吹付 一部コンクリート打放しのまま
庇	コンクリート打放しの上アクリルリシン(※)吹付
庇裏	コンクリート打放しの上アクリルリシン(※)吹付
バラベツ	コンクリート打放しの上アクリルリシン(※)吹付
軒裏	コンクリート打放しの上アクリルリシン(※)吹付
縦樋	硬質塩ビ管150φVP 養生管 白ガス管 200φ H=2,000 SOP
渡廊下	(屋根) ルーフデッキ葺t=0.6 (床) CPL-6SOP 一部モルタル金ごて押え
縦樋	硬質塩ビ管75φVP 養生管白ガス管 100φ H=2,000 SOP

(※)アスベスト含有の可能性ありの建材を示す

室内仕上(既存)								
階	室名	天井高	床	巾木	腰壁	壁	天井	備考
1階	階段室		長尺塩ビシート貼	ソフト幅木	コンクリート打放し 吹付タイル	同 左	化粧プラスチックボード張 t=9	
	ホール	H=2,500	長尺塩ビシート貼	ソフト幅木	コンクリート打放し 吹付タイル	同 左	化粧プラスチックボード張 t=9	
	アリーナ		フローリング張 U.C	ラワン 0.S.C.L.	壁集成材 t=15(ナラ)	同 左	折版現し(断熱材貼) 梁 SOP塗	
	ステージ		フローリング張 U.C	ラワン 0.S.C.L.	楕円板張 t=6 SOP	同 左	折版現し(断熱材貼) 梁 SOP塗	ブドウ欄 バトン装置 スクリーン装置
	控室		長尺塩ビシート貼	コンクリート打放し	コンクリート打放し	同 左	折版現し(断熱材貼) 梁 SOP塗	タラップ
	倉庫	H=3,425 3,475	モルタル金ごて押え	モルタル金ごて押え	コンクリート打放し	同 左	コンクリート打放し	棚(別途)
	ピアノ庫	H=2,040	モルタル金ごて押えの上防塵塗装	ラワン	楕円板張 t=6	同 左	楕円板張 t=4	
	物入れ①	H=2,320	モルタル金ごて押えの上防塵塗装	ラワン	楕円板張 t=6 一部コンクリート打放し	同 左	楕円板張 t=4	
	物入れ②	H=1,032	I類ラワンベニア t=12	雑巾摺	楕円板張 t=6	同 左	楕円板張 t=4	
	物入れ③		I類ラワンベニア t=15	ラワン	楕円板張 t=6	同 左	楕円板張 t=4	
2階	放送室	H=2,500	ニードルパンチカーベツ敷	ラワン 0.S.C.L.	有孔楕円板張 t=6 SOP (寒冷紗裏張) グラスウール t=25 充填	同 左	岩綿吸音板張(せっこうボード t=4 捨張)手摺	
	ギャラリー		モルタル金ごて押え	モルタル金ごて押え VP	コンクリート打放しの上 EP	同 左	コンクリート打放しの上 E.P	

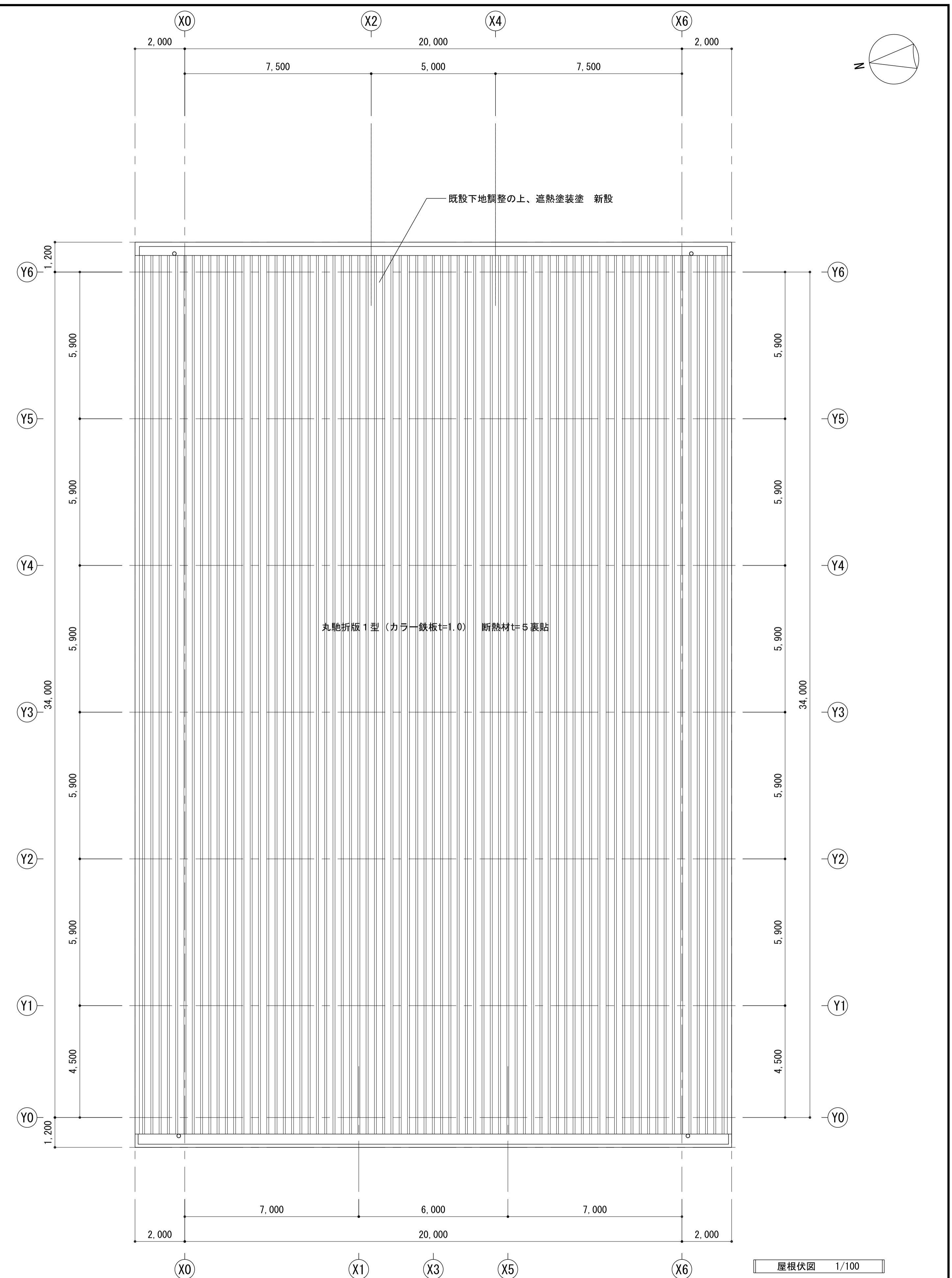
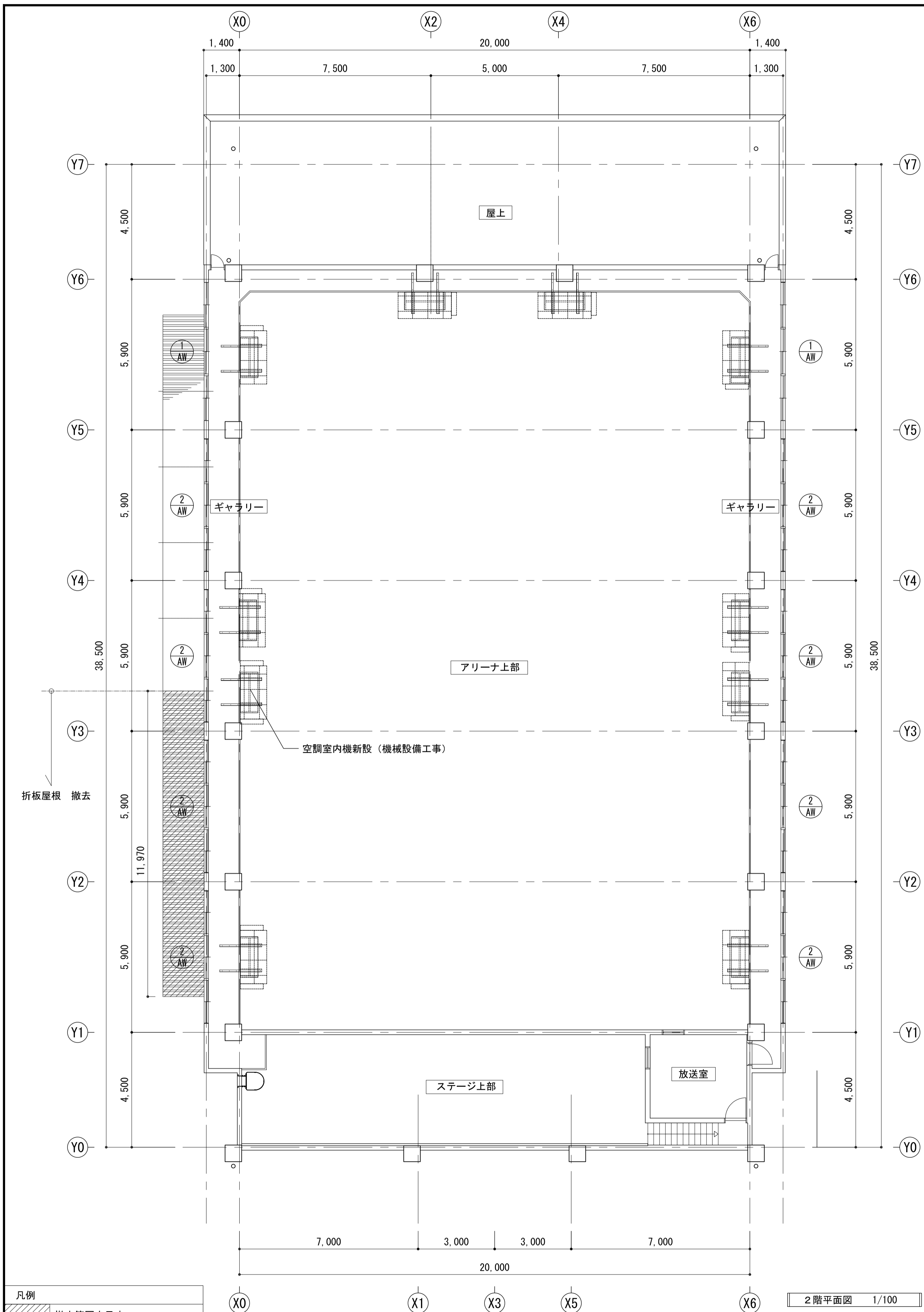
室外機基礎詳細図 S=1/20	ポンベ庫基礎詳細図 S=1/20	1 AW 2 AW 欄間、腰付3連引違いアルミサツン S=1/20
		数量 AW-1:2 AW-2:8 仕上 シルバー ガラス (ギャラリー北面) AW-1 1箇所、AW-2 4箇所 スクールテンパー t4.0 その他 網入型板ガラスt6.8 改修内容 断熱フィルム貼

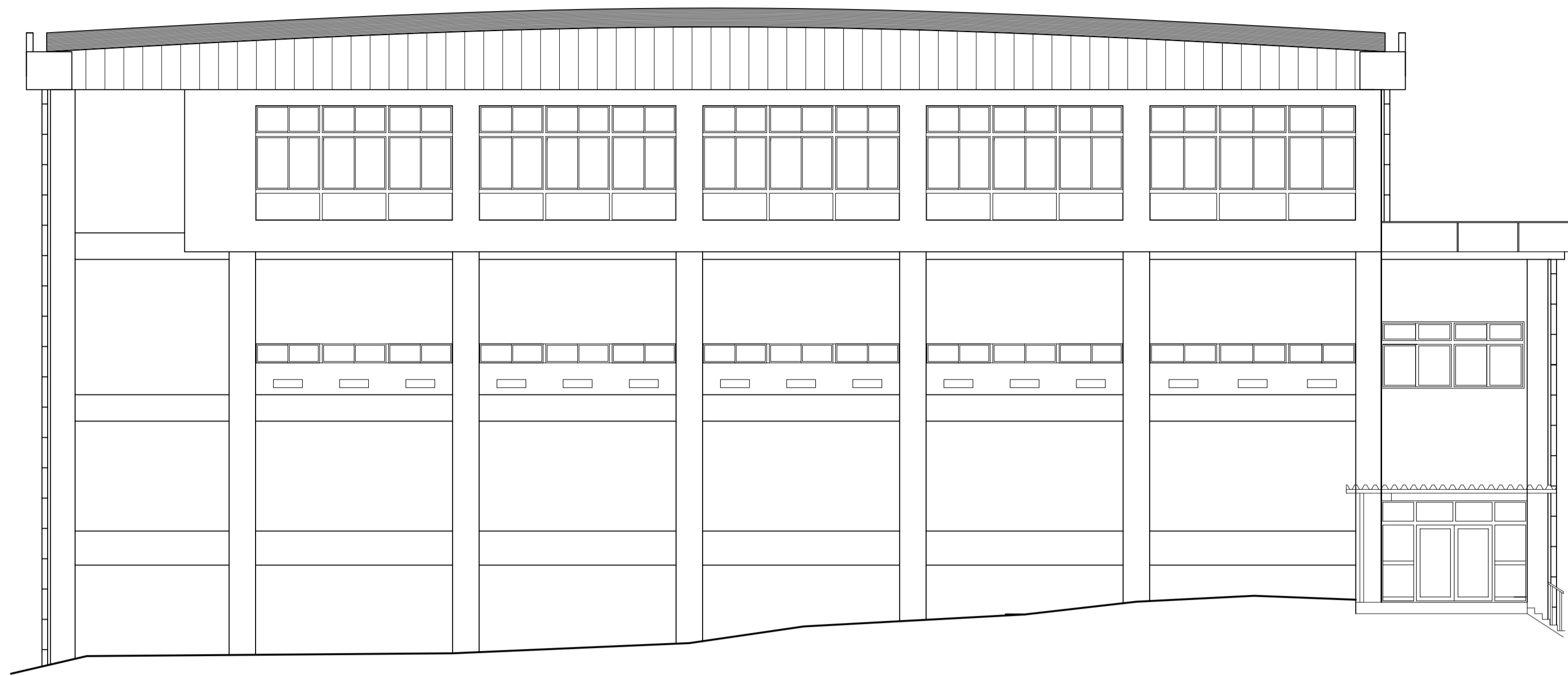
植栽撤去(伐根伐採)
高木(W3.0 H3.0)2本
中木(W3.0 H3.0)1本



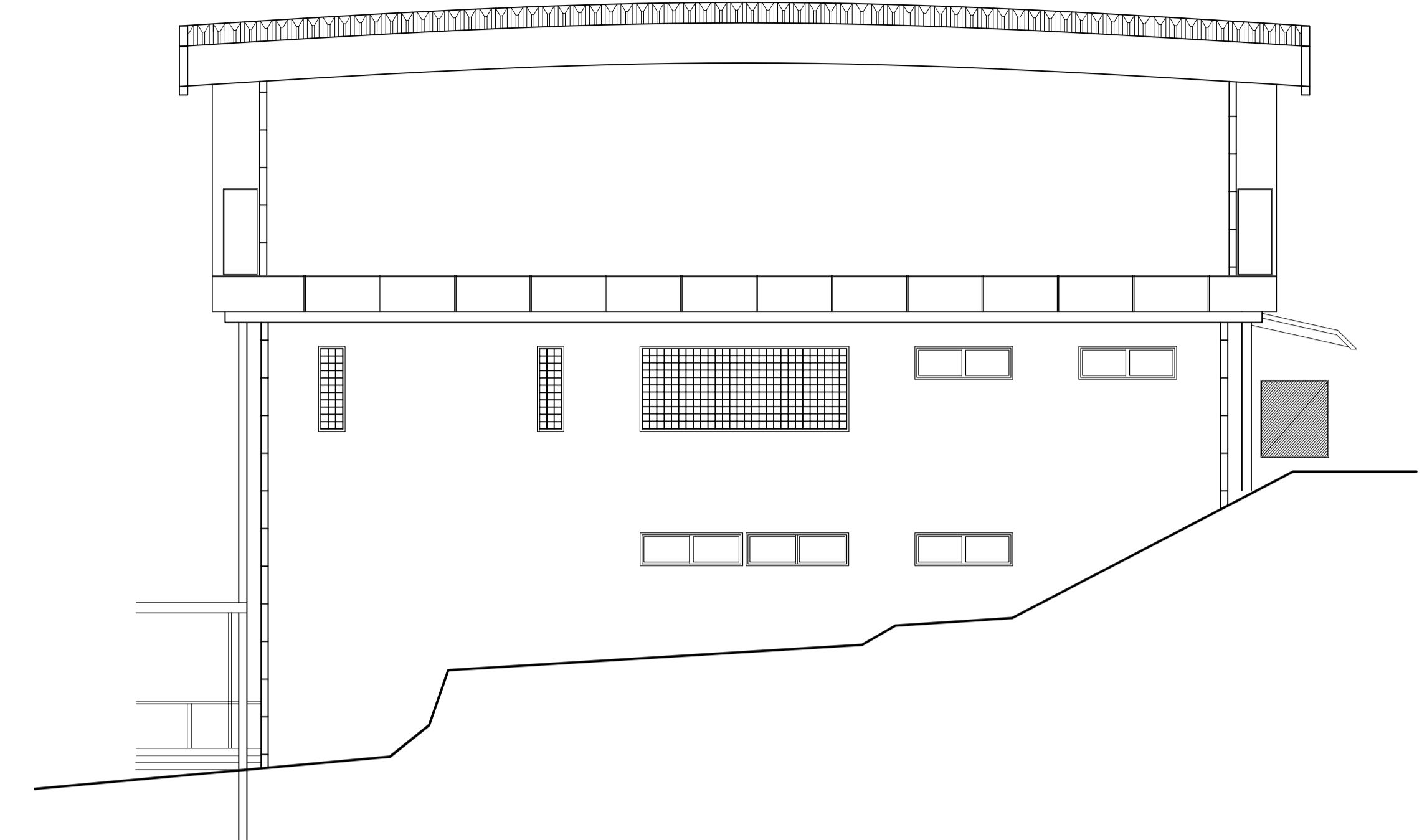
1階平面図 1/100

注記	月、日	変更	工事名称 太子町立小中学校校体育館空調設置等工事	工事種別	株式会社 阿波設計事務所 校開 担当 製図	図面名称 磯長小学校 1階平面図	設計年月日 令和7年9月	縮尺 1/100	ファイルNo.	設計No. A / 06
----	-----	----	-----------------------------	------	--------------------------	---------------------	-----------------	-------------	---------	-----------------

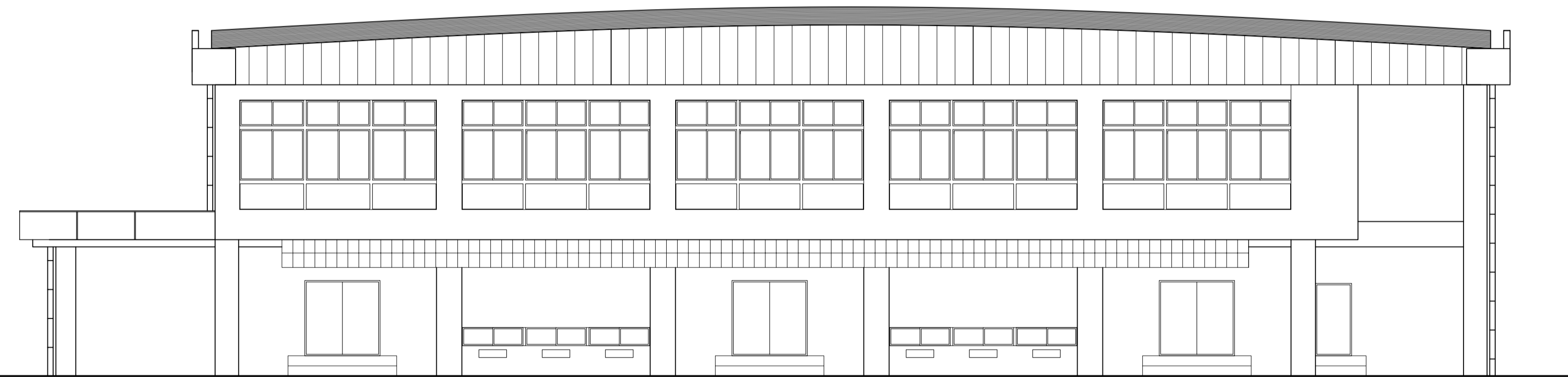




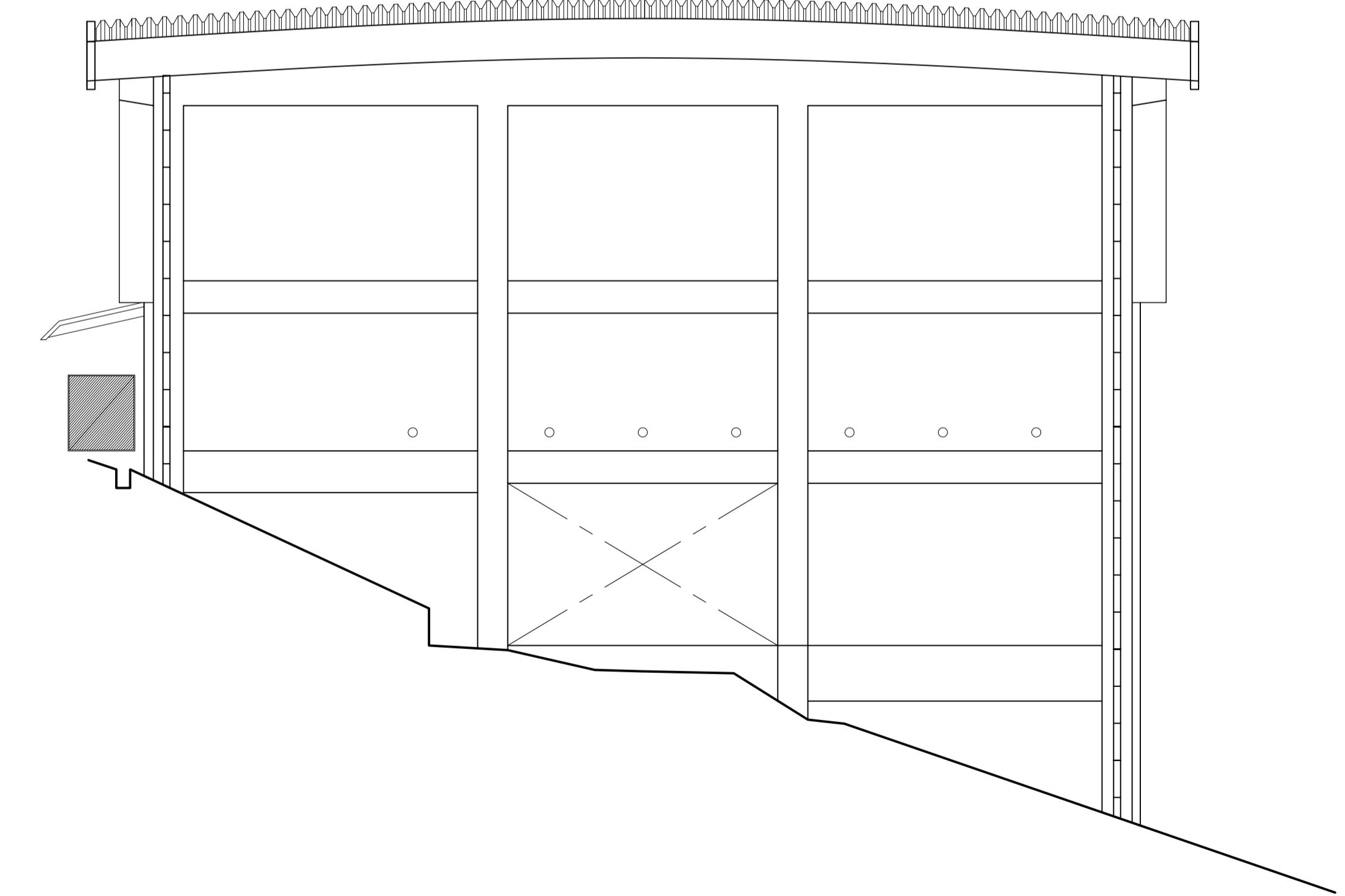
南立面図 1/100



東立面図 1/100

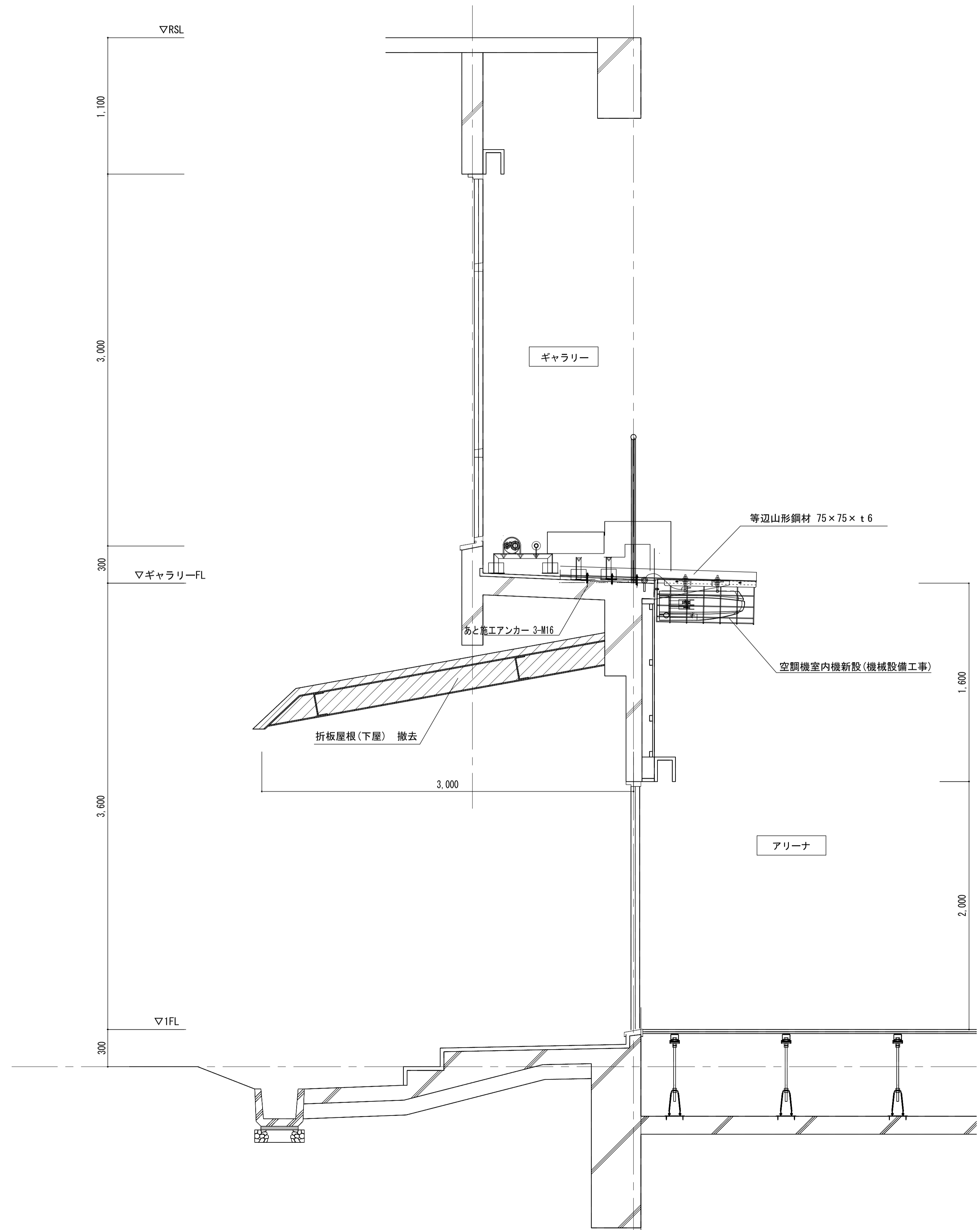


北立面図 1/100



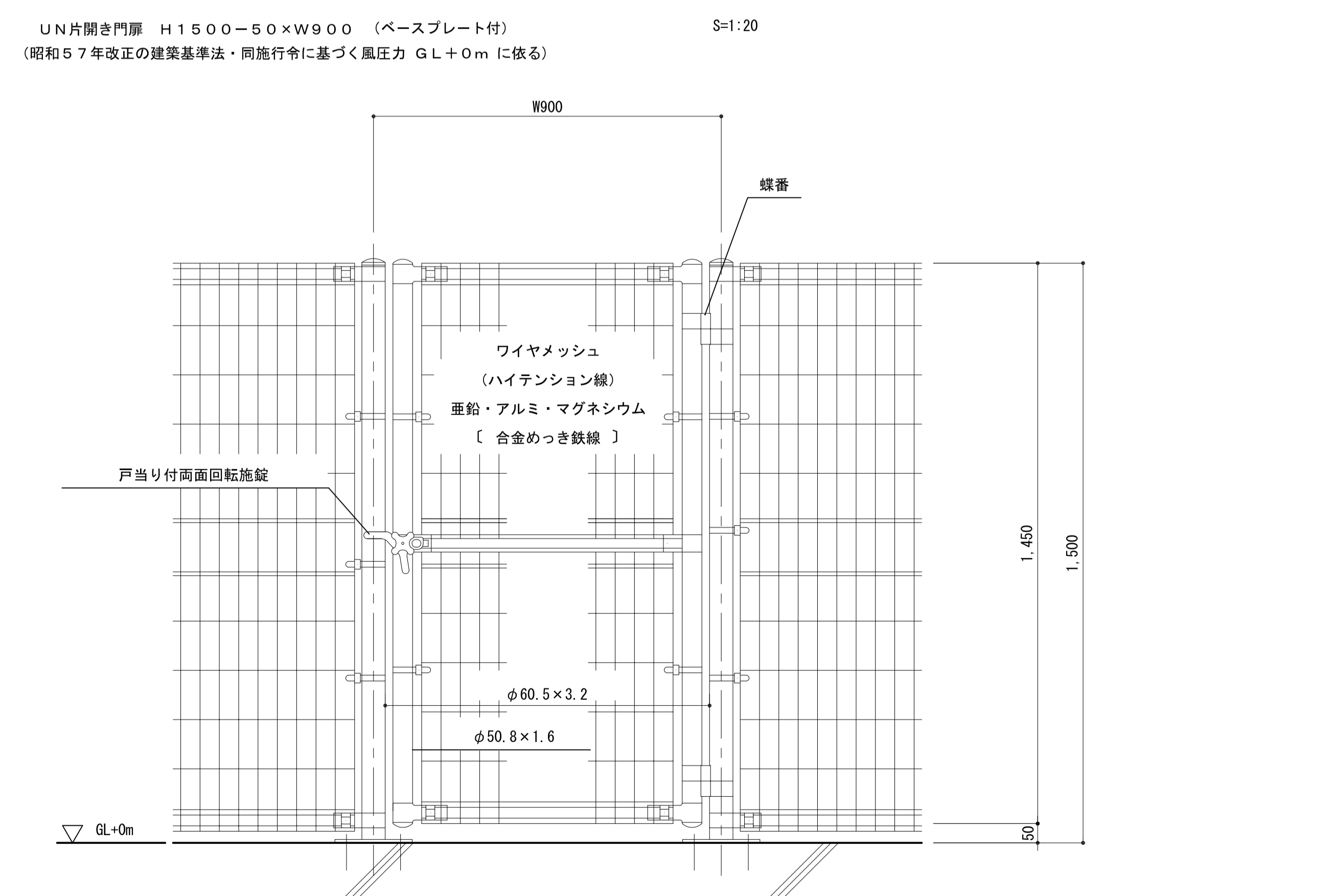
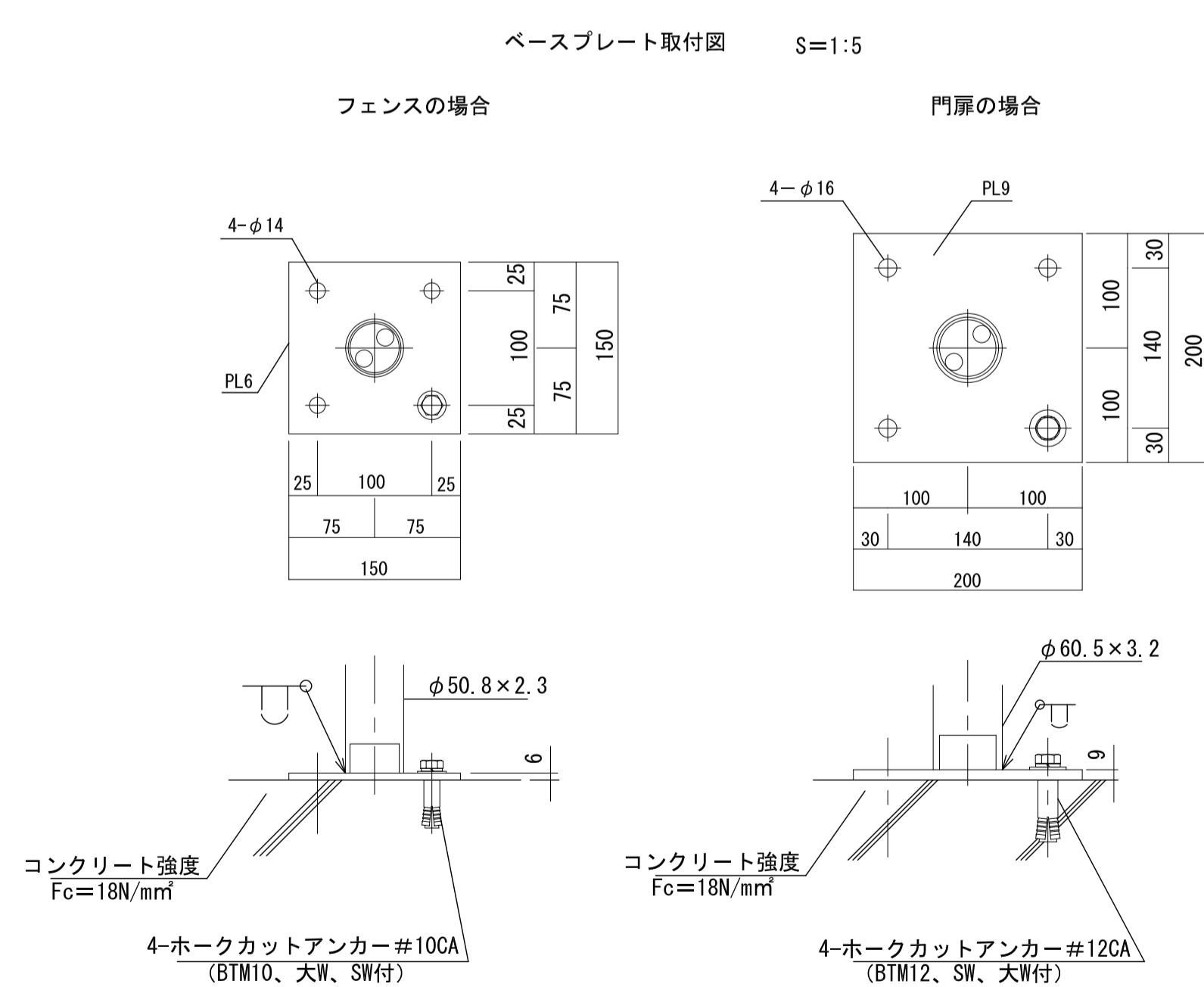
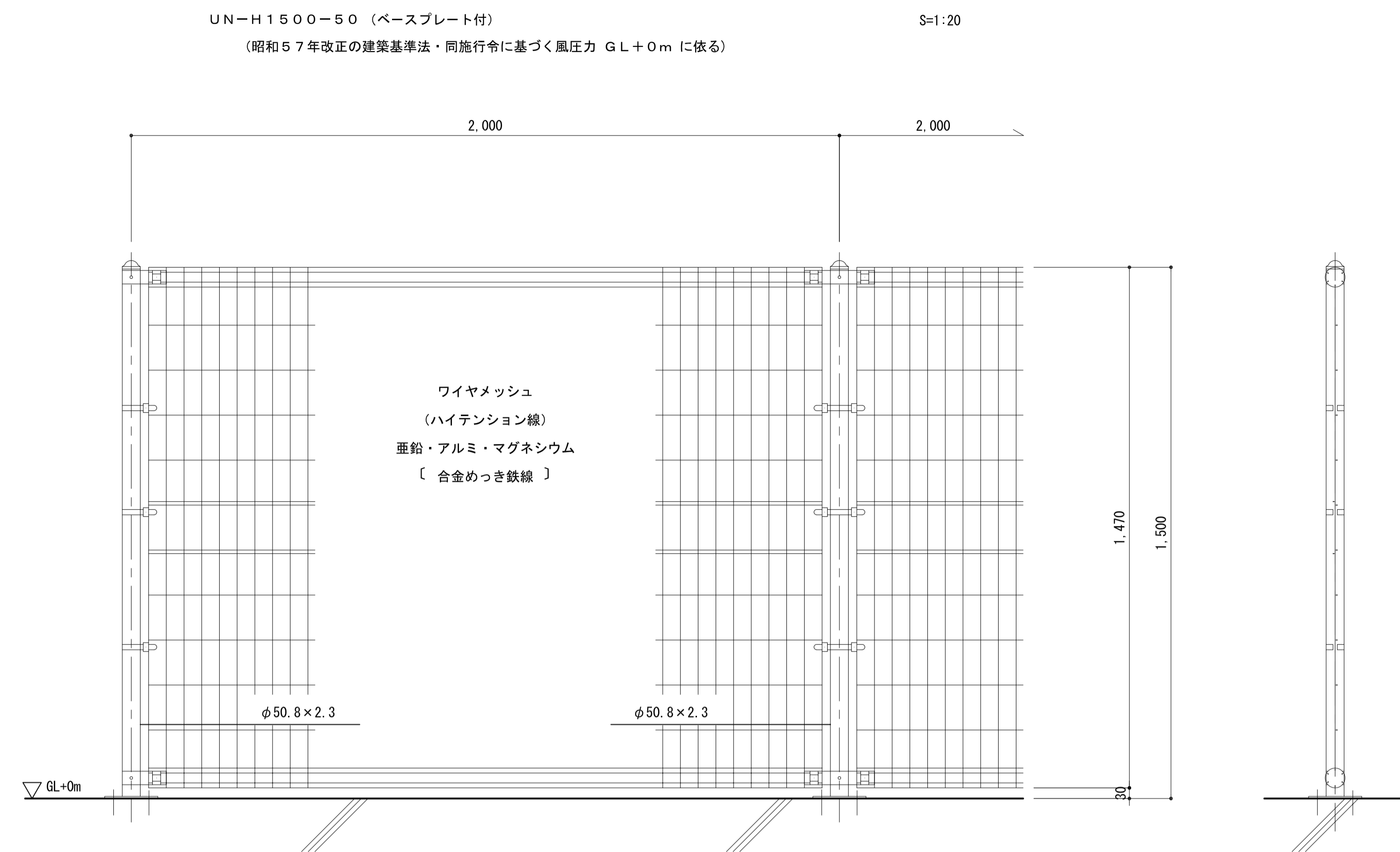
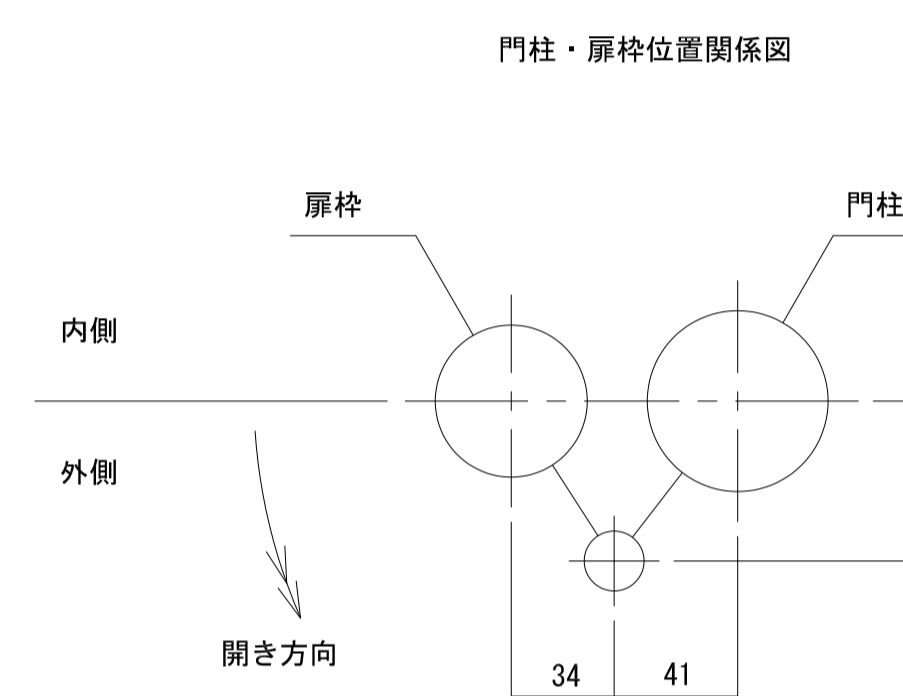
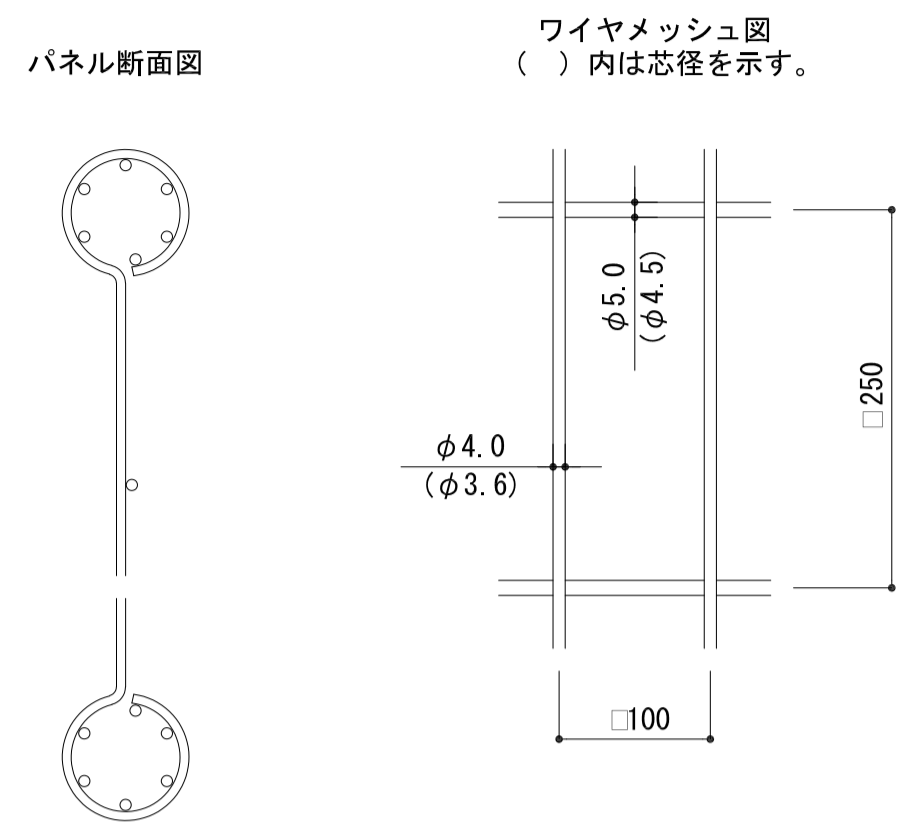
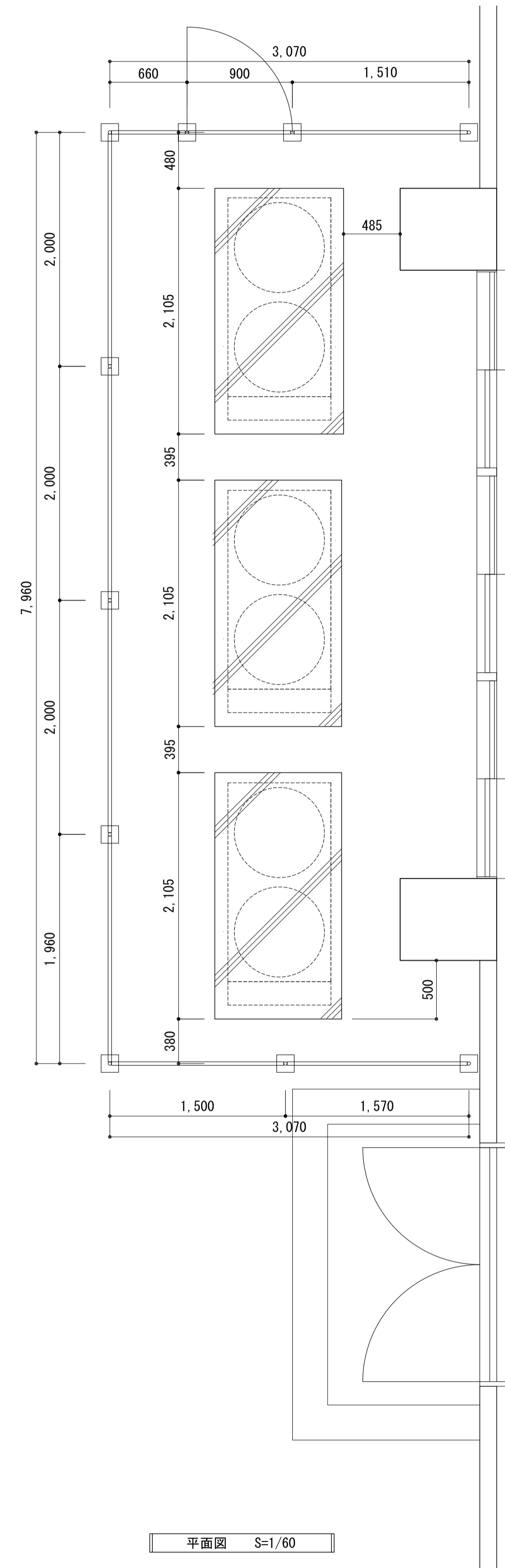
西立面図 1/100

注記	月. 日			工事名称	工事種別	 株式会社 阿波設計事務所 校開 担当 製図	図面名称	磯長小学校 立面図	設計No.	—
	変更	.	.	太子町立小中学校体育館空調設置等工事			設計年月日	令和7年9月	縮尺	1/100

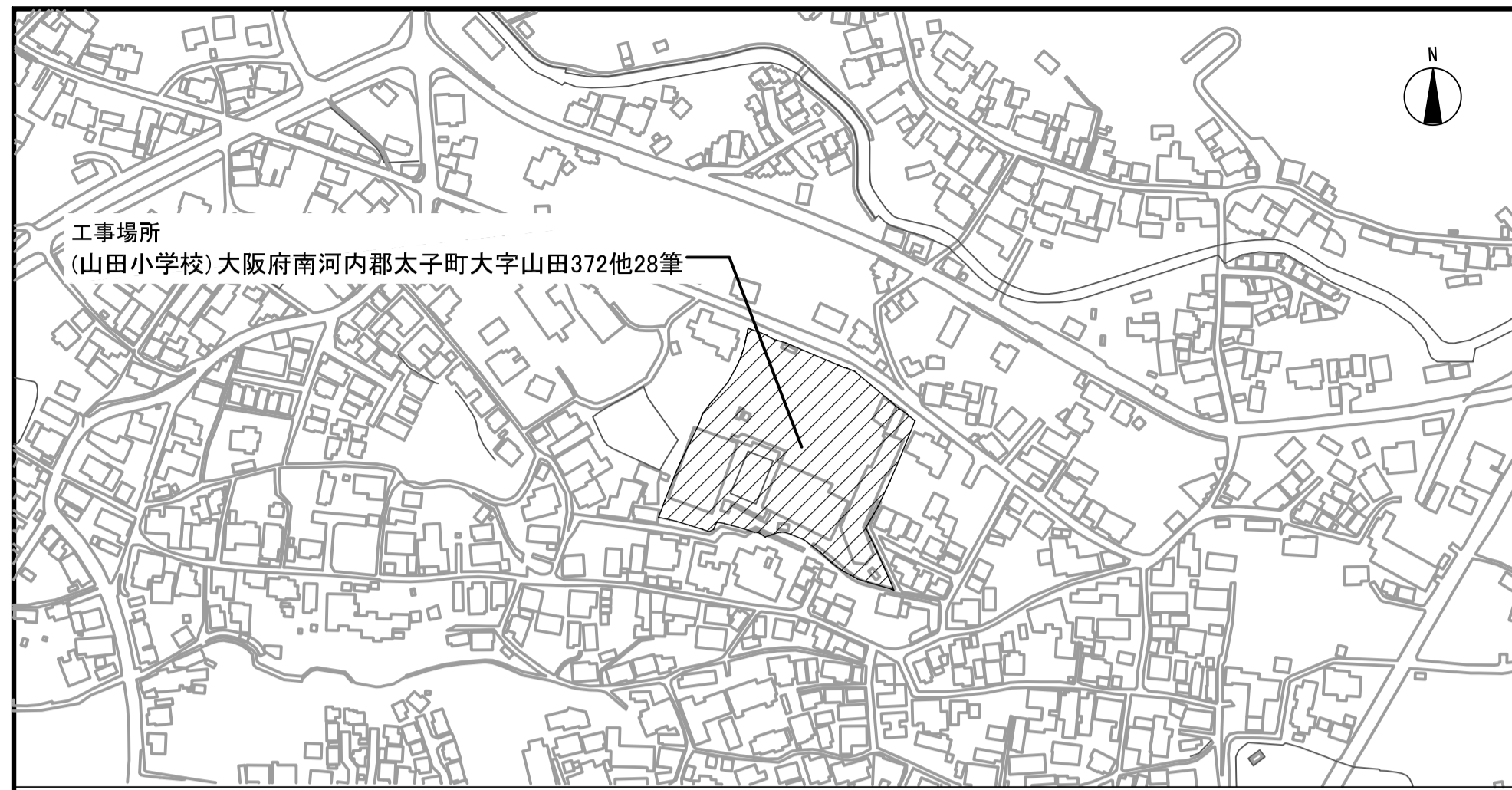


凡例
撤去範囲を示す

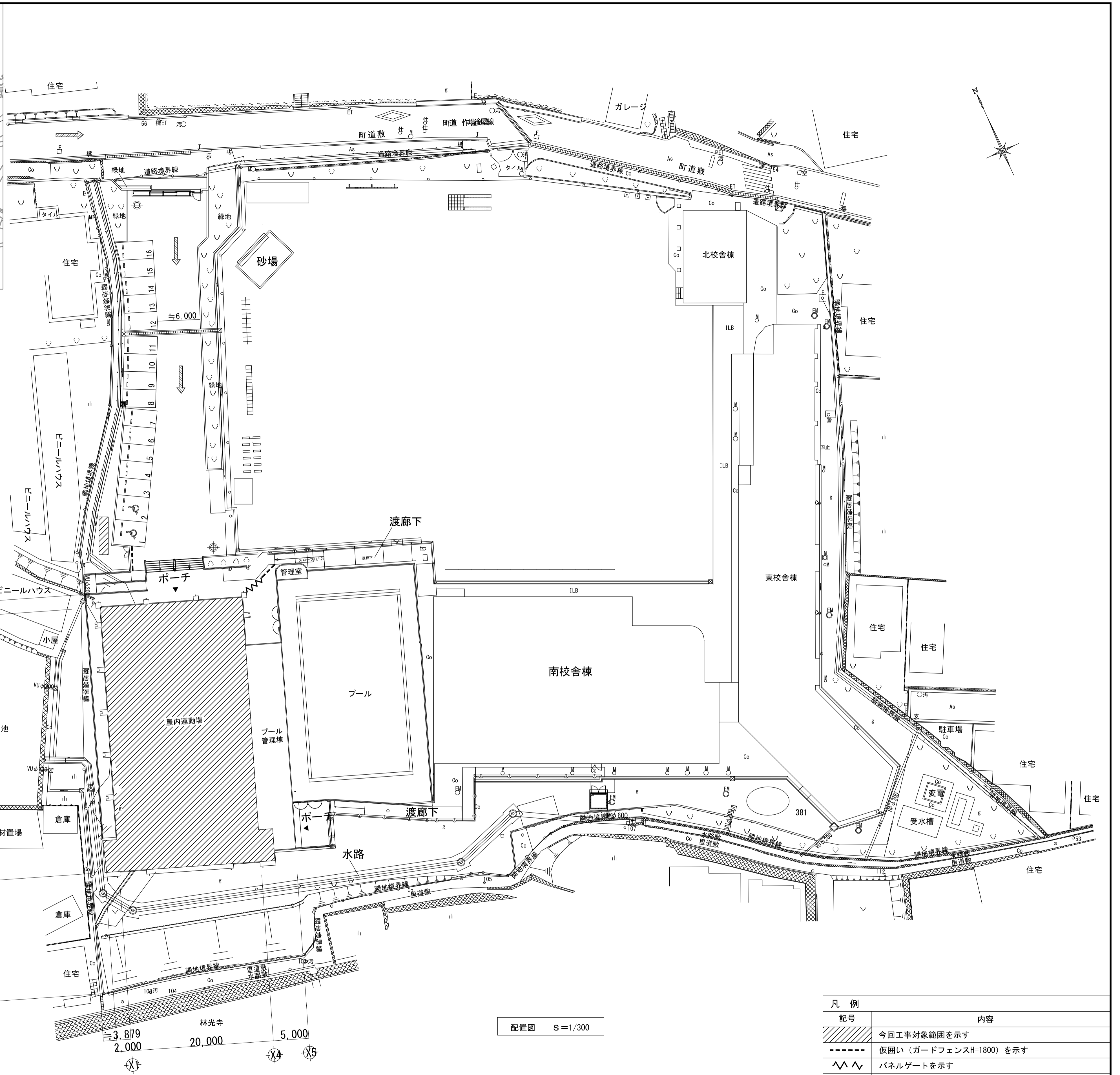
注記	月	日	変更	工事名称	太子町立小中学校体育館空調設置等工事	工事種別		株式会社 阿波設計事務所	図面名称	磯長小学校 矩計図	設計No.	—	
	令和7年9月							校閲	担当	製図	設計年月日	縮尺	ファイルNo.
											A1:1/20 A3:1/40		A / 09



注記	月. 日			工事名称	工事種別	株式会社 阿波設計事務所 校関	図面名称	磯長小学校 フェンス詳細図	設計No.	—
	変更			太子町立小中学校体育館空調設置等工事			校関	設計年月日	令和7年9月	縮尺
						担当	製図	ファイルNo.	図面No.	A / 10



附近見取図 S=1/2500



配置図 S=1/300

凡例	
記号	内容
	今回工事対象範囲を示す
	仮囲い (ガードフェンスH=1800) を示す
	パネルゲートを示す
	工事車輛動線を示す
	警備員 (スポット) を示す

注記	月. 日		工事名称	工事種別	株式会社 阿波設計事務所 校関 担当 製図	図面名称 山田小学校 附近見取図・配置図・仮設計計画 設計年月日 令和7年9月	縮尺 1/300	ファイルNo.	設計No.
	変更								太子町立小中学校体育館空調設置等工事

