

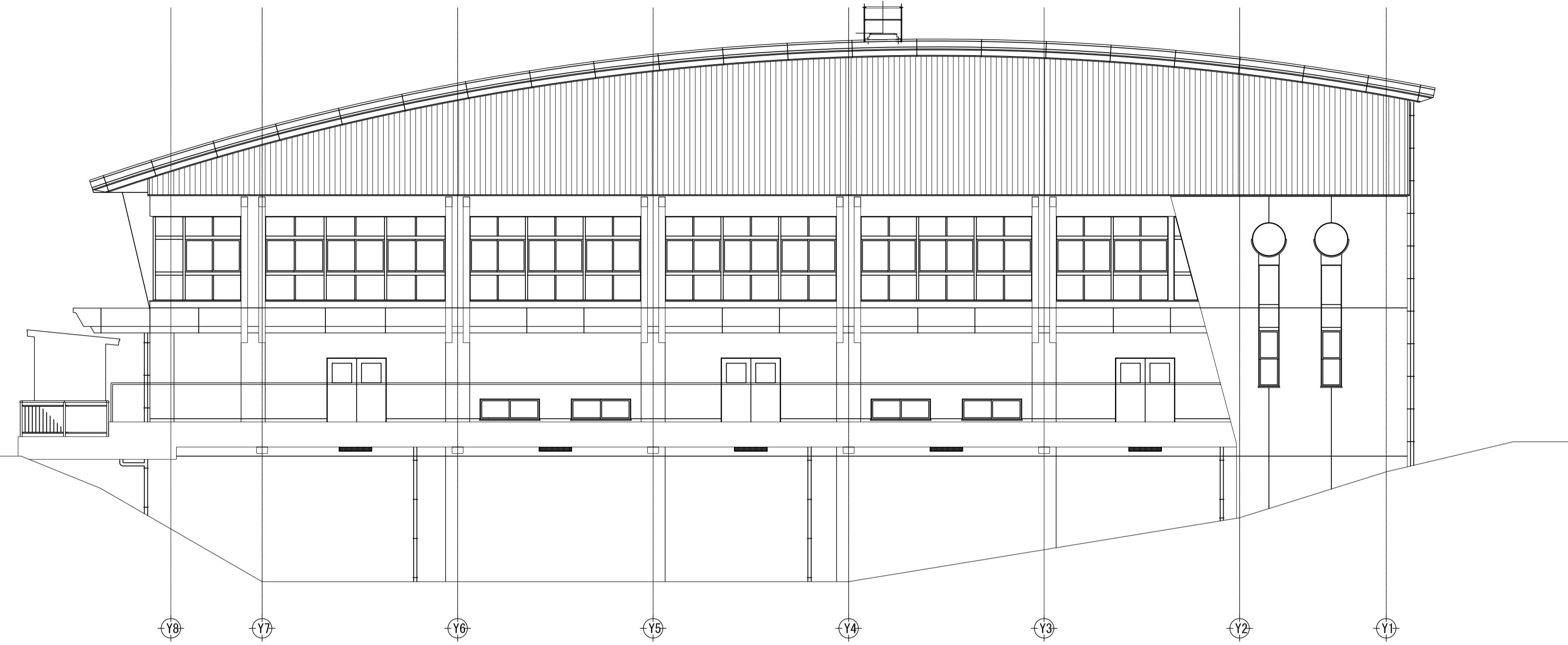
2階平面図 1/100

符号	① AW アルミ製 F1 X 付き引き違い窓	② AW アルミ製 F1 X 付き三連引き違い窓
窓図	防火設備 (防火認定品) 90° 	防火設備 (防火認定品)
見込	数量 70	数量 2
仕上	アルミシルバー	アルミシルバー
硝子	網入り磨き板ガラス (7) 6.8	網入り磨き板ガラス (7) 6.8
金物	付属金物一式	付属金物一式
改修内容	遮熱フィルム貼り	遮熱フィルム貼り
符号	③ AW ③' AW アルミ製 F1 X 付き三連引き違い窓	④ AW アルミ製 F1 X 付き三連引き違い窓
窓図	AW-10' : 防火設備 (防火認定品) 	
見込	数量 70	数量 6
仕上	アルミシルバー	アルミシルバー
硝子	網入り磨き板ガラス (7) 6.8	網入り磨き板ガラス (7) 6.8
金物	付属金物一式	付属金物一式
改修内容	遮熱フィルム貼り	遮熱フィルム貼り

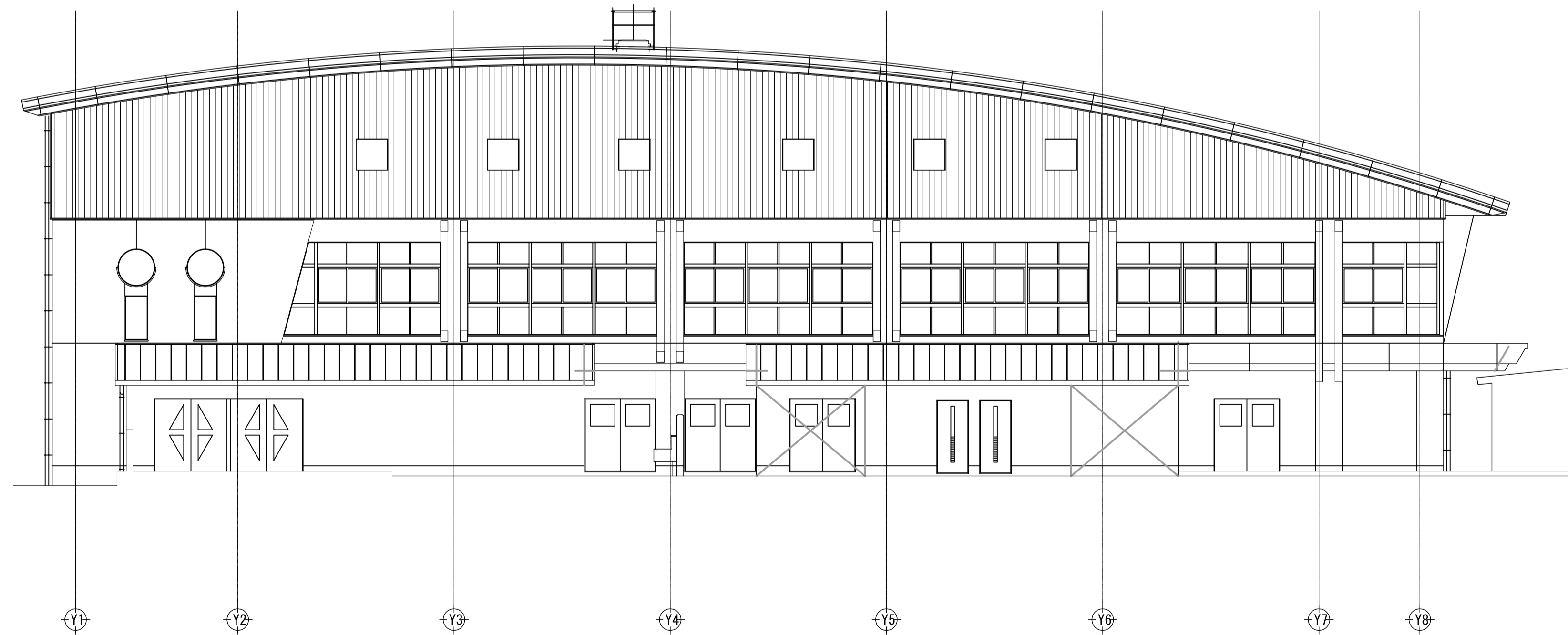
既存内部仕上表 (屋内運動場)

室名	床		巾木		腰・壁		天井					
	下地	仕上	床高 (±0)	仕上	高さ	下地	仕上	塗装	廻り縁	天井高		
1階												
玄関	RC	長尺塩ビシート (7) 2.0 貼リ 一部せつき質100角タイル貼リ	-50 ±0	ソフト巾木 花ごう岩貼リ	60 120	RC	コンクリート打放し補修	EP-G	LGS	ロックウール化粧吸音板 (7) 12 捨貼 PB (7) 9.5	アルミ製 2,700 ~2,750	
体育室	KO	耐水ラン合板 (7) 15の上、カバフローリング (7) 18 ポリウレタン塗装3回塗り	±0	タモ集成材 CL塗り	100	LGS	天然木化粧合板 (7) 15 タモ集成材 寒冷紗裏貼 (ガラスウール150 24kg/m3充填) コンクリート打放し補修 壁 上部: 木製階下地の有孔シナベニヤ (7) 9	CL EP-G SOP	-	立体トラス及び野地板表し (鉄部: SOP2回塗り)	-	
ステージ	KO	耐水ラン合板 (7) 15の上、カバフローリング (7) 18 ポリウレタン塗装3回塗り	+1,000	木製 O SCL塗り	100	RC	コンクリート打放し補修	EP-G	-	ブドウ棚: 90x45 @450	CL	
器具庫 (1)	KO	針葉樹構造用合板 (7) 15、耐水ラン合板 (7) 15の上、 長尺塩ビシート (7) 2.0 貼リ	±0	ソフト巾木	60	RC	コンクリート打放し補修	EP-G	LGS	化粧PB (7) 9.5 (塗型: コンクリート打放し補修の上、EP塗り)	-	塩ビ製 3,000
器具庫 (2)	KO	針葉樹構造用合板 (7) 15、耐水ラン合板 (7) 15の上、 長尺塩ビシート (7) 2.0 貼リ	±0	ソフト巾木	60	RC	コンクリート打放し補修	EP-G	LGS	化粧PB (7) 9.5 (塗型: コンクリート打放し補修の上、EP塗り)	-	塩ビ製 3,000
器具庫 (3)	RC	長尺塩ビシート (7) 2.0 貼リ	±0	ソフト巾木	60	RC	コンクリート打放し補修	EP-G	LGS	化粧PB (7) 9.5 (塗型: コンクリート打放し補修の上、EP塗り)	-	塩ビ製 3,000
倉庫	RC	コンクリート直押え	±0	-	-	RC	コンクリート打放し補修	-	-	コンクリート打放し補修	-	
多目的便所	RC	長尺塩ビシート (7) 2.0 貼リ	±0	ステンレス巾木	60	RC	不燃化粧板 (7) 3.0 下地: モルタル塗り	-	LGS	化粧PB (7) 9.5	-	塩ビ製 2,500
2階												
控室	RC	長尺塩ビシート (7) 2.0 貼リ	±0	木製 SOP塗り	100	LGS	ラワンベニヤ (7) 15の上、有孔シナベニヤ (7) 5.5	SOP	LGS	化粧PB (7) 9.5	-	塩ビ製 2,500
放送室	RC	長尺塩ビシート (7) 2.0 貼リ	±0	木製 SOP塗り	100	LGS	ラワンベニヤ (7) 15の上、有孔シナベニヤ (7) 5.5 寒冷紗貼リ ガラスウール (7) 50・24kg/m3充填	SOP	LGS	ロックウール化粧吸音板 (7) 12 捨貼 PB (7) 9.5 ガラスウール (7) 100・24kg/m3敷込み	-	アルミ製 2,500
共通												
ギャラリー	RC	コンクリート直押え	±0	ソフト巾木	60	RC	コンクリート打放し補修	EP-G	-	コンクリート打放し補修	EP-G	
廊下 (1) (2)	RC	長尺塩ビシート (7) 2.0 貼リ	±0	ソフト巾木	60	RC	コンクリート打放し補修	EP-G	LGS	化粧PB (7) 9.5	-	塩ビ製 2,700
階段	MO	長尺塩ビシート (7) 2.0 貼リ	-	ソフト巾木	60	RC	コンクリート打放し補修	EP-G	LGS	化粧PB (7) 9.5 段差: コンクリート打放し補修の上、EP塗り	-	塩ビ製 -

既存外部仕上表	
屋根 (屋内運動場棟)	カラーガルバリウム鋼板 t=0.4-文字葺き接着工法(非加硫ブチルゴム裏打ち) 下葺材: ポリオレフィン系補強層入り非加硫ブチルゴムシート t=1.0 断熱材: 両面炭酸カルシウム紙張変性スレートフォーム板 t=20 耐火野地板: 高密木毛・木片バーライトセメント板 t=20 (塗装品)
屋根 (プール管理棟)	カラーガルバリウム鋼板 t=0.4縦ハゼ葺き 不陸調整モルタル塗り (7)10
屋根 (管理室棟)	カラーガルバリウム鋼板 t=0.4縦ハゼ葺き 不陸調整モルタル塗り (7)10
鼻板 (屋内運動場棟)	LGS下地コンパネ12mm貼の上、カラーガルバリウム鋼板 t=0.5
軒裏	LGS下地コンパネ12mm貼の上、カラーガルバリウム鋼板 t=0.5 コンクリート打放し補修の上、外装薄塗材 E
外壁	スバンドレル貼り: カラーガルバリウム鋼板 t=0.5 (透湿防水シート共)
外壁	コンクリート打ち放しの上、複層塗材 E
外壁下部	コンクリート打放し補修の上、外装薄塗材 E
柱型・梁型	コンクリート打ち放しの上、複層塗材 E
腰	コンクリート打ち放し補修
梁天・面台	ウレタン系塗膜防水 X-2 トップコート仕上げ
庇	上面: 塩ビ系シート防水 t=1.5 裏面: コンクリート打放し補修の上、外装薄塗材 E
内樋	ガルバリウム鋼板 t=0.4の上、耐候性塩ビシート t=1.2貼り
軒樋	塩ビ製角樋 前高165
縦樋	V P φ100の上、S O P 塗り
ポーチ	コンクリート直押え 一部せつき費100角タイル貼り
バルコニー	防水モルタル塗りコテ押え



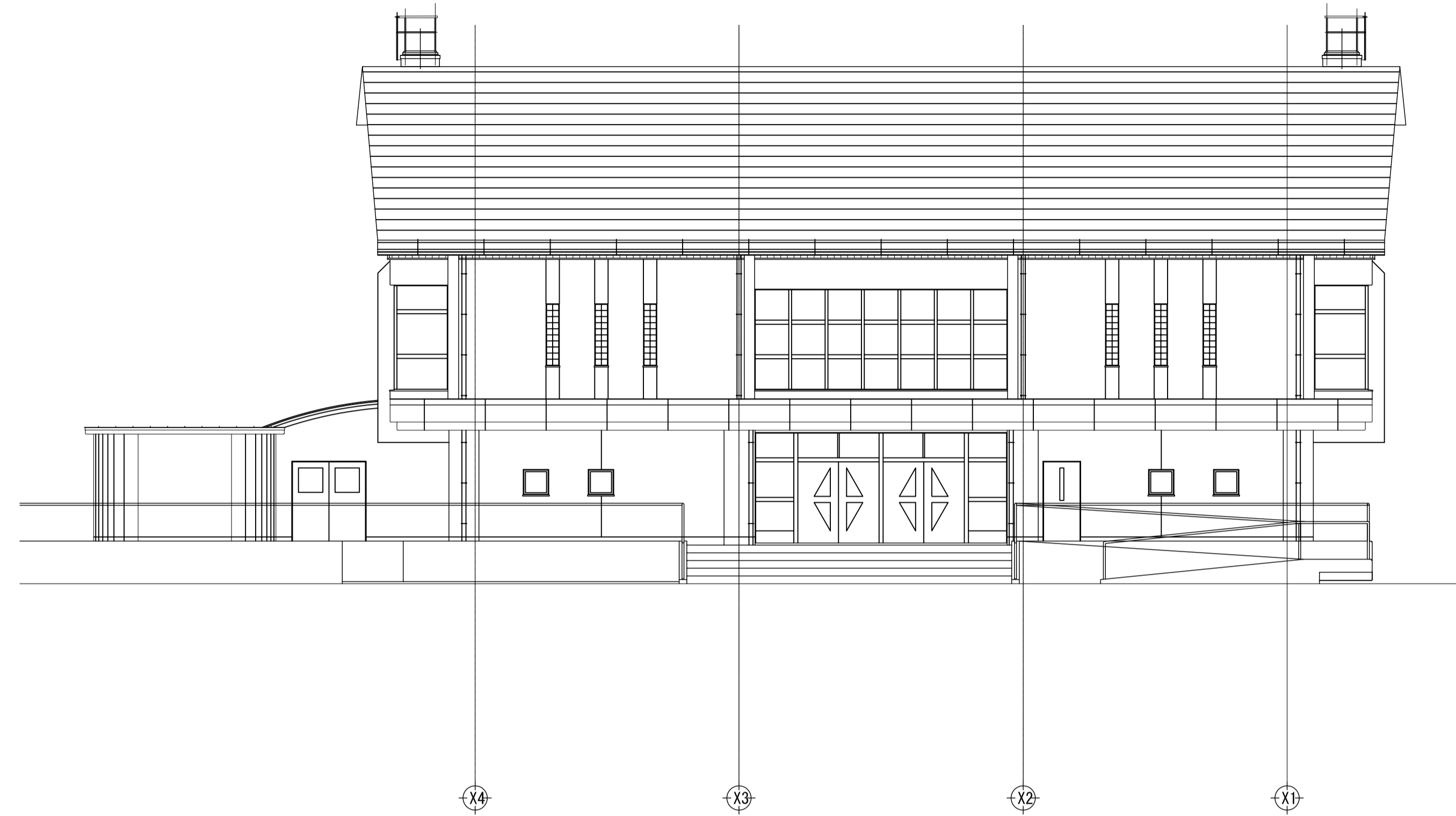
西立面図 1/100



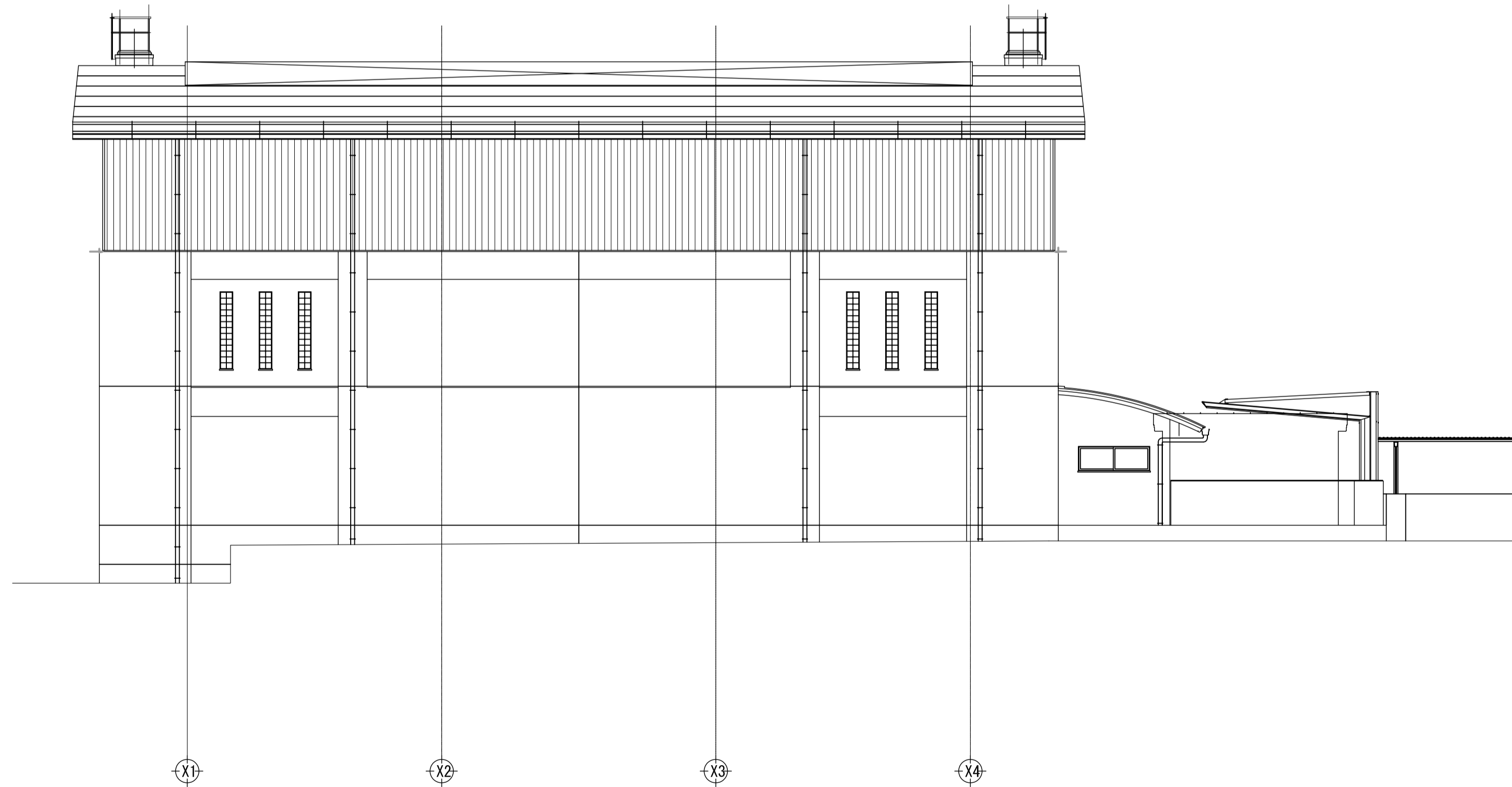
東立面図 1/100

注記	月. 日		工事名称	工事種別	 株式会社 阿波設計事務所 校関 担当 製図	図面名称	山田小学校 立面図 (1)	設計No.	-
	変更	.	太子町立小中学校体育館空調設置等工事			設計年月日	令和7年9月	縮尺	1/100

既存外部仕上表	
屋根 (屋内運動場棟)	カラーガルバリウム鋼板 t=0.4一文字葺き接着工法(非加硫ブチルゴム裏打ち) 下葺材: ポリオレフィン系補強層入り非加硫ブチルゴムシート t=1.0 断熱材: 両面炭酸カルシウム紙張変性スレートフォーム板 t=20 耐火野地板: 高密木毛・木片バーライトセメント板 t=20 (塗装品)
屋根 (プール管理棟)	カラーガルバリウム鋼板 t=0.4縦ハゼ葺き 不陸調整モルタル塗り(φ)10
屋根 (管理室棟)	カラーガルバリウム鋼板 t=0.4縦ハゼ葺き 不陸調整モルタル塗り(φ)10
幕板 (屋内運動場棟)	LGS下地コンパネ12mm貼の上、カラーガルバリウム鋼板 t=0.5
軒裏	LGS下地コンパネ12mm貼の上、カラーガルバリウム鋼板 t=0.5 コンクリート打放し補修の上、外装薄塗材E
外壁	スバンドレル貼り: カラーガルバリウム鋼板 t=0.5 (透湿防水シート共)
外壁	コンクリート打ち放しの上、複層塗材E
外壁下部	コンクリート打放し補修の上、外装薄塗材E
柱型・梁型	コンクリート打ち放しの上、複層塗材E
腰	コンクリート打ち放し補修
梁天・面台	ウレタン系塗膜防水X-2 トップコート仕上げ
庇	上面: 塩ビ系シート防水 t=1.5 裏面: コンクリート打放し補修の上、外装薄塗材E
内樋	ガルバリウム鋼板 t=0.4の上、耐候性塩ビシート t=1.2貼り
軒樋	塩ビ製角樋 前高165
縦樋	V P φ100の上、S O P 塗り
ポーチ	コンクリート直押え 一部せつき貫100角タイル貼り
バルコニー	防水モルタル塗りコテ押え

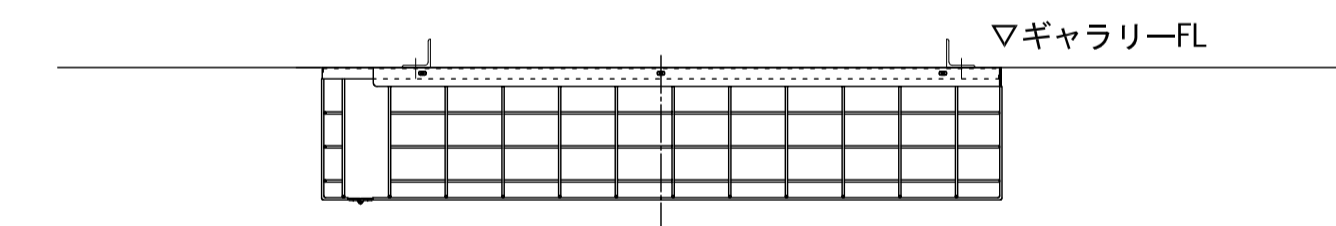
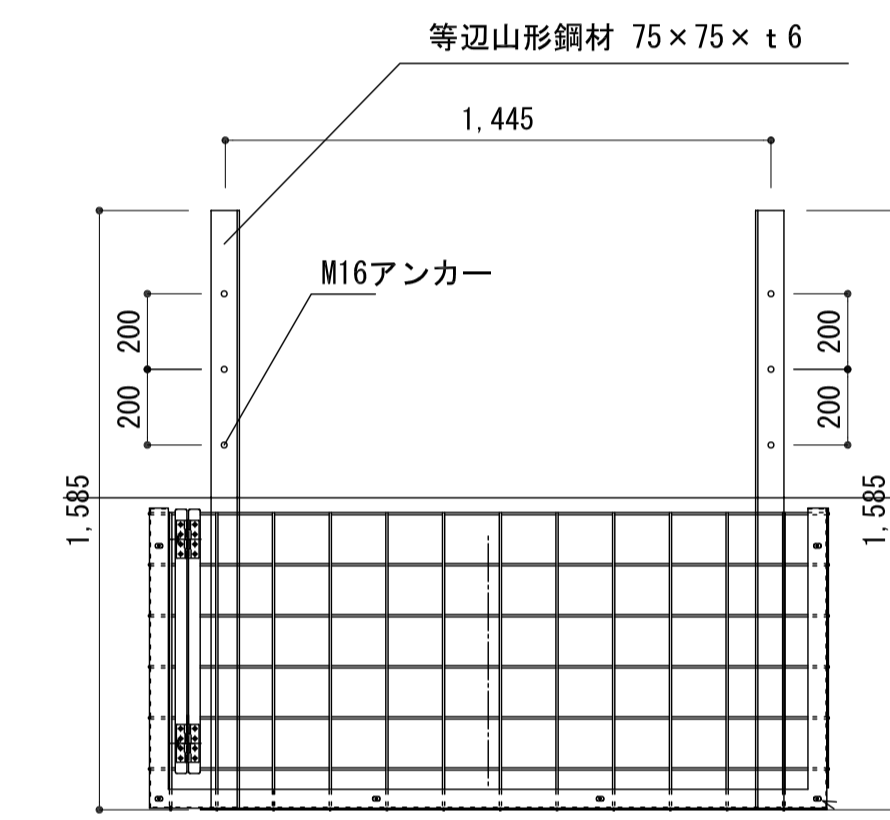
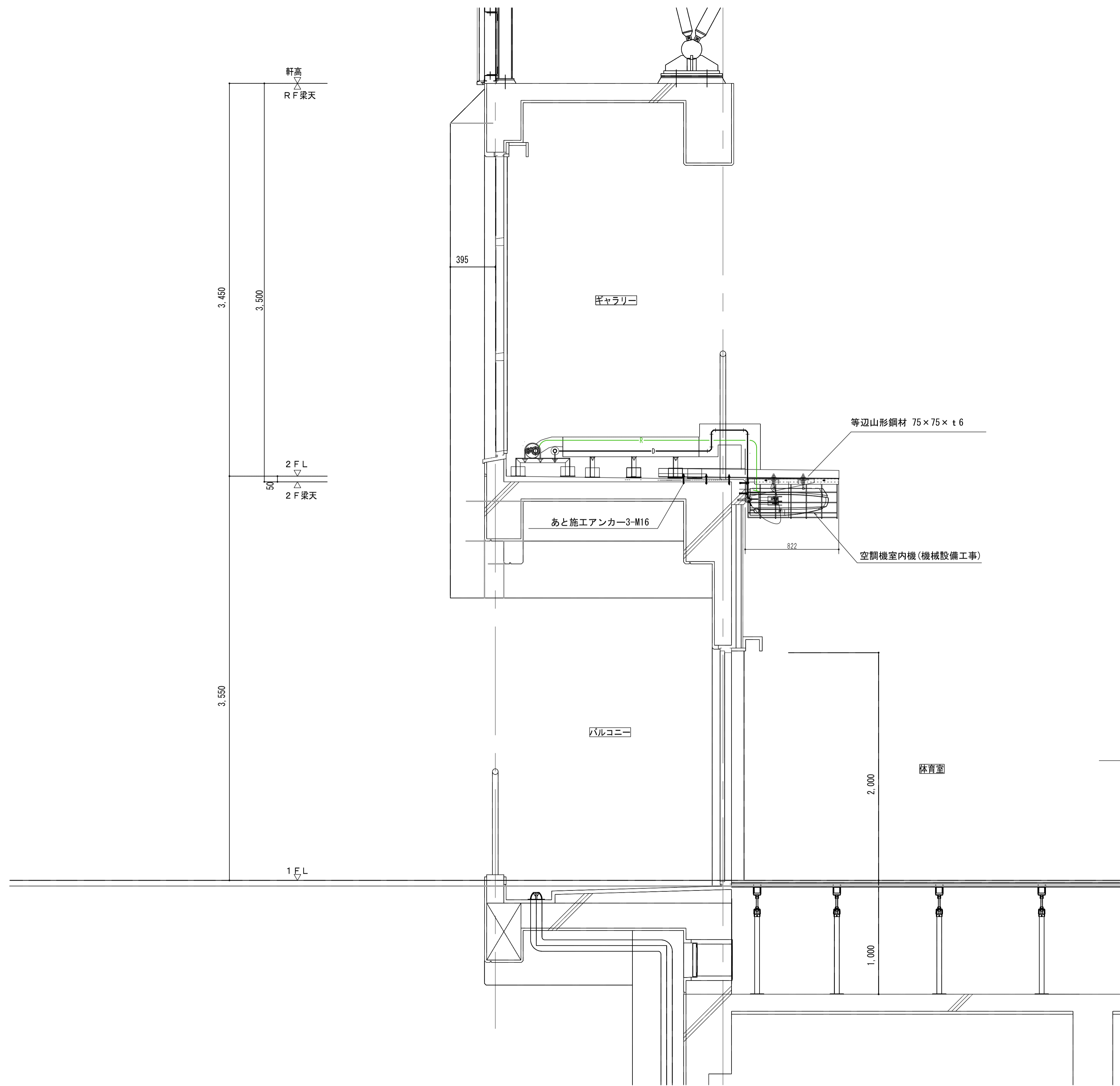


北立面図 1/100

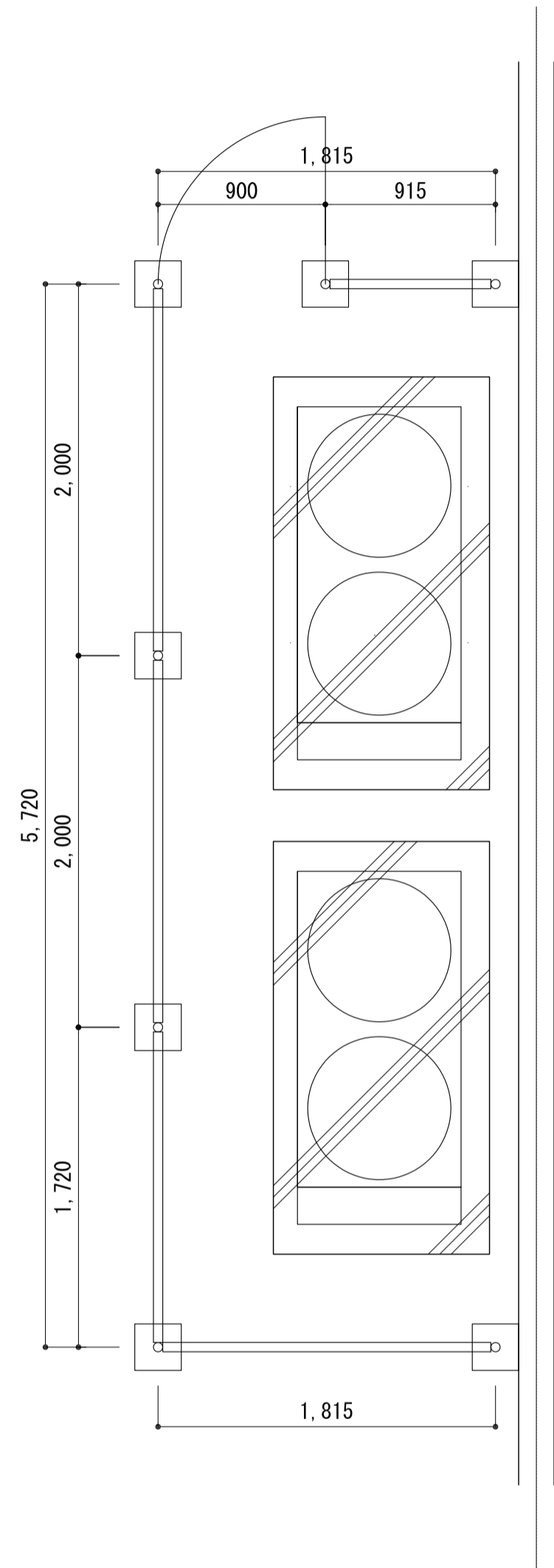


南立面図 1/100

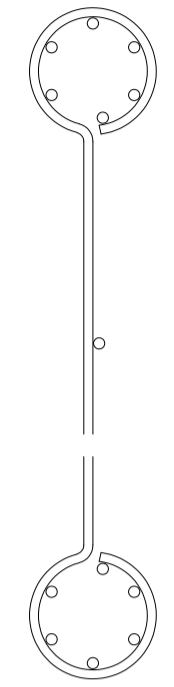
注記	月. 日	.	.	工事名称	工事種別	 株式会社 阿波設計事務所 校関 担当 製図	図面名称	山田小学校 立面図 (2)	設計No.	-
	変更	.	.	太子町立小中学校体育館空調設置等工事			設計年月日	令和7年9月	縮尺	1/100



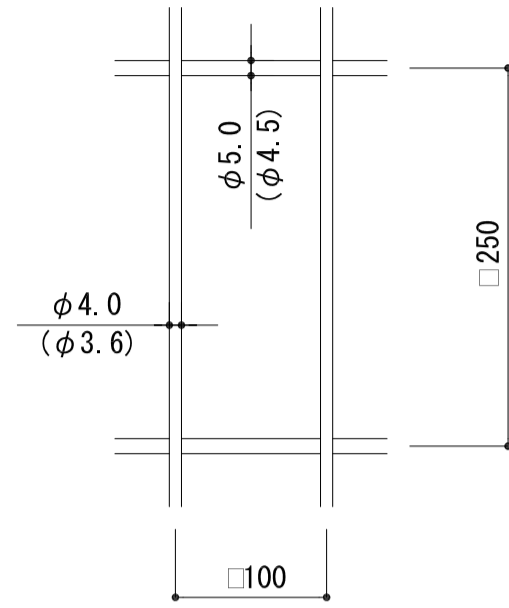
注記	月 日		工事名称	太子町立小中学校体育館空調設置等工事	工事種別	 株式会社 阿波設計事務所 校 関 担 当 製 図	図面名称	山田小学校 矩計図	設計No.	-
	変更						設計年月日 令和7年9月	縮尺	A1:1/20 A3:1/40	ファイルNo.



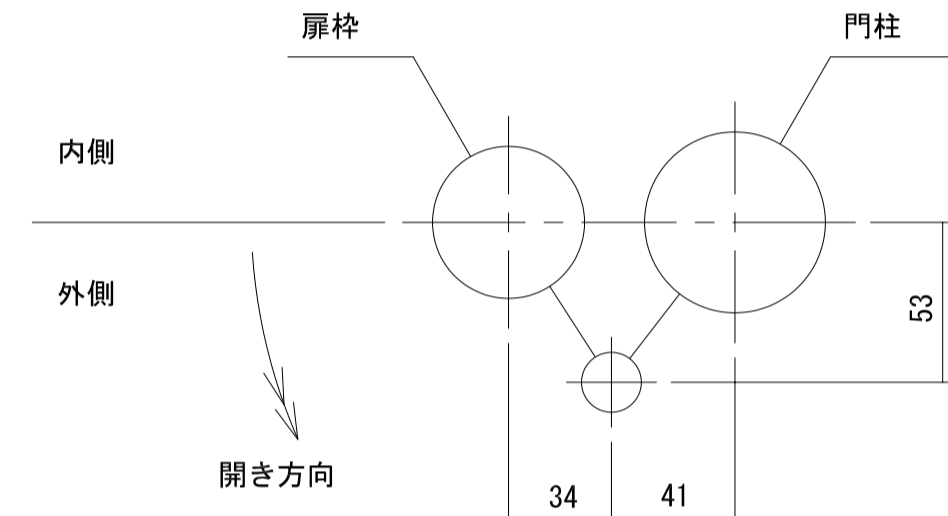
パネル断面図



ワイヤメッシュ図
()内は芯径を示す。



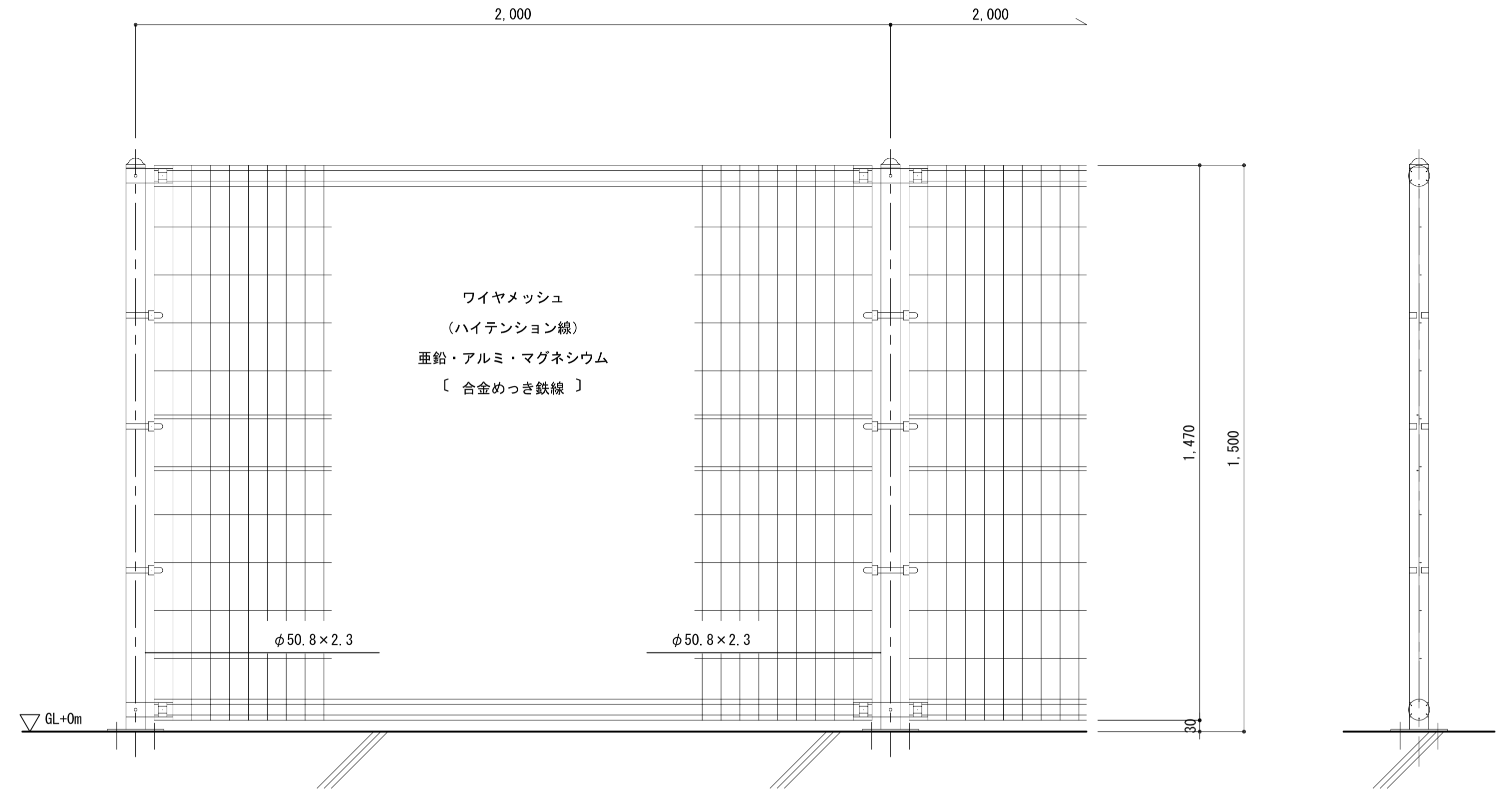
門柱・扉枠位置関係図



UN-H1500-50 (ベースプレート付)

S=1:20

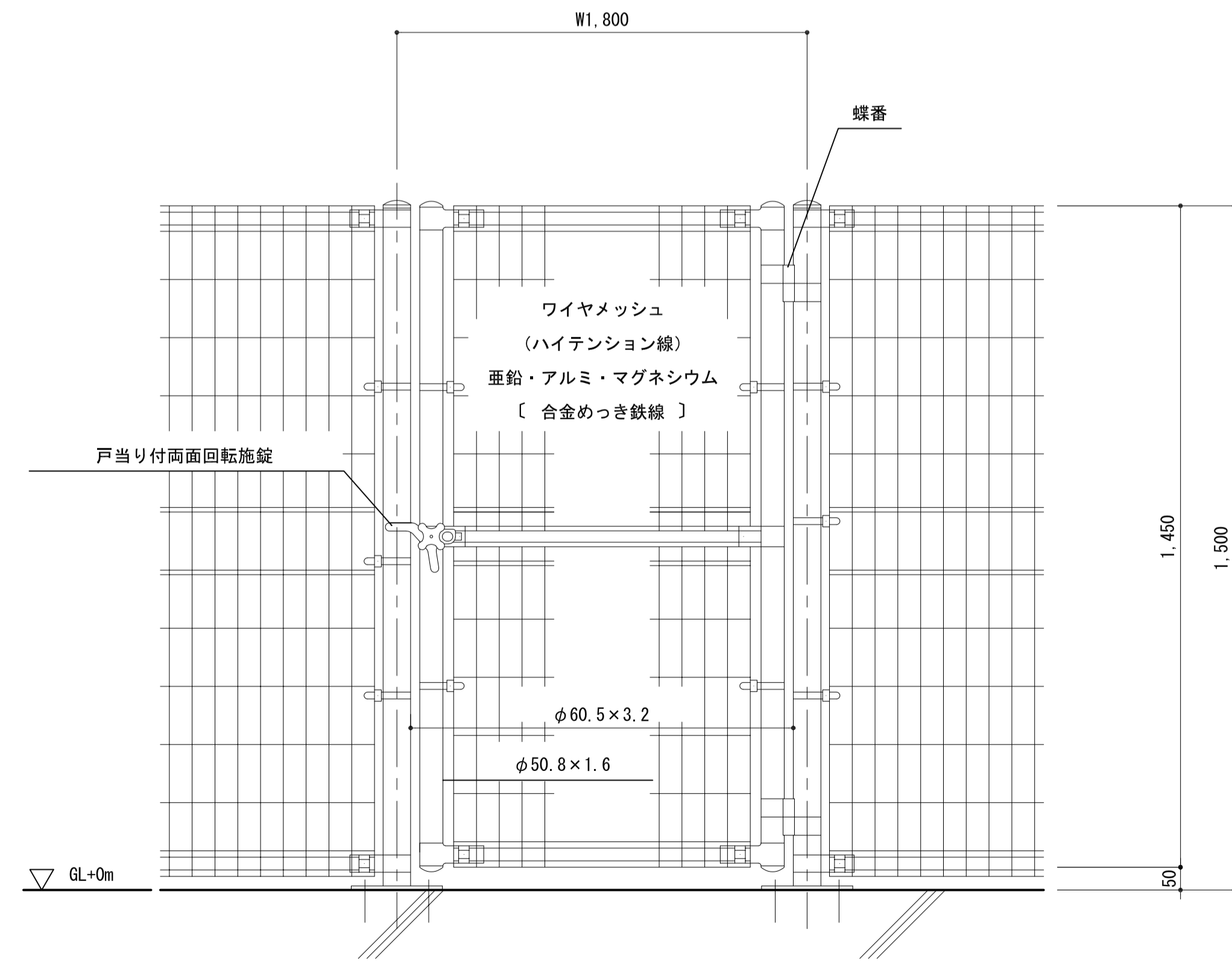
(昭和57年改正の建築基準法・同施行令に基づく風圧力 GL+0m に依る)



UN片開き門扉 H1500-50×W900 (ベースプレート付)

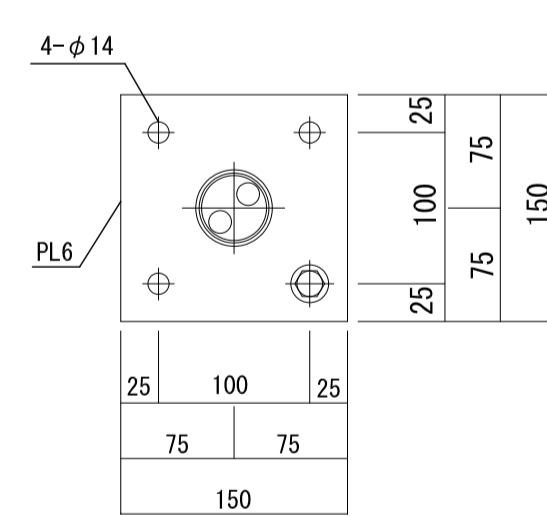
S=1:20

(昭和57年改正の建築基準法・同施行令に基づく風圧力 GL+0m に依る)

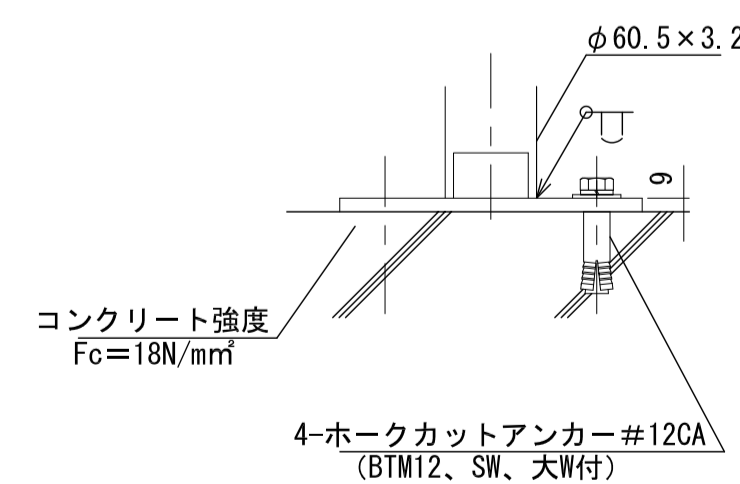
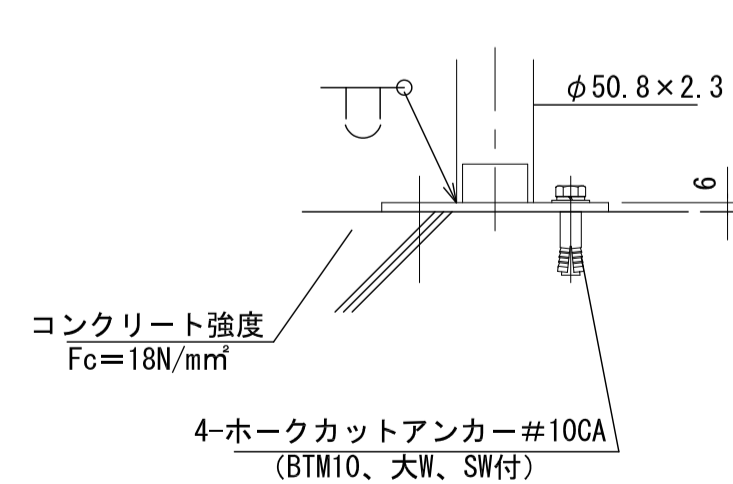
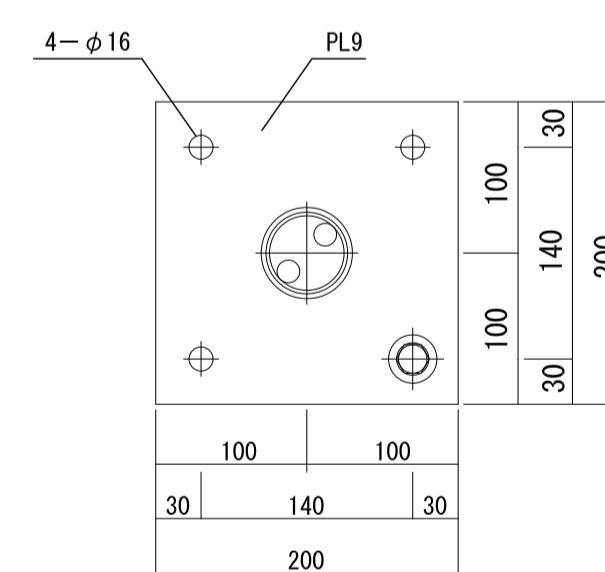


ベースプレート取付図 S=1:5

フェンスの場合



門扉の場合



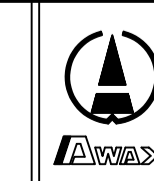
注記

変更

月	日	内容

工事名称
太子町立小中学校体育館空調設置等工事

工事種別



株式会社 阿波設計事務所

校関 担当 製図

図面名称 山田小学校 フェンス詳細図

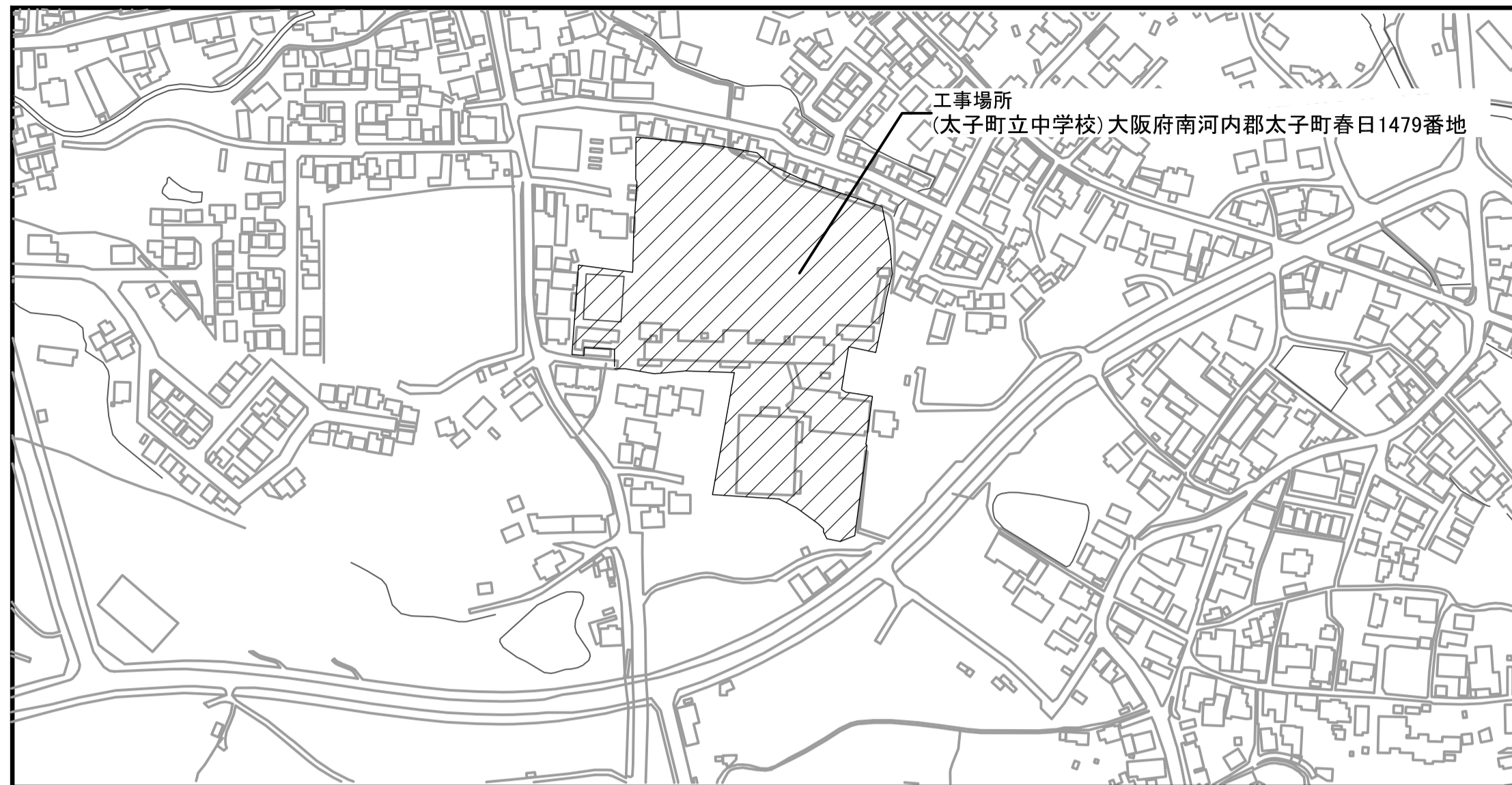
設計年月日 令和7年9月

縮尺 1/100

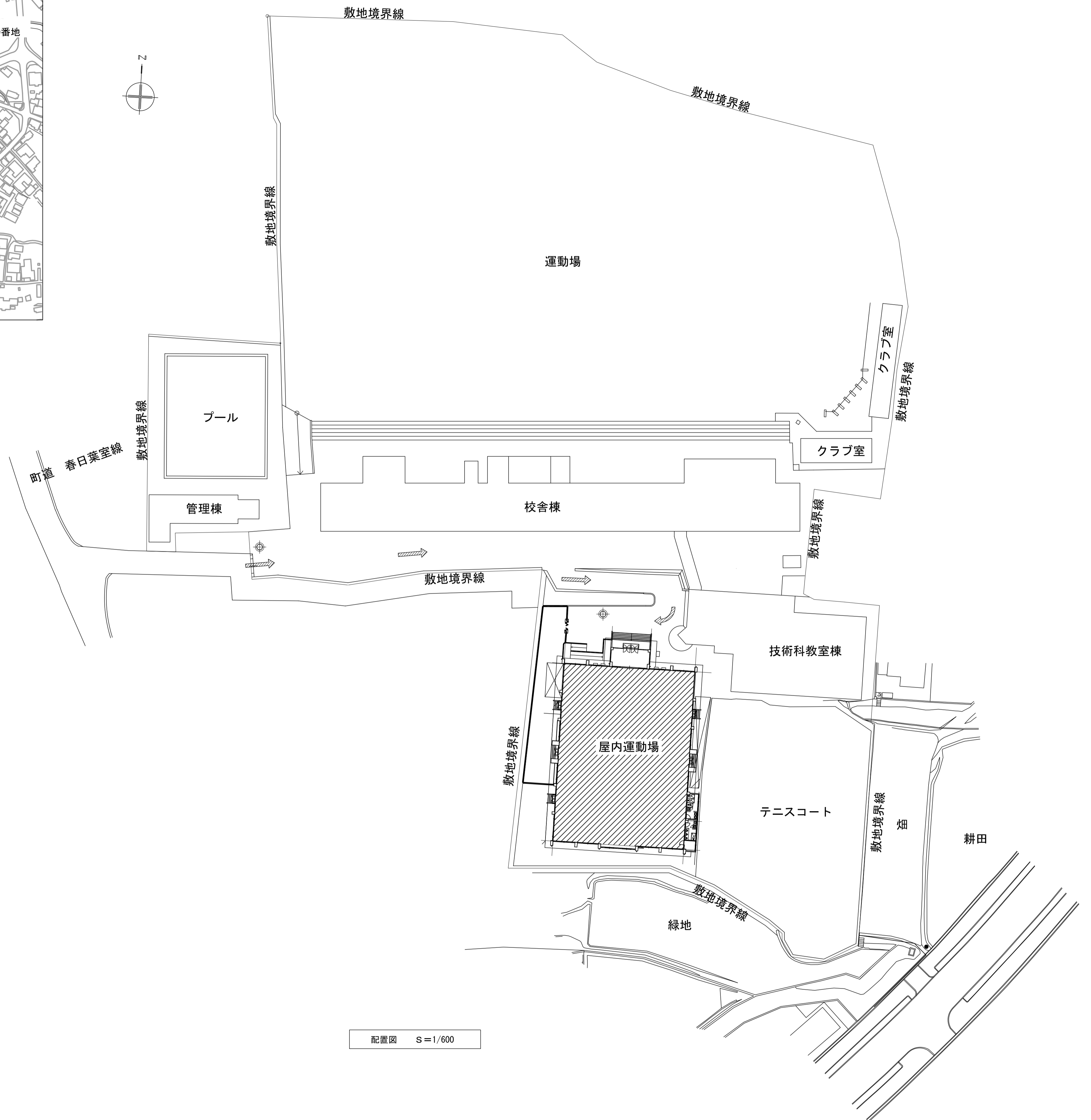
設計No.

図面No.

A / 17



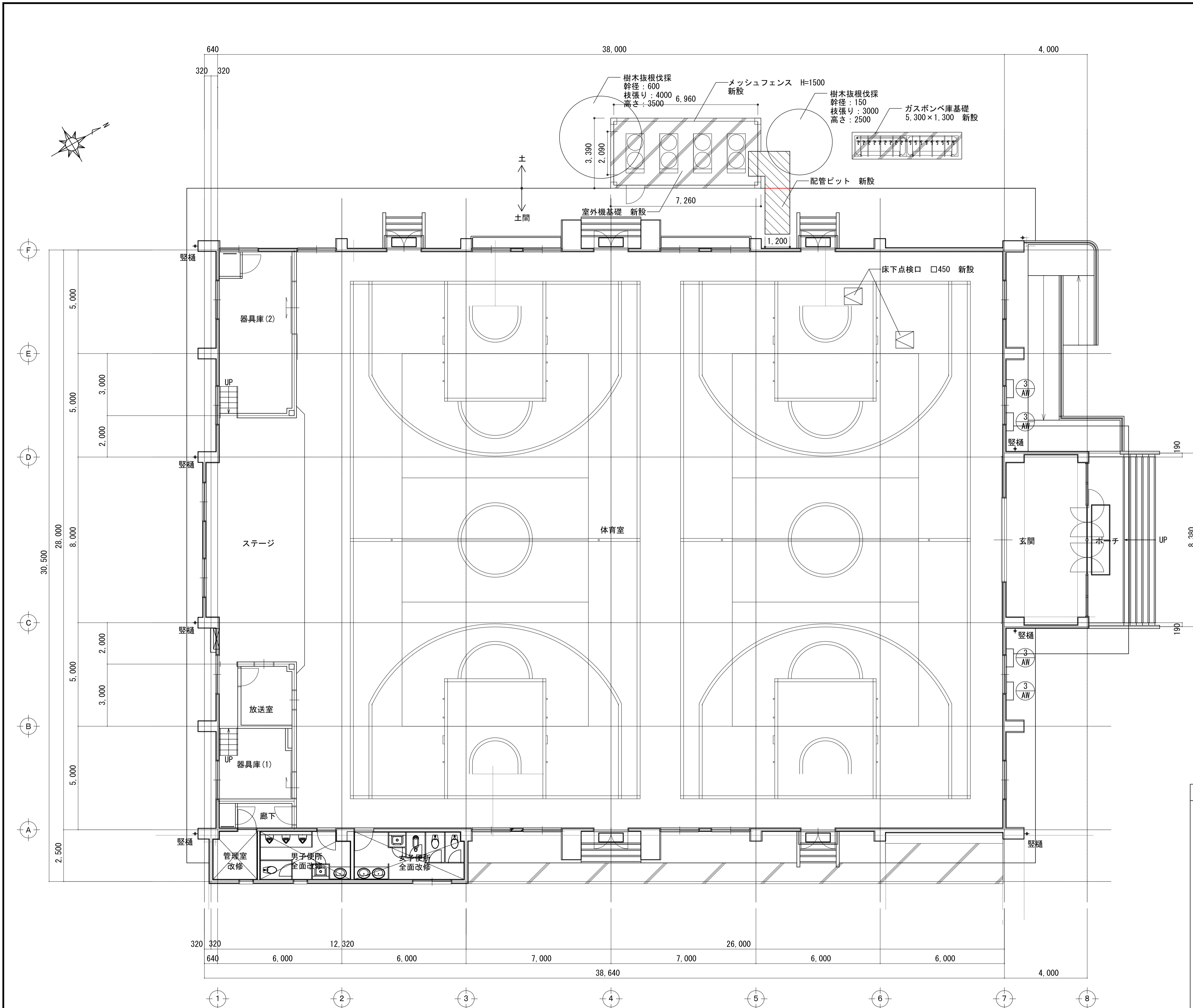
附近見取図 S=1/2500



配置図 S=1/600

凡例	
記号	内容
	今回工事対象範囲を示す
	仮囲い(ガードフェンスH=1800)を示す
	パネルゲートを示す
	工事車輛動線を示す
	警備員(スポット)を示す

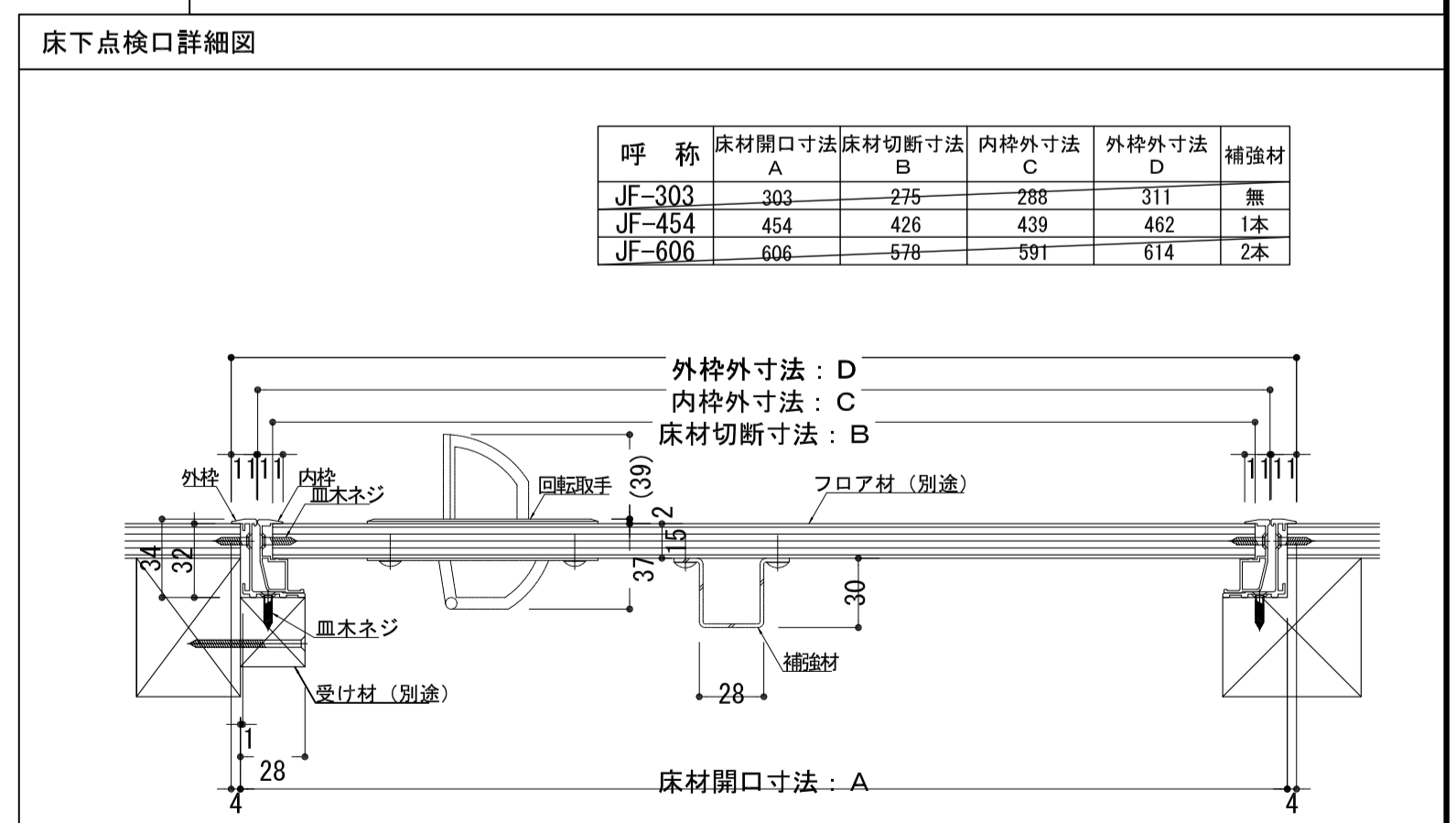
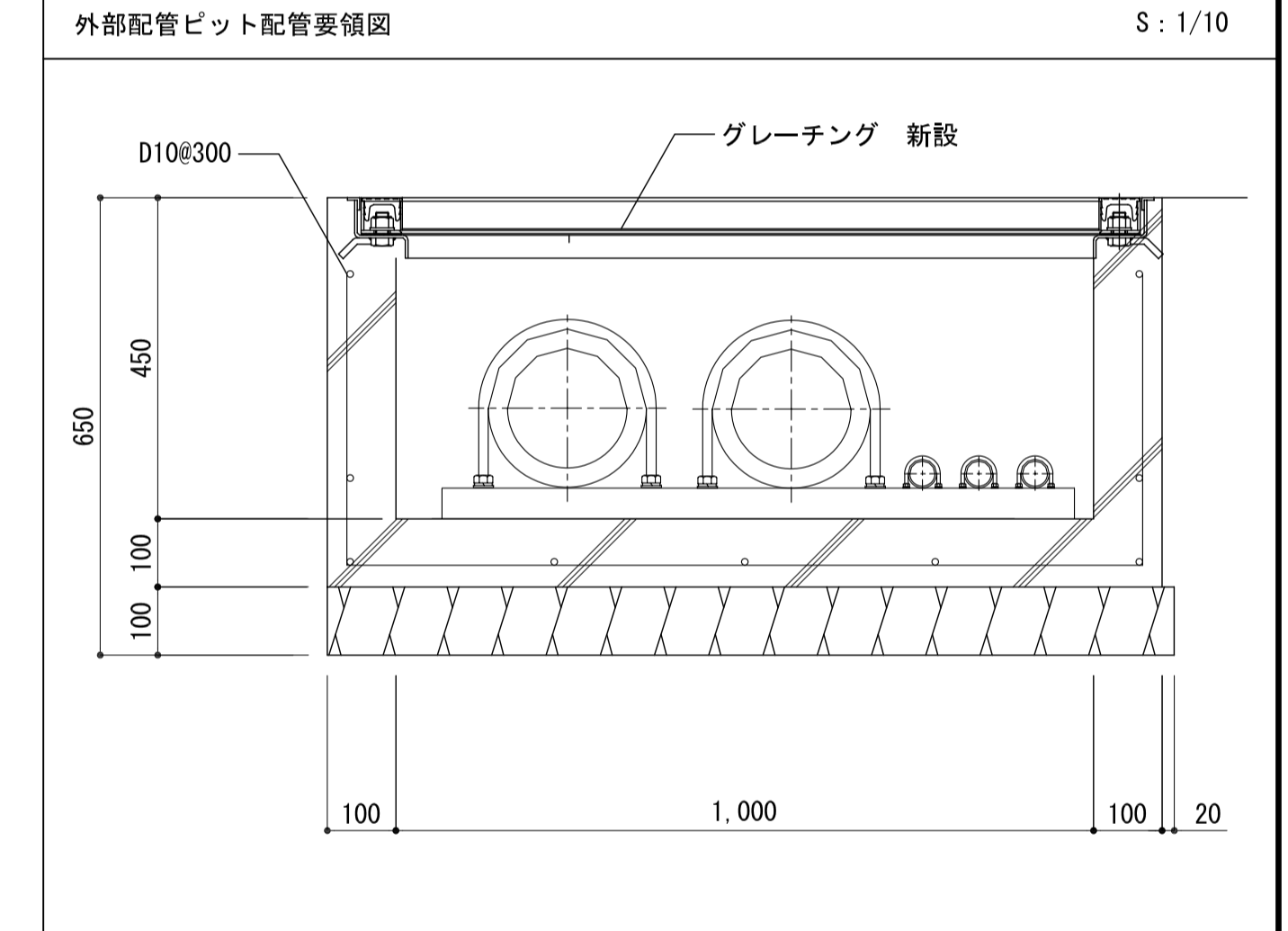
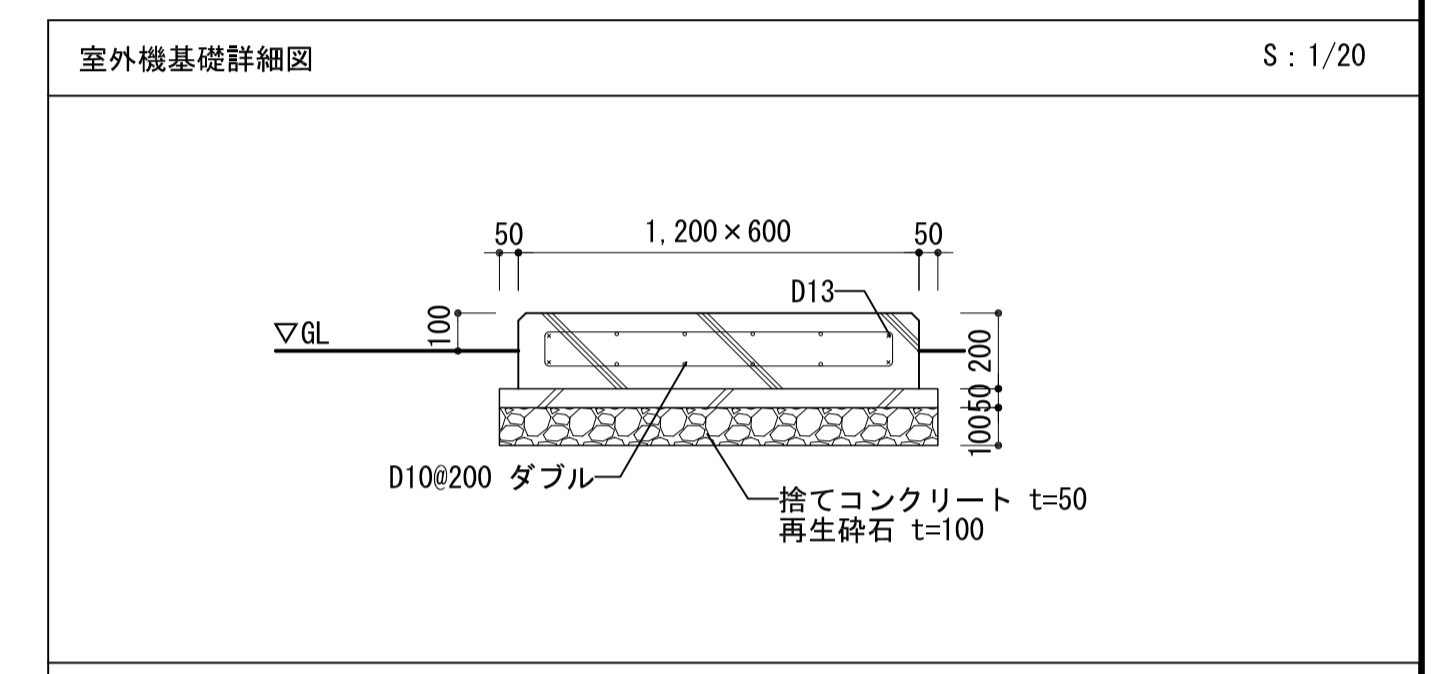
注記	月・日				工事名称	工事種別	株式会社 阿波設計事務所 <small>校開 担当 製図</small>	図面名称			設計No.
	変更	月	日					太子町立中学校 附近見取図・配置図・仮設計計画	設計年月日	縮尺	
					太子町立小中学校体育館空調設置等工事			令和7年9月	1/600		A / 18

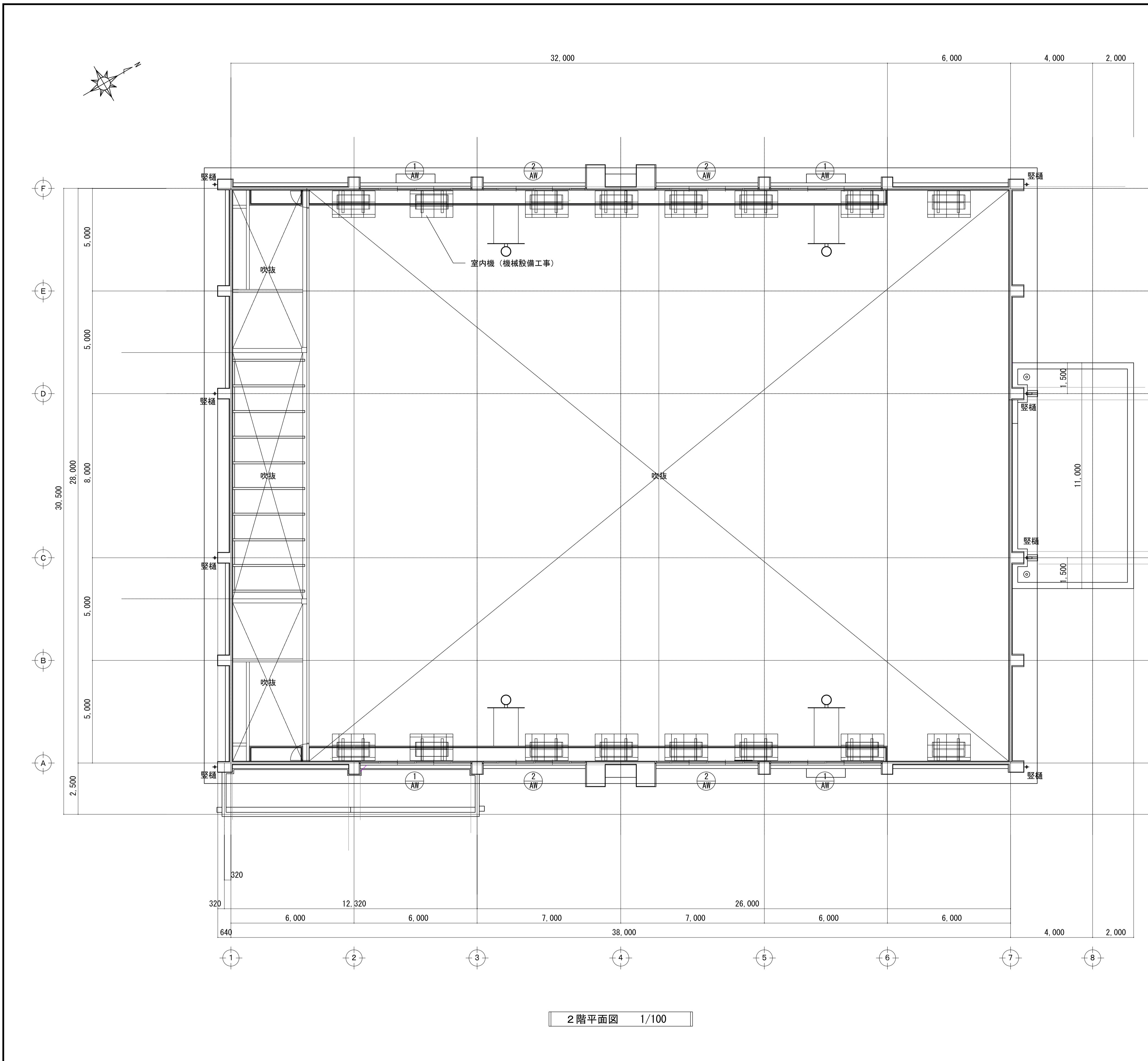


1階平面図 1/100

内部 仕上り表

床	耐水ラワンベニヤ(7)15の上、サクラフローリング(7)15の上、2-U凹塗り 根太 45×90 @360 大引 105×105 @975 下部：土間コンクリート(7)60 (7)60 (7)60 (7)60 砕石(7)60
巾木	木製 H=100 SOP塗り
腰・壁	モルタル塗りコテ押えの上、EP塗り
腰	コンクリート打放し(床下部分)





2階平面図 1/100

符号 ① AW アルミ製引き違い窓

窓図

見込	数量	70	4
仕上	アルミシルバー		
硝子	耐熱強化ガラス (7)5		
改修内容	遮熱フィルム貼り		

符号 ② AW アルミ製引き違い窓

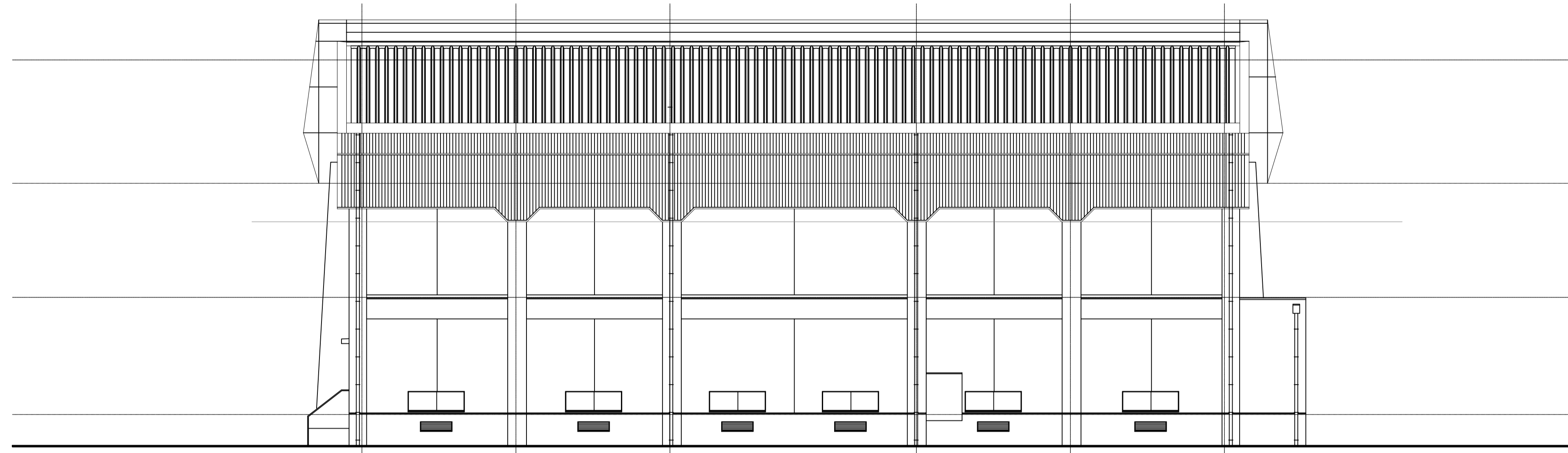
窓図

見込	数量	70	4
仕上	アルミシルバー		
硝子	耐熱強化ガラス (7)5		
改修内容	遮熱フィルム貼り		

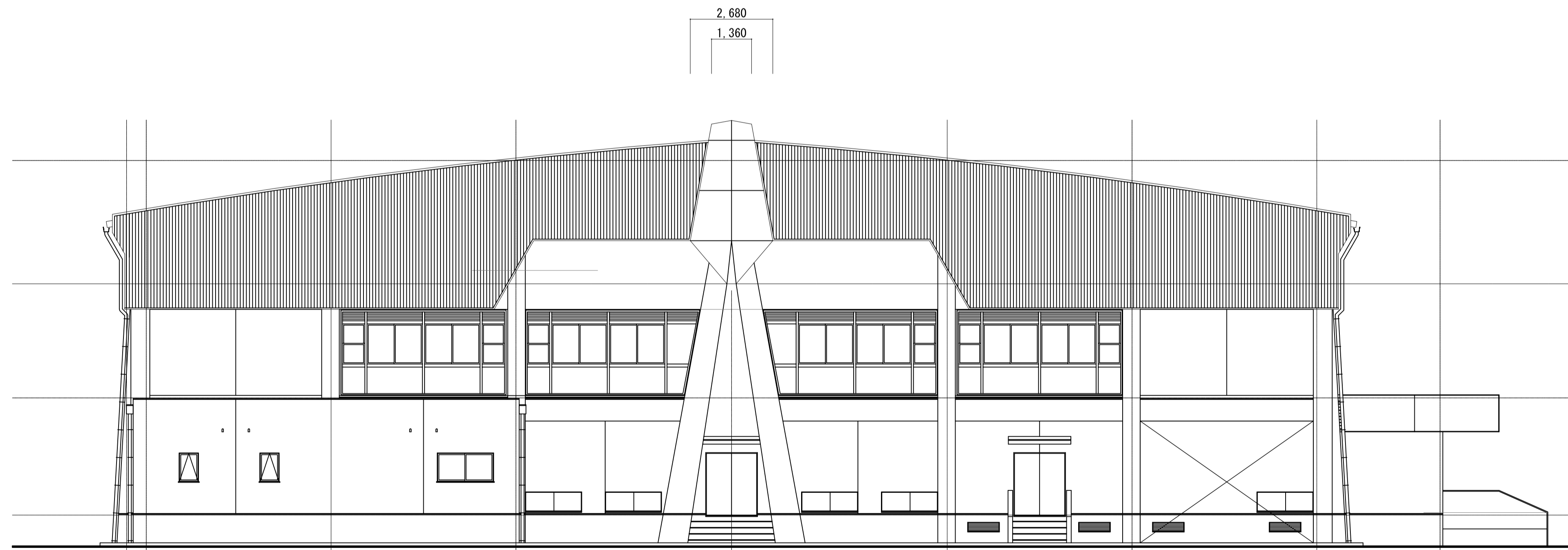
符号 ③ AW アルミ製滑り出し窓

窓図

見込	数量	70	4
仕上	アルミシルバー		
硝子	トーマイ (7)3撤去の上、網入り磨き板ガラス (7)6.8新設		
改修内容	遮熱フィルム貼り		

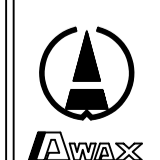


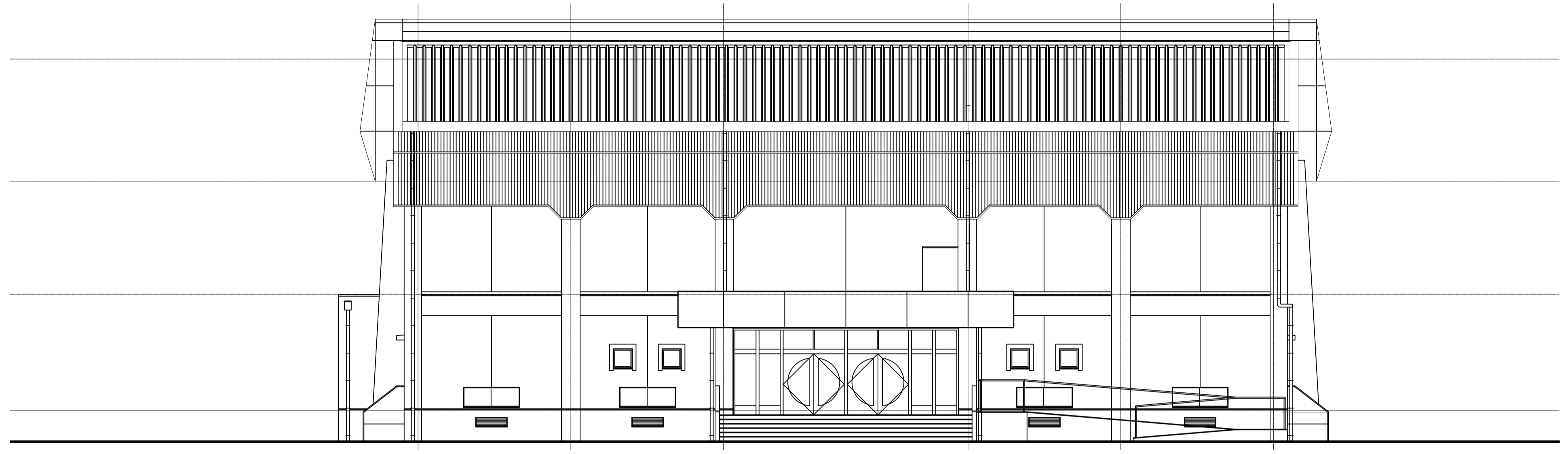
南立面図 S=1/100



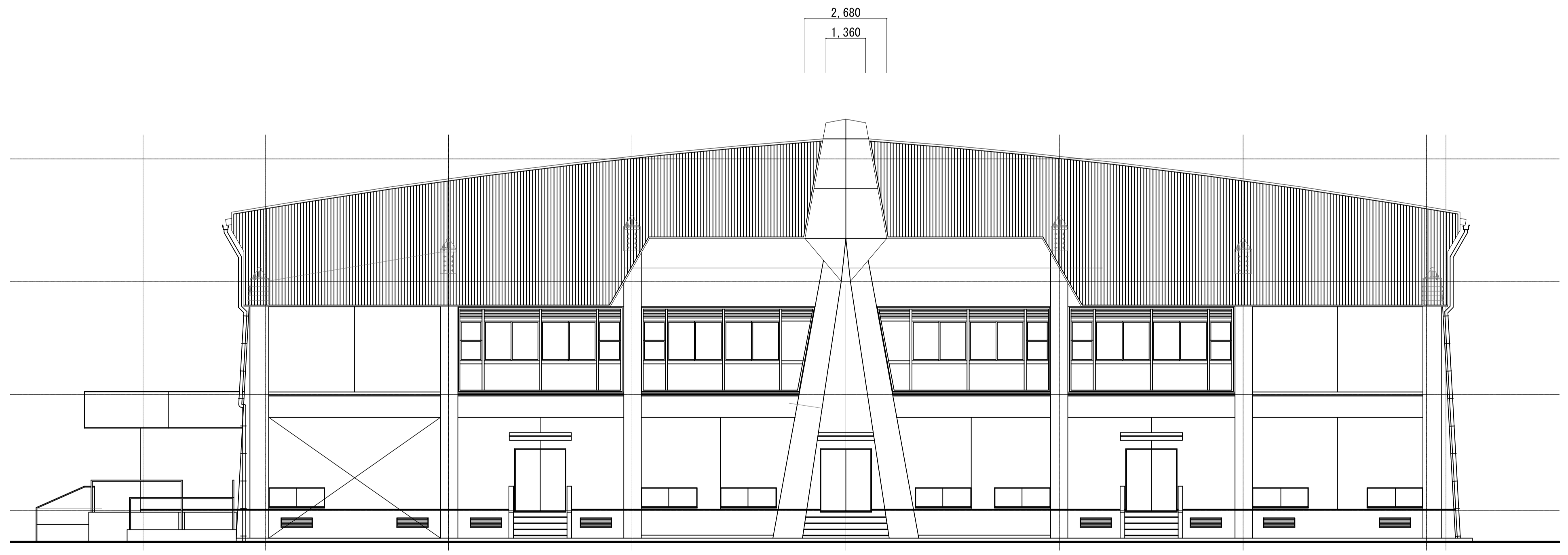
東立面図 S=1/100

改修リスト	
部位	既存仕上
屋根	嵌合式折板インシュレーション工法 上葺 カラーGL鋼板 t=0.6 下葺 GL鋼板素地 t=0.6 グラスウール断熱材 10kg/m ³
棟部	平葺：カラーGL鋼板 t=0.6 アスファルトルーフィング 野地板 t=20
キール梁包み	ボンデ鋼板 t=1.6 アクリル焼付塗装
外壁	モルタル塗りの上、複層塗材E
	スパンドレル貼り： カラーガルバリウム鋼板 t=0.5 (透湿防水シート共)
外壁・柱型	コンクリート打放しの上、複層塗材E
腰	モルタル塗リコテ押え
庇天端・面台	防水モルタル塗リコテ押えの上、ウレタン塗膜防水 (X-2) トップコート塗リ

注記	月. 日		工事名称	太子町立小中学校体育館空調設置等工事	工事種別		 株式会社 阿波設計事務所 校関 担当 製図	図面名称	太子町立中学校 立面図 (1)	設計No.	—
	変更							設計年月日	令和7年9月	縮尺	1/100

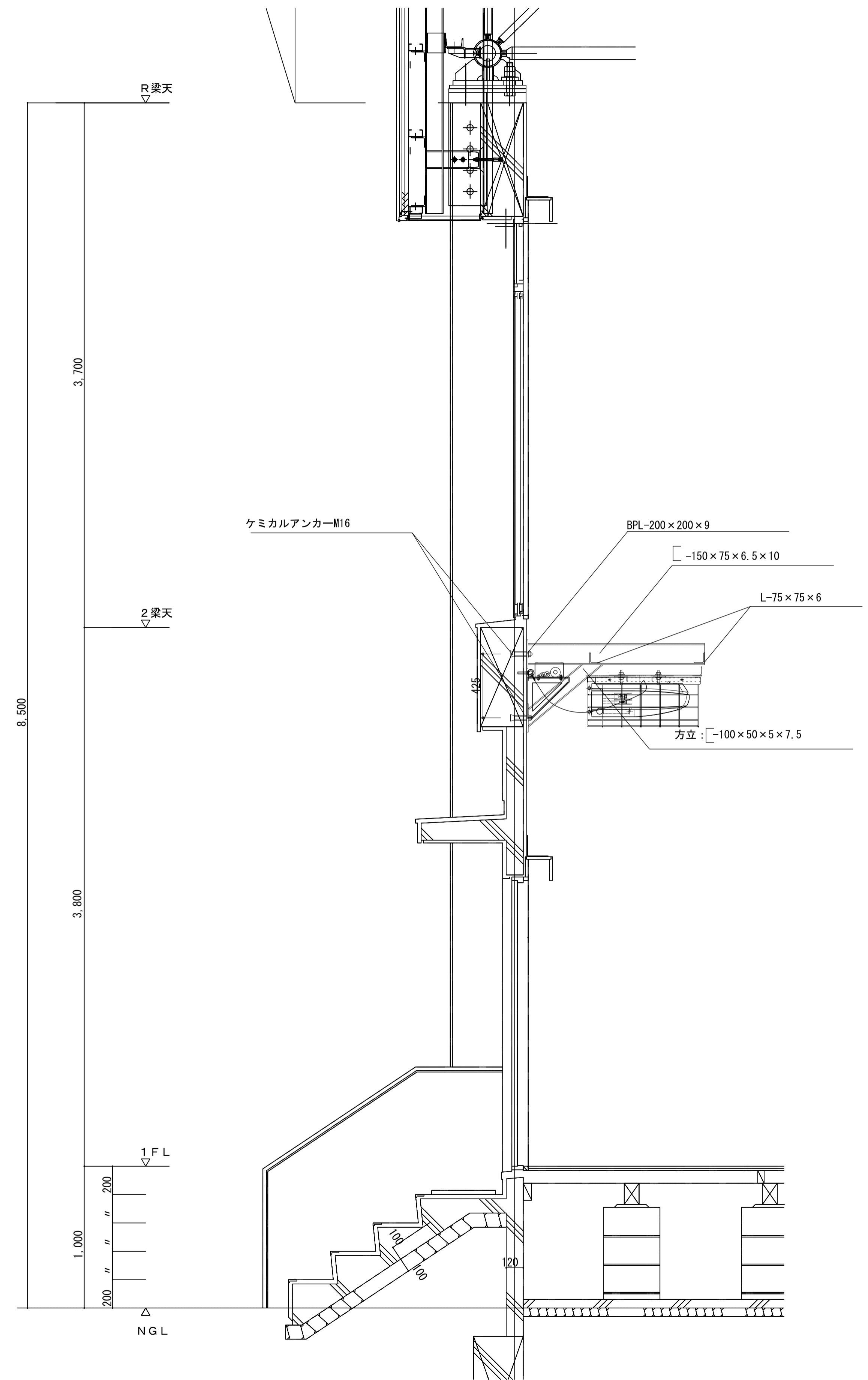
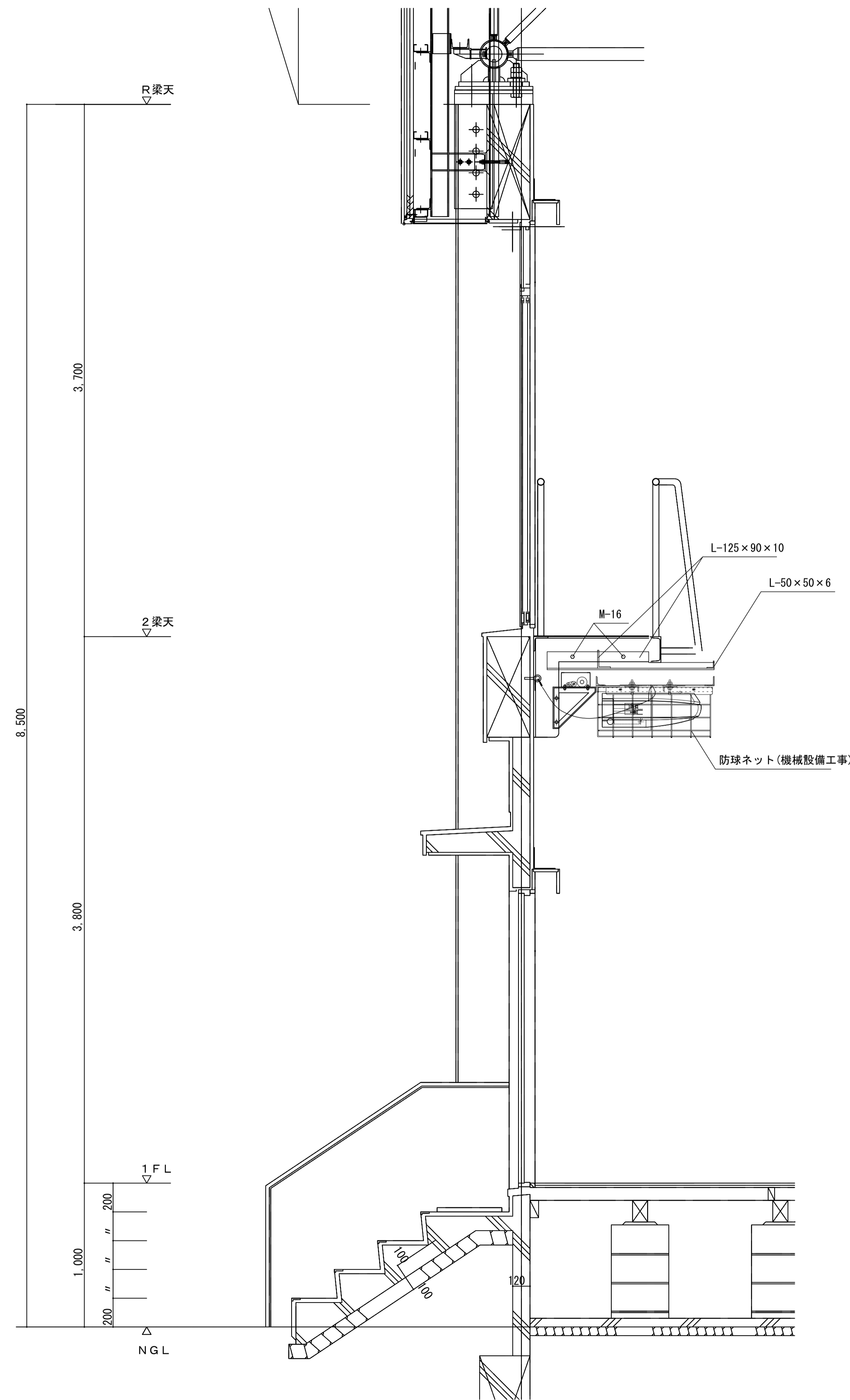


北立面図 S=1/100



西立面図 S=1/100

改修リスト	
部位	既存仕上
屋根	嵌合式折板インシュレーション工法 上葺 カラーGL鋼板 t=0.6 下葺 GL鋼板素地 t=0.6 グラスウール断熱材 10kg/m ³
棟部	平葺：カラーGL鋼板 t=0.6 アスファルトルーフィング 野地板 t=20
キール梁包み	ボンデ鋼板 t=1.6 アクリル焼付塗装
外壁	モルタル塗りの上、複層塗材E
	スバンドレル貼り： カラーガルバリウム鋼板 t=0.5 (透湿防水シート共)
外壁・柱型	コンクリート打放しの上、複層塗材E
腰	モルタル塗リコテ押え
庇天端・面台	防水モルタル塗リコテ押えの上、ウレタン塗膜防水 (X-2) トップコート塗り

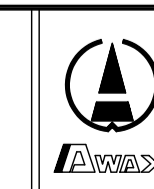


注記

月. 日	変更

工事名称
太子町立小中学校体育館空調設置等工事

工事種別

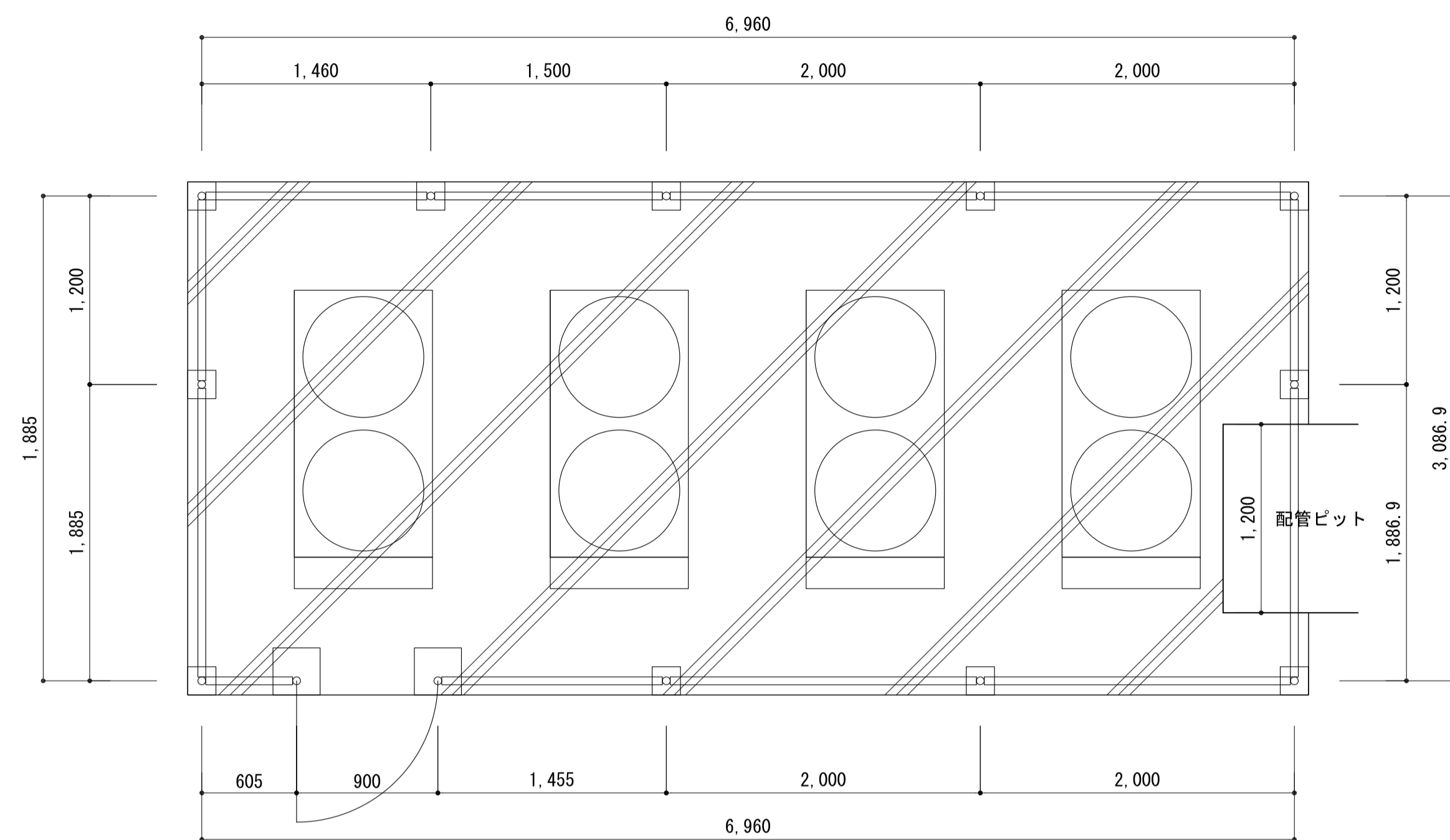


株式会社 阿波設計事務所
校関 担当 製図

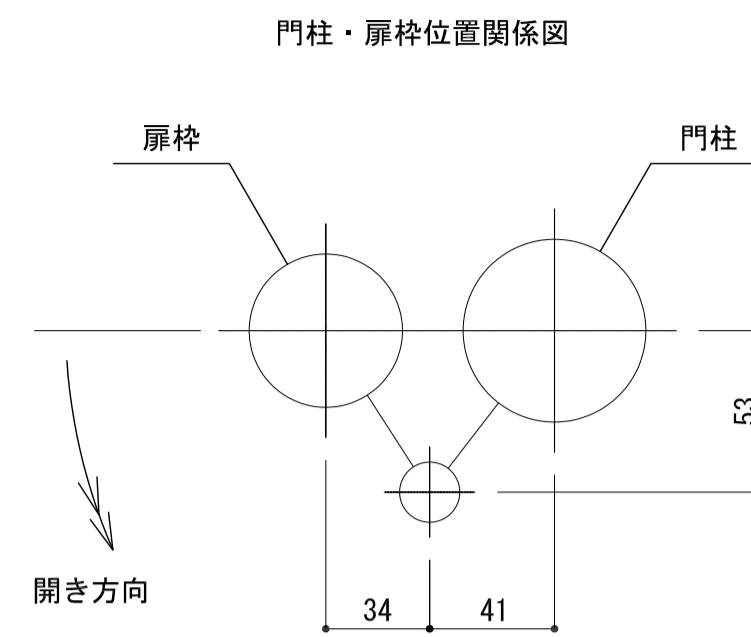
図面名称
太子町立中学校 矩計図
設計年月日
令和7年9月

縮尺
A1:1/20
A3:1/40

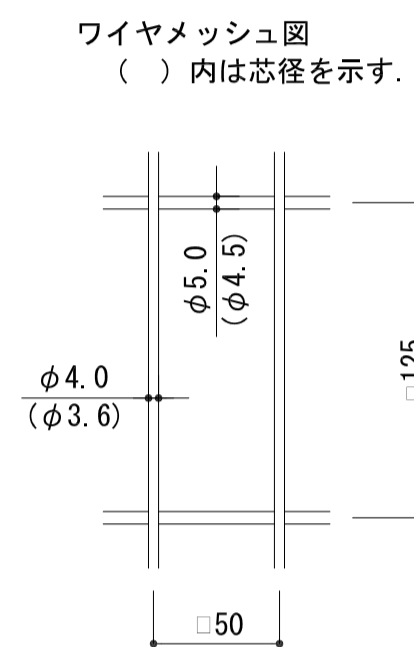
設計No.
—
図面No.
A / 23



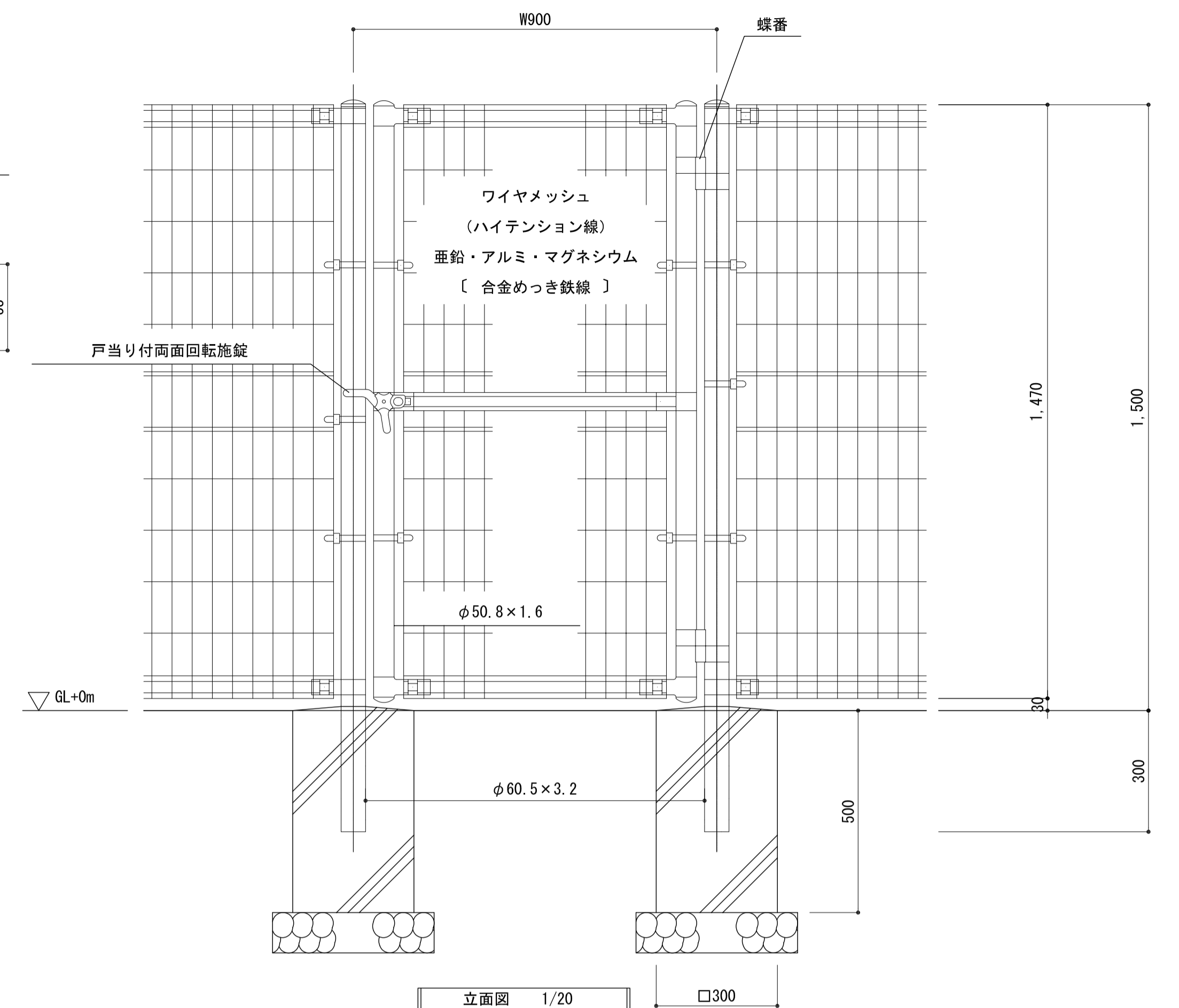
平面図 1/60



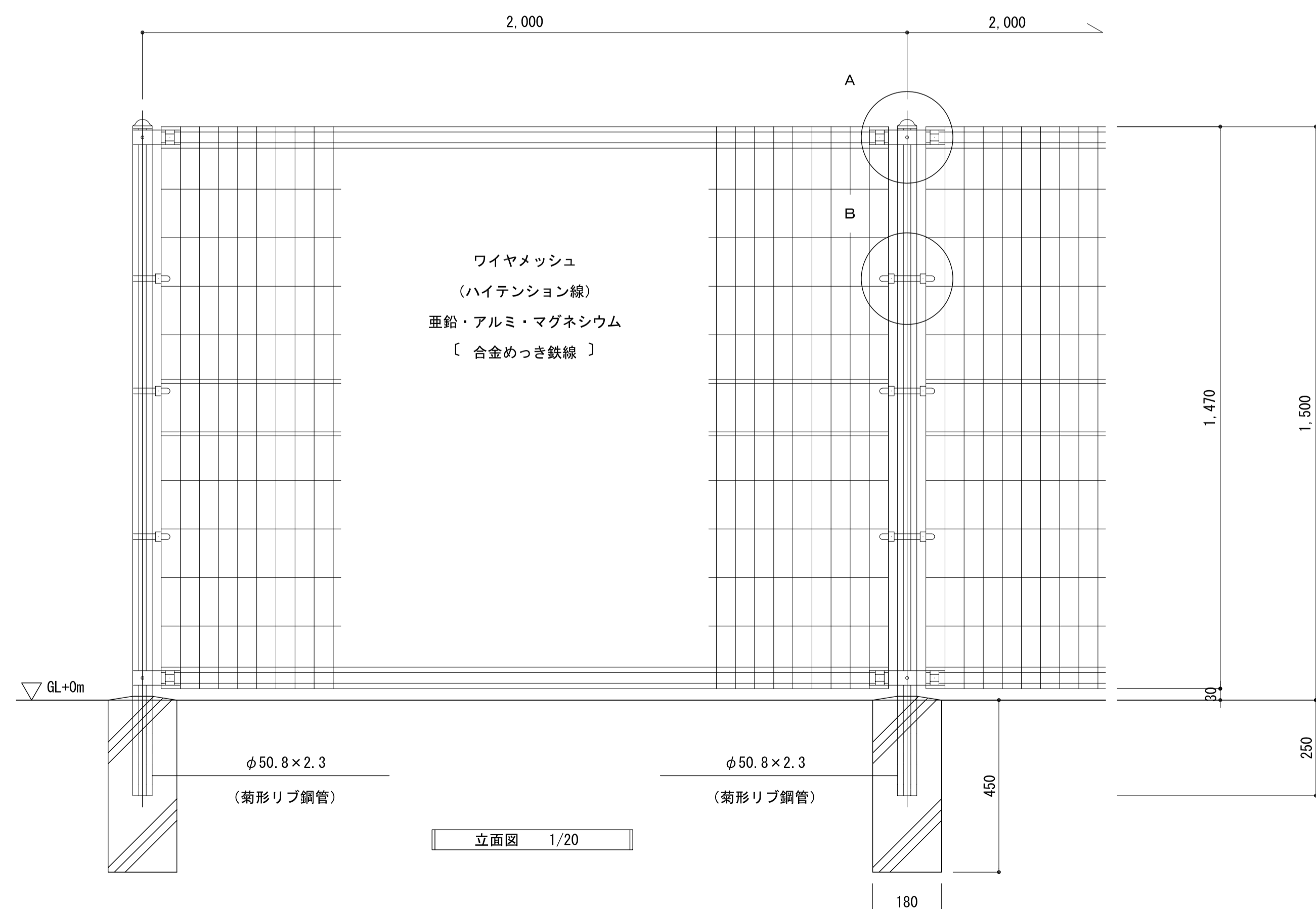
門柱・扉枠位置関係図



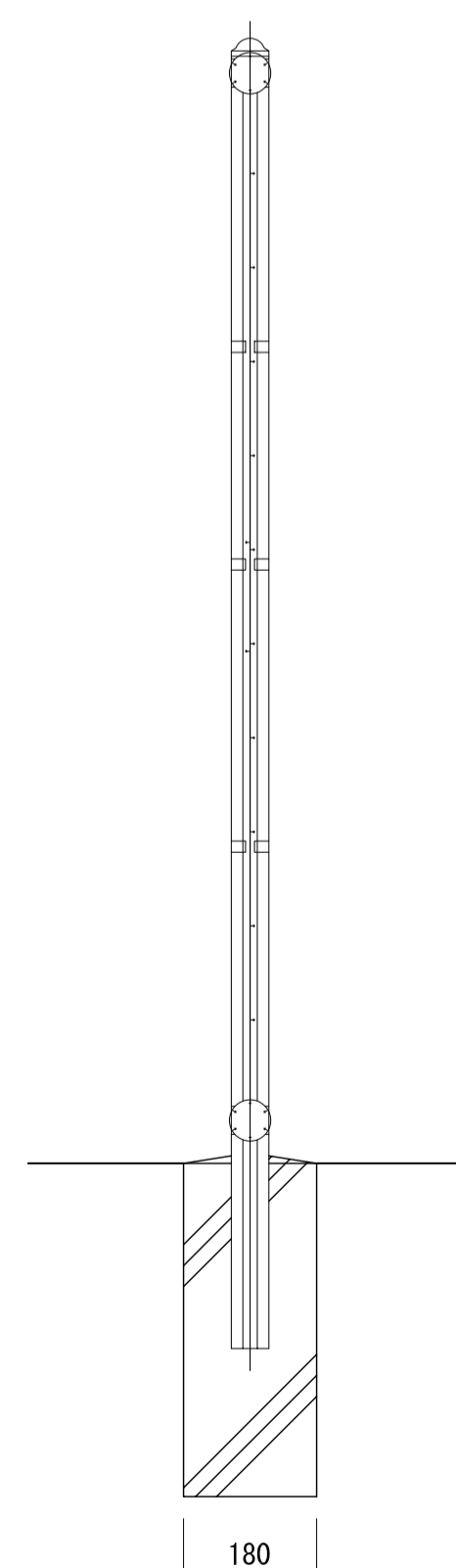
部分詳細図 1/6



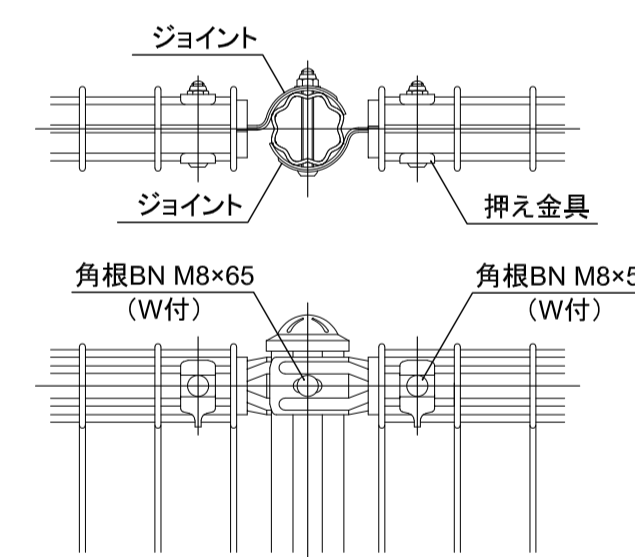
立面図 1/20



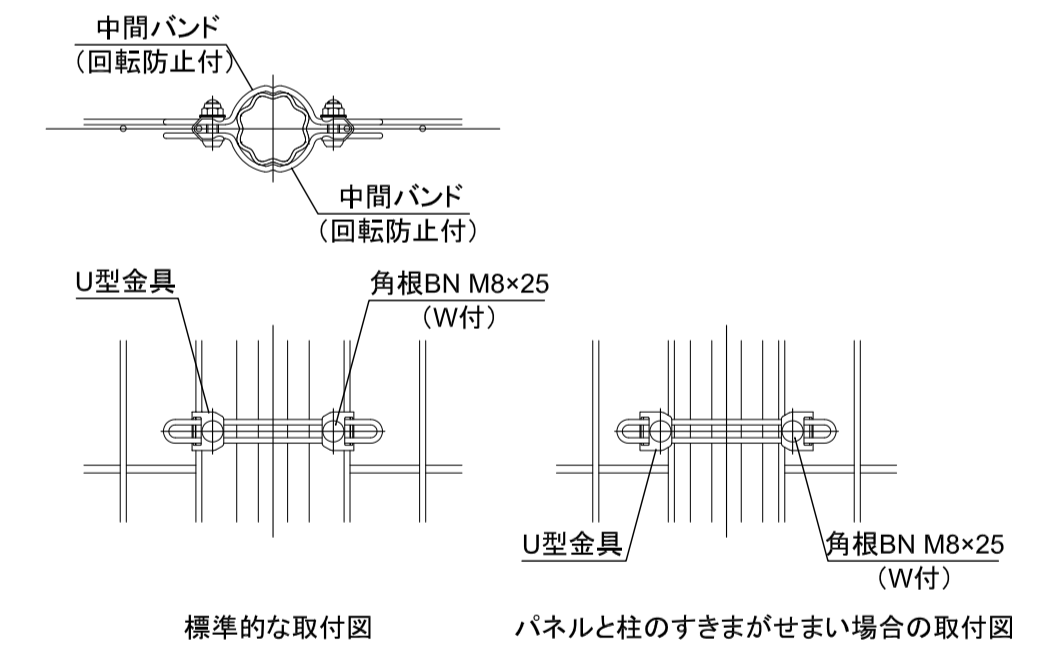
立面図 1/20



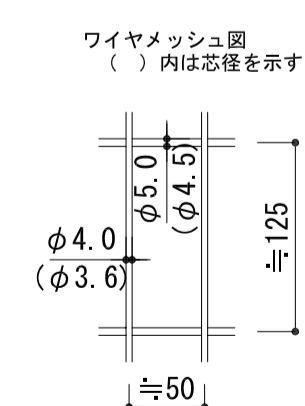
A部取付図



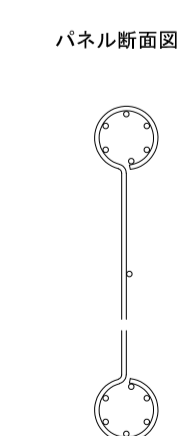
B部取付図



部分詳細図 1/10



ワイヤメッシュ図 () 内は芯径を示す.



パネル断面図



菊形リブ鋼管断面図

部分詳細図 1/10

注記	月. 日	工事名称	工事種別	株式会社 阿波設計事務所	図面名称	設計No.
	変更	太子町立小中学校体育館空調設置等工事				
				校開	設計年月日	縮尺
				担当	令和7年9月	1/100
				製図	ファイルNo.	図面No.
						A / 24