



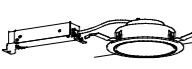

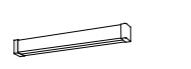
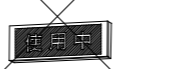
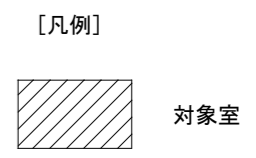


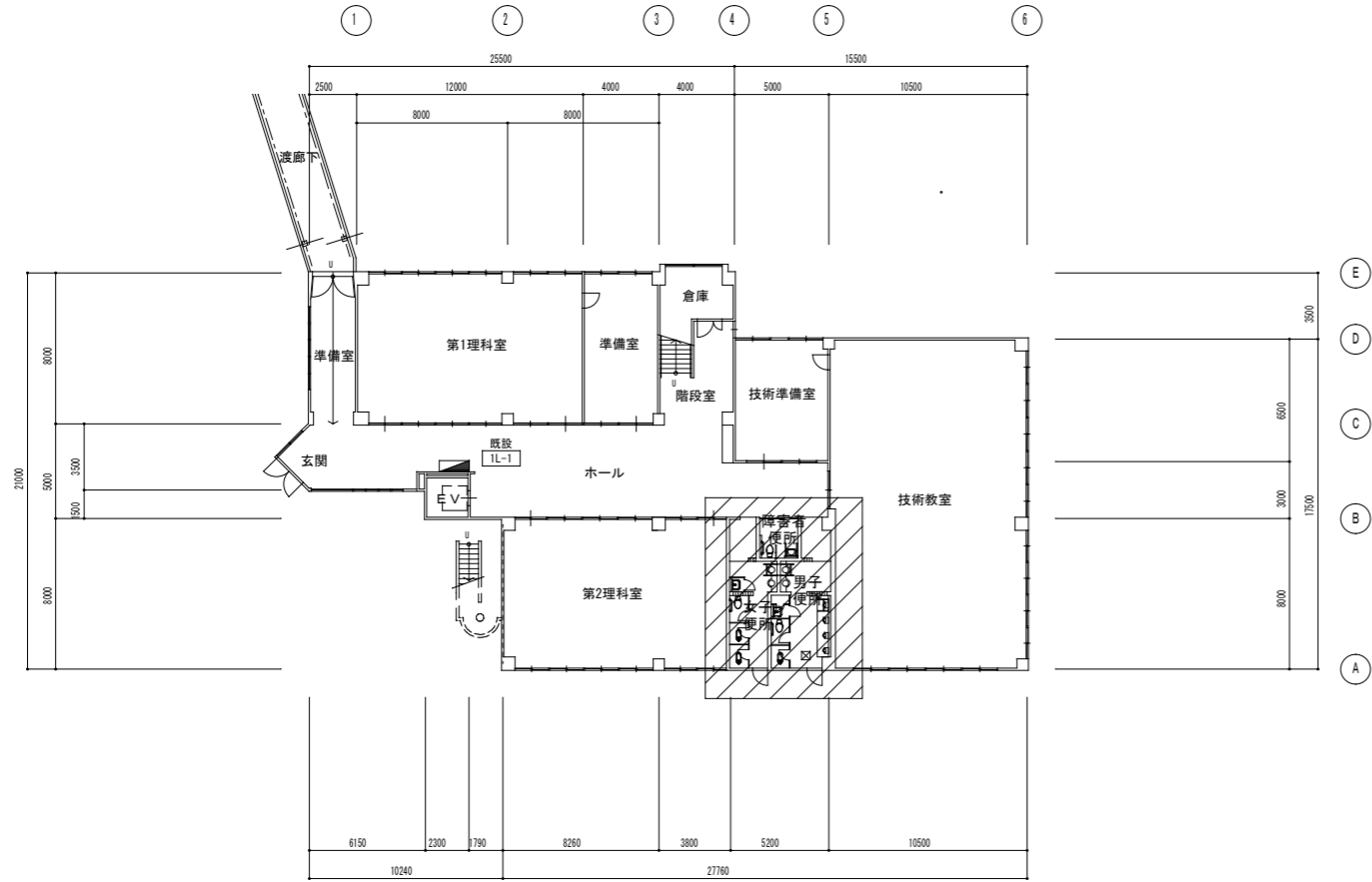
1階平面図 1/200

照明器具姿図 ※型名は参考とする。

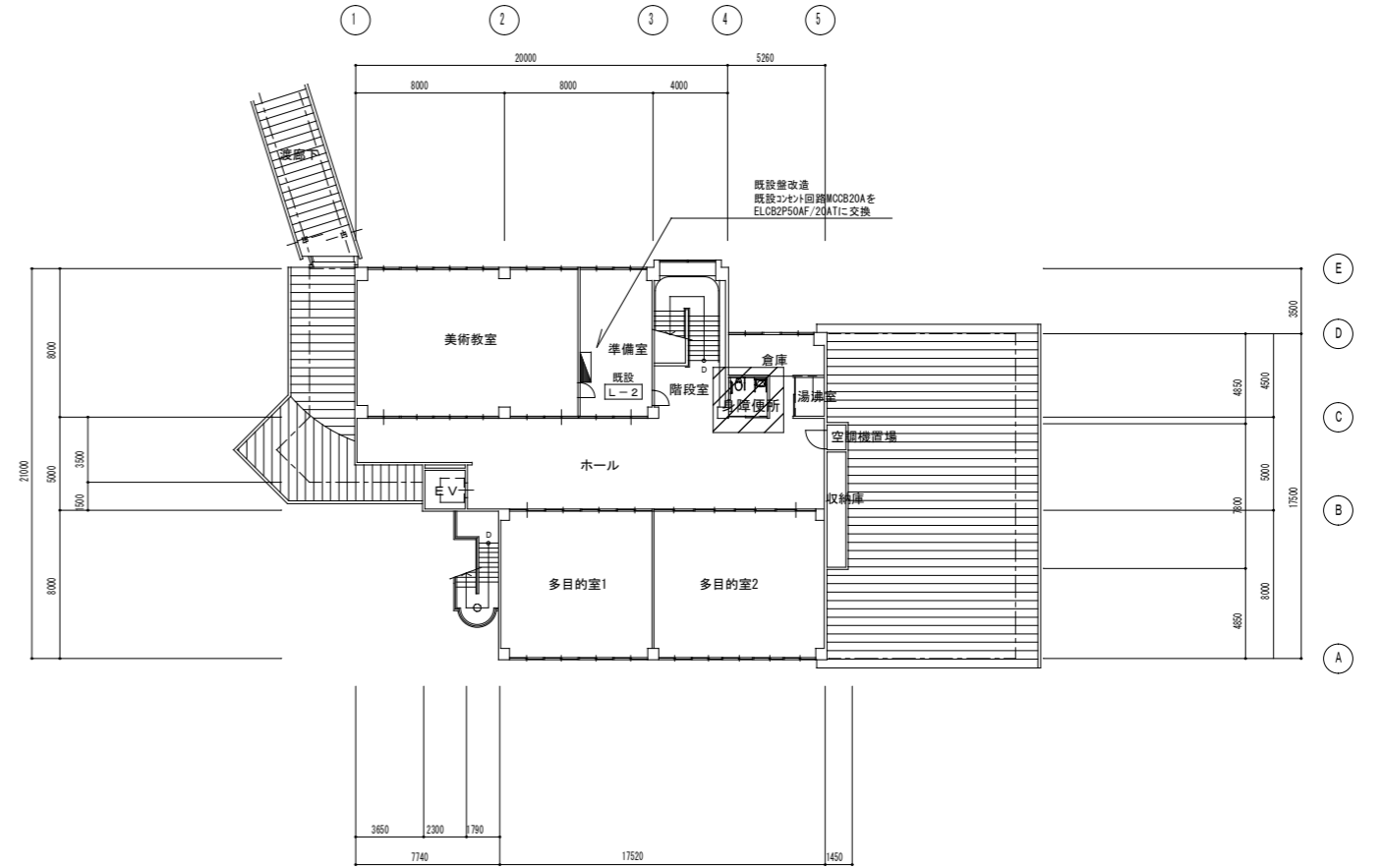
A325	LED 32.5 W	A206	LED 20.6 W	B230	LED 23.0 W	C340	LED 34.0 W
							
Ⓒ LSS9-4900LMLE9		Ⓒ LSS9-3200LMLE9		Ⓒ LSS9-3100LM-2		XL364CBV	
D124	LED 12.4 W	D076	LED 7.6 W	E120	LED 12.0 W	F050	LED 5.0 W
							
Ⓒ LRS1-1300LM-1		Ⓒ LRS1-850LM		LGB85033LE1		NNF11930+FK11531	



工事番号・工事名				図面の名称				作成年月日	
町立中学校特別教室棟トイレ改修工事				(校舎棟) 1階平面図, 照明器具姿図				令和8年4月	
株式会社 日匠設計 大阪本社 大阪府松原市阿倍1丁目3の12 一級建築士 198531号 澤田 耕一 TEL (072)-331-3857 FAX (072)-334-5931 滋賀事務所 滋賀県湖西市中央2丁目95 一級建築士 109825号 杉本 孝良 TEL (0748)-72-1114 FAX (0748)-72-1166				管理建築士 澤田 耕一 棟頭 杉本 孝良 作図 中島 直人 作図		縮尺 (A1) 縮尺 (A3)		図面番号	
				1:100		1:200		E-03	



1階平面図 1/200



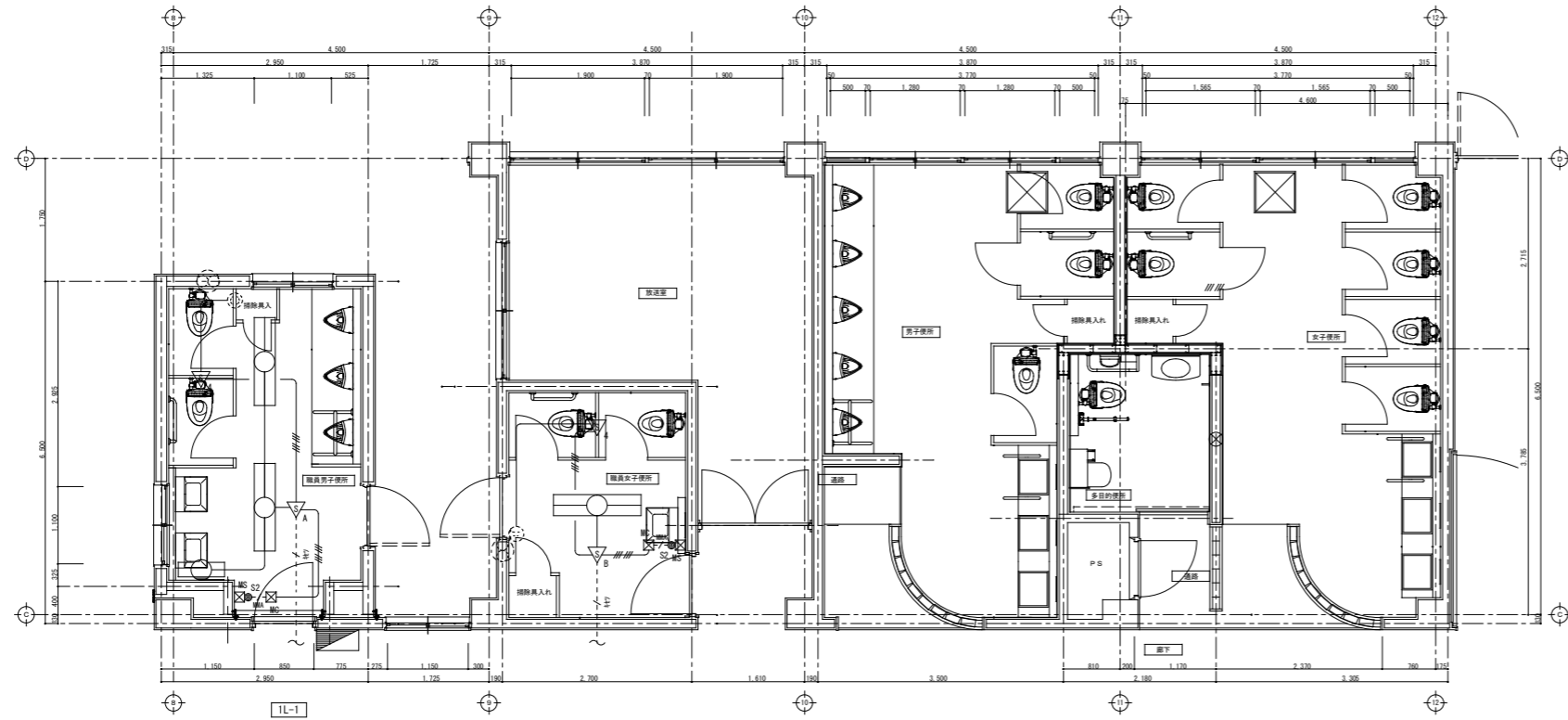
2階平面図 1/200

【凡例】



工事番号・工事名		図面の名称		作成年月日	
町立中学校特別教室棟トイレ改修工事		(校舎棟) 技術科教室棟 1, 2階平面図		令和8年4月	
株式会社 日匠設計		管理棟 栗田 慧一 棟頭 杉本 孝良 作図 中島 直人		縮尺 (A1)	縮尺 (A3)
大坂本社 大坂府松原市阿保1丁目3の12 一級建築士 198531号 澤田 慧一				1:100	1:200
TEL (072)-331-3857 FAX (072)-334-5931				図面番号	
通賢事務所 通賢県湖南市中央2丁目95 一級建築士 109825号 杉本 孝良				E-04	
TEL (0748)-72-1114 FAX (0748)-72-1166					

電灯設備



改修1階平面詳細図 1:50

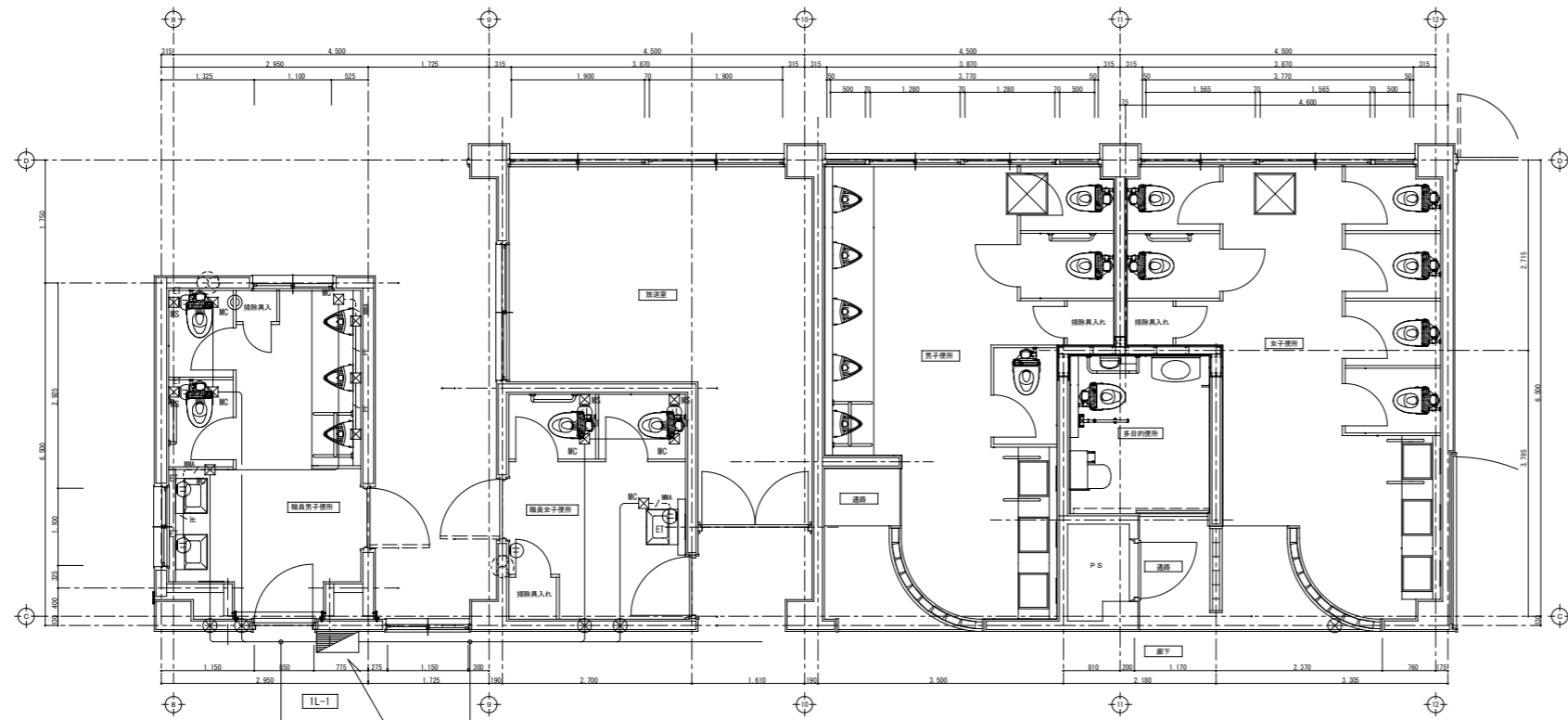
職員男子便所 A325 × 2 E120 × 1	男子便所 A204 × 3 D124 × 1	多目的便所 A325 × 1 D124 × 1 F050 × 1
職員女子便所 A325 × 1	女子便所 A204 × 3 D124 × 1	

凡例	記号	名称	仕様
■	電灯盤		既設利用
□	照明器具		新設
○	照明器具		新設
◇	照明器具		新設
◎	照明器具		新設
□	表示灯		新設
○	ブザー		既設利用
●	起動装置		新設
▽	人感センサー	観機 参考型番・WTX24818	新設
▽	人感センサー	観機 参考型番・WTX2401K	新設
▽	人感センサー	換気扇連動 参考型番・WTX2004	新設
▽	人感センサー	子機 参考型番・WTX29129	新設
▽	人感センサー	子機 参考型番・WTX2910K	新設
▽	人感センサー	子機 参考型番・WTX2921K	新設
▽	人感センサー	子機 換気扇連動 参考型番・WTX29318	新設
●	操作ユニット	2回路用 参考型番・WTC5822W	新設
⊗	分岐ボックス	A型	新設
⊗	分岐ボックス	A型 1個用	新設
⊗	壁貫通処理		

注1. 指定なき配管・配線は下記の通りとする。
 EM-EEF1.6-3C (30Φ) ♪
 EM-EEF1.6-2C + 3C (30Φ) ♪
 EM-EEF1.6-3C × 2 (30Φ) ♪
 EM-1E1.6 × 6 (MMA)
 既設配線

注2. 操作ユニットはFL+2000に取付けとする。
 注3. 撤去された配線器具と同位置に配線器具を新設する場合、裏ボックス及び配線は再利用とする。

コンセント設備



改修1階平面詳細図 1:50

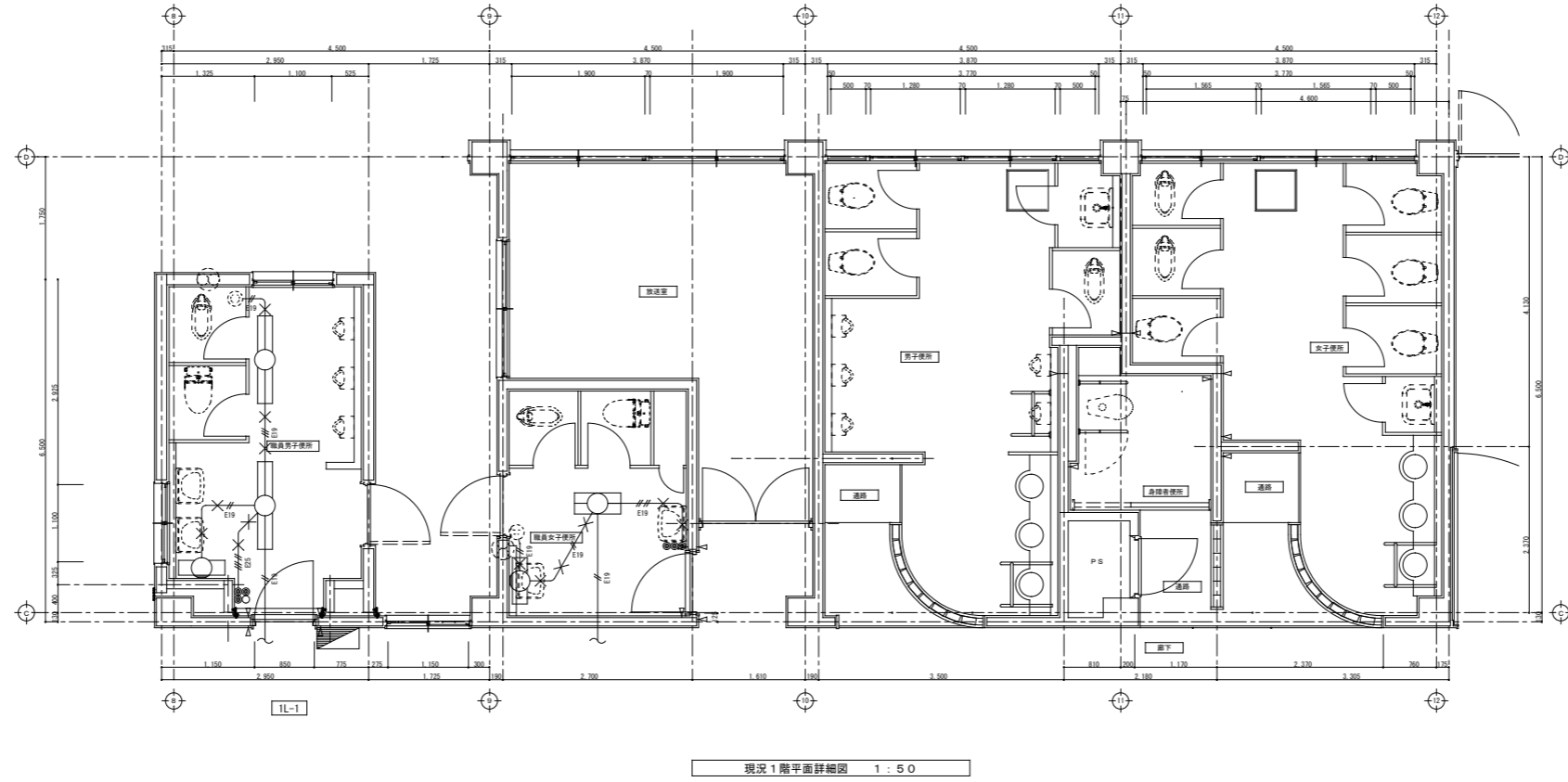
凡例	記号	名称	仕様
■	電灯盤		既設利用
□	コンセント	2P15A × 1	新設
◇	コンセント	2P15A × 1 ET付	新設
⊗	コンセント	2P15A × 1 引掛	新設
⊗	分岐ボックス	中西角浅型	新設
⊗	分岐ボックス	A型	新設
⊗	分岐ボックス	A型 1個用	新設
⊗	壁貫通処理		
⊗	換気扇		新設(機械設備工事)

注1. 指定なき配管・配線は下記の通りとする。
 EM-EEF2.0-3C (30Φ) ♪
 EM-EEF2.0-3C (PF22)
 EM-EEF2.0-3C (MMA) 立下げ部
 既設配線

注2. 撤去された配線器具と同位置に配線器具を新設する場合、裏ボックス及び配線は再利用とする。

工事番号・工事名	図面の名称	作成年月日
町立中学校特別教室棟トイレ改修工事	(校舎棟) 1階電気設備図(改修後)	令和8年4月
株式会社 日匠設計 大塚本社 大塚府松原町1丁目3の12 一級建築士 198531号 塚田 耕一 TEL (072)-331-3857 FAX (072)-334-5931 滋賀事務所 滋賀県湖南市中央2丁目95 一級建築士 109825号 杉本 孝良 TEL (0748)-72-1114 FAX (0748)-72-1166	管理棟 藤田 耕一 機関 杉本 孝良 作図 中島 直人 作図	縮尺(A1) 縮尺(A3) 図面番号
		1:50 1:100 E-05

電灯設備

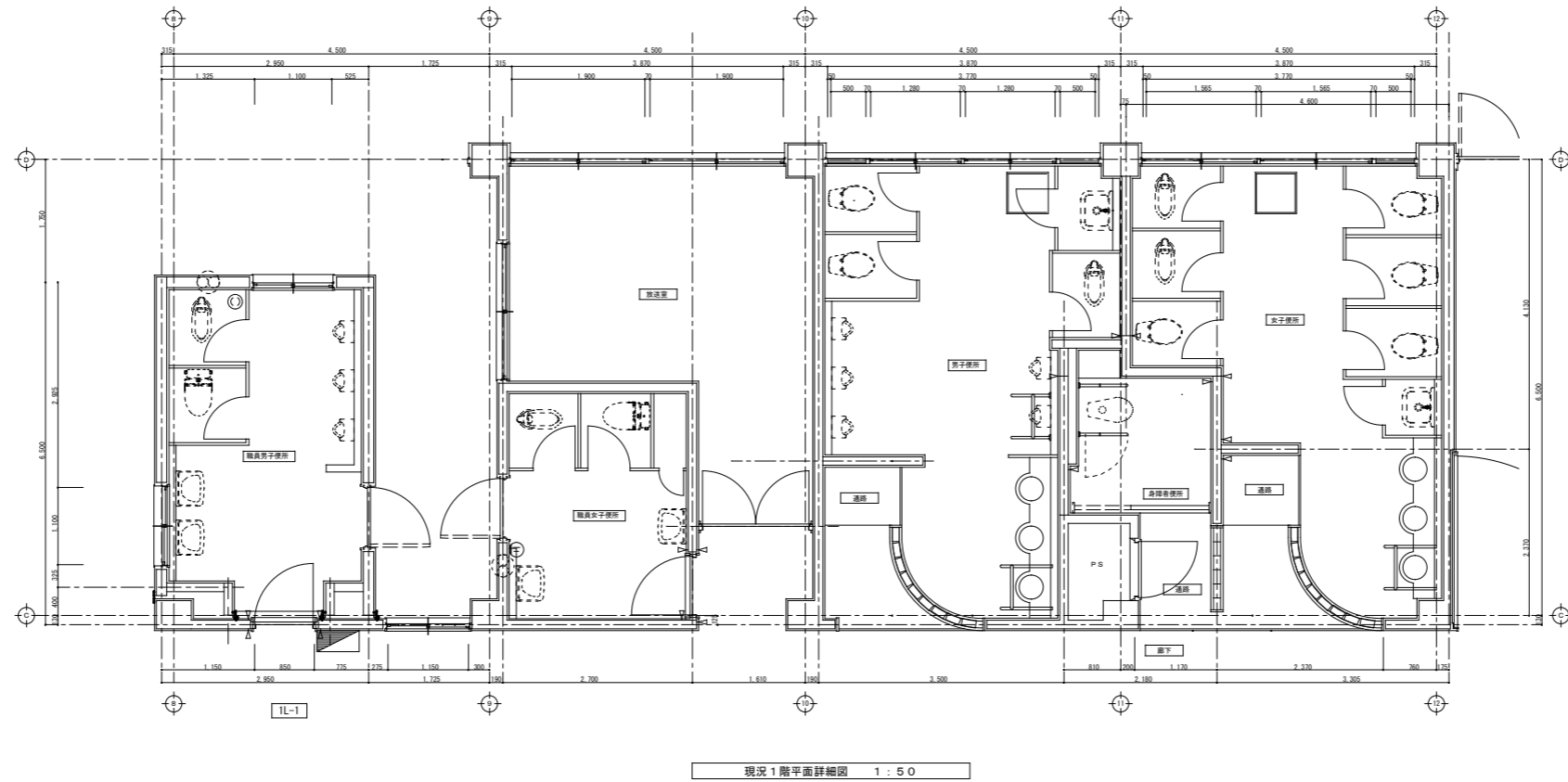


記号	名称	仕様
■	電灯盤	現況利用
□	照明器具	FL20W×1灯用 露出 壁付 撤去
□	照明器具	FL20W×2灯用 露出 撤去
□	照明器具	FL40W×1灯用 露出 撤去
□	照明器具	FL40W×2灯用 露出 撤去
○	照明器具	ダクト付 撤去
○	表示灯	撤去
●	アザ-	現況利用
●	ワグ5ス付	1P15A×1 撤去
●	ワグ5ス付	1P15A×1 (ON表示付) 撤去
●	e	起動装置 撤去

注1: 指定なき配管・配線は下記の通りとする。

—E19	1V1.6×2	(E19)
—E19	1V1.6×3	(E19)
—E19	1V1.6×4	(E19)
—E25	1V1.6×5	(E25)
—	VVF2.0-3C	(308'φ)
—	VVF2.0-2C×2	(308'φ)
—	VVF2.0-2C+3C	(308'φ)
—PF	1V2.0×3	(PF22)
—PF	1V2.0×4	(PF22)
—PF	1V2.0×5	(PF22)
—X	配管配線撤去	

コンセント設備



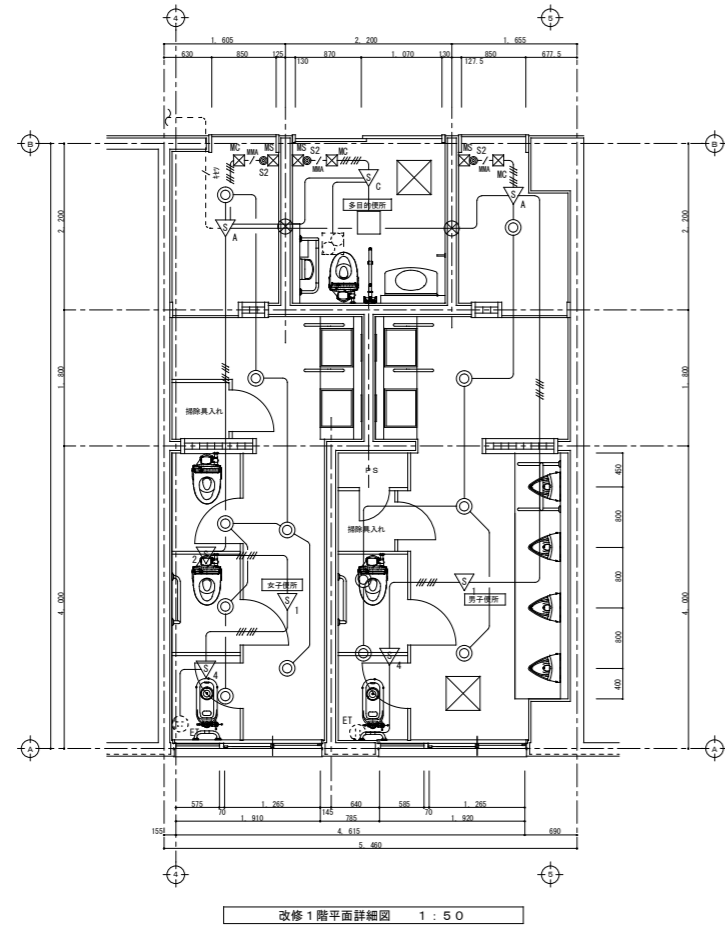
記号	名称	仕様
■	電灯盤	現況利用
①	コンセント	2P15A×1 撤去
②	コンセント	2P15A×1 ET付 撤去
③	コンセント	2P15A×2 ET付 防雨カバー付 撤去
④	コンセント	2P15A×1 引掛 撤去
⑤	ダクト付コンセント	撤去
⑥	換気扇	撤去(機械設備工事)

注1: 指定なき配管・配線は下記の通りとする。

—	1V2.0×3	(PF22)
—C	合成樹脂製可とう電線管 (PF22)	
—X	配管配線撤去	

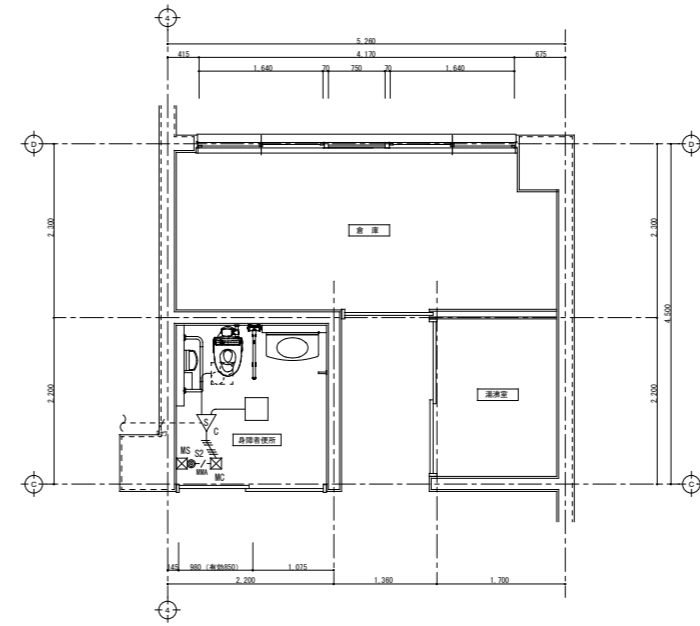
工事番号・工事名		図面の名称		作成年月日
町立中学校特別教室棟トイレ改修工事		(校舎棟) 1階電気設備図(現況)		令和8年4月
株式会社 日匠設計 大塚本社 大塚府松原町保田1丁目3の12 一級建築士 198531号 澤田 耕一 TEL (072)-331-3857 FAX (072)-334-5931 滋賀事務所 滋賀県湖南市中央2丁目95 一級建築士 109825号 杉本 孝良 TEL (0748)-72-1114 FAX (0748)-72-1166		管理棟長 澤田 耕一 検閲 杉本 孝良 作成 中島 直人 作成	縮尺(A1)	縮尺(A3)
			1:50	1:100
				図面番号 E-06

電灯設備



改修1階平面詳細図 1:50

男子便所
D124 × 4
D076 × 2
女子便所
D124 × 4
D076 × 3
多目的便所
C340 × 1



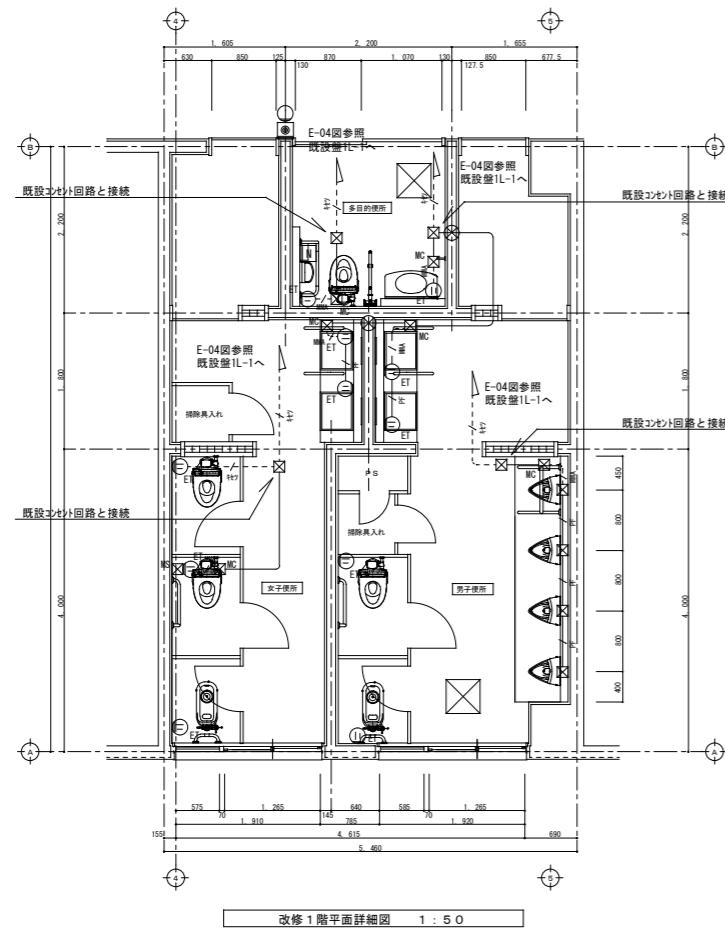
改修2階平面詳細図 1:50

凡例	記号	名称	仕様
	■	電灯盤	既設利用
	□	照明器具	新設
	○	照明器具	新設
	▽	人感センサー	親機 参考型番: WTK24818 新設
	▽	人感センサー	子機 参考型番: WTK29129 新設
	▽	人感センサー	子機 参考型番: WTK2910K 新設
	▽	人感センサー	子機 換気扇連動 参考型番: WTK29318 新設
	●	操作ユニット	2回路用 参考型番: WTC5822W 新設
	⊗	防犯カメラボックス	A型 新設
	⊗	防犯カメラボックス	A型 1個用 新設
	⊗	壁貫通処理	

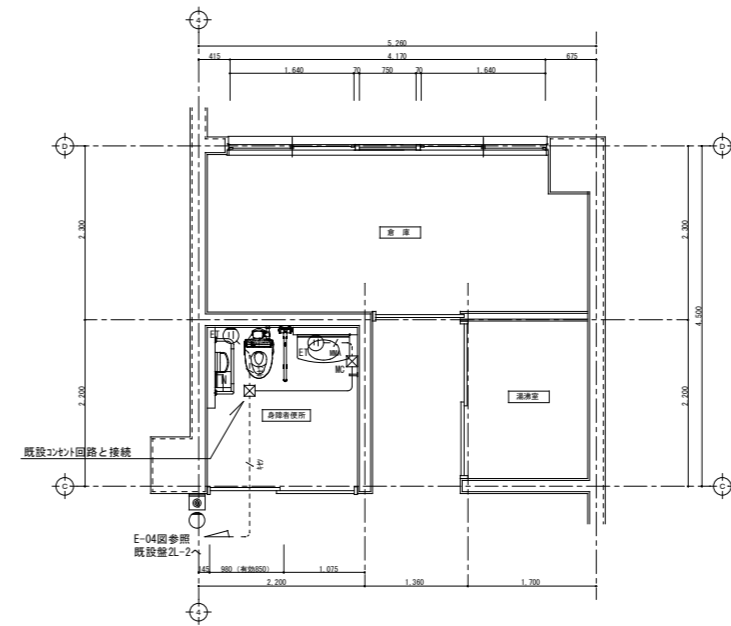
注1. 指定なき配管・配線は下記の通りとする。
 EM-EEF1.6-3C (コダ*シ)
 EM-EEF1.6-3C×2 (コダ*シ)
 EM-1E1.6×6 (MMA)
 既設配線
 注2. 操作ユニットはFL-2000に取付けとする。

多目的便所
C340 × 1

コンセント設備



改修1階平面詳細図 1:50



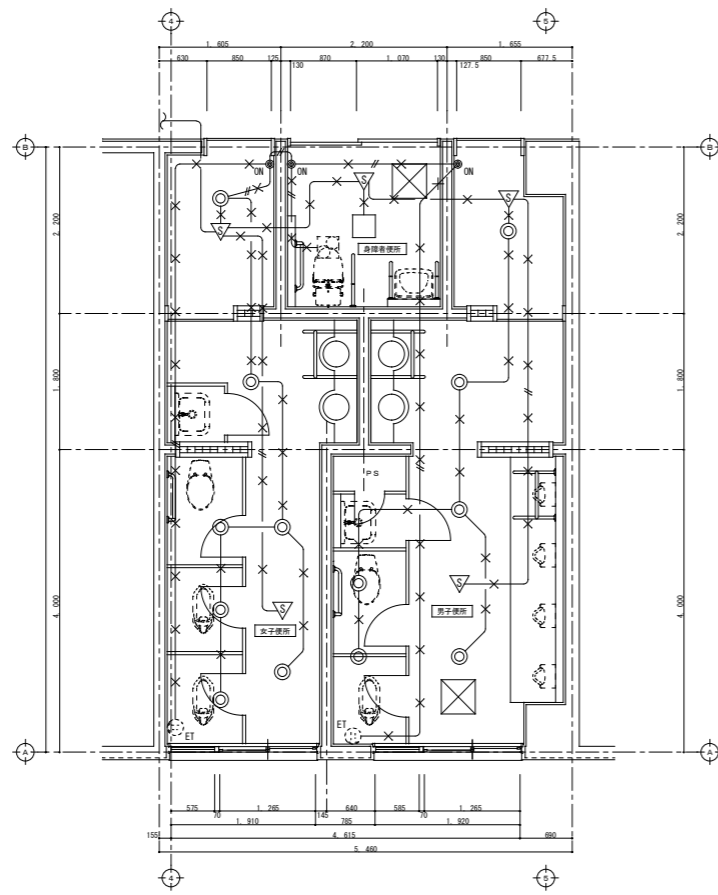
改修2階平面詳細図 1:50

凡例	記号	名称	仕様
	■	電灯盤	既設利用
	⊗	コンセント	2P15A×1 ET付 新設
	○	扇下灯	新設
	□	呼出ボタン	新設
	■	復旧ボタン	新設
	⊗	防犯カメラボックス	中四角浅型 新設
	⊗	防犯カメラボックス	A型 新設
	⊗	防犯カメラボックス	A型 1個用 新設
	⊗	壁貫通処理	

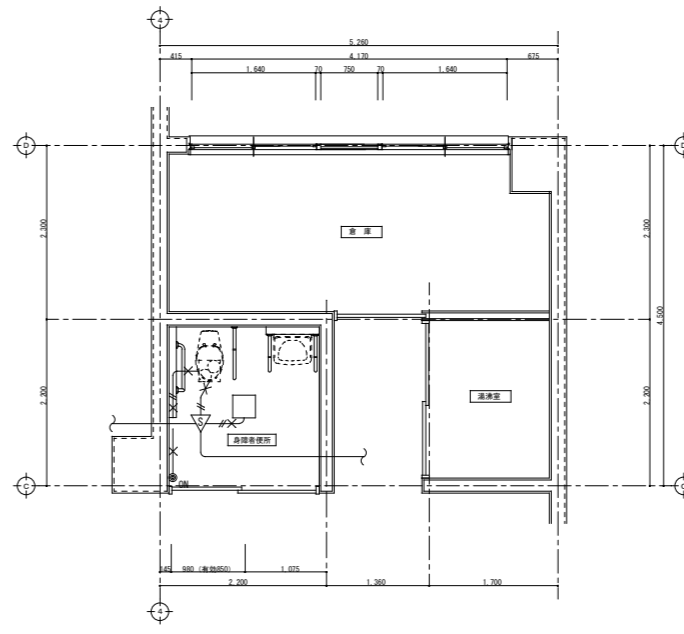
注1. 指定なき配管・配線は下記の通りとする。
 EM-EEF2.0-3C (コダ*シ)
 EM-EEF2.0-3C (PF22)
 EM-EEF2.0-3C (MMA) 立下げ部
 既設配線
 注2. 撤去された配線器具と同位置に配線器具を新設する場合は、表*ボックス及び配線は再利用とする。

工事番号・工事名		図面の名称		作成年月日
町立中学校特別教室棟トイレ改修工事		(特別教室棟) 1, 2階電気設備図(改修後)		令和8年4月
株式会社 日匠設計 大塚本社 大塚府松原町保田目3の12 一級建築士 198531号 澤田 耕一 TEL (072)-331-3857 FAX (072)-334-5931 滋賀事務所 滋賀県湖南市中央2丁目95 一級建築士 109825号 杉本 孝良 TEL (0748)-72-1114 FAX (0748)-72-1166		管理建築士 澤田 耕一 検閲 杉本 孝良	作図 中島 直人	縮尺 (A1) 縮尺 (A3) 図面番号
				1:50 1:100 E-07

電灯設備



現況1階平面詳細図 1:50

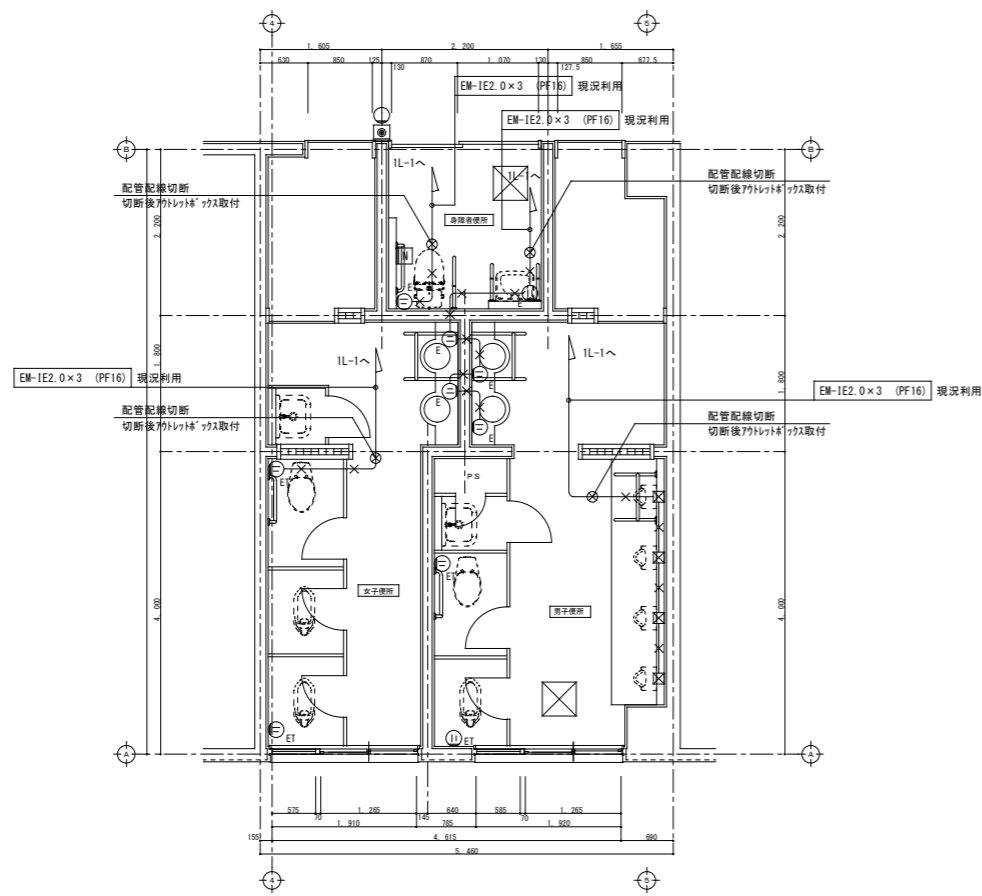


現況2階平面詳細図 1:50

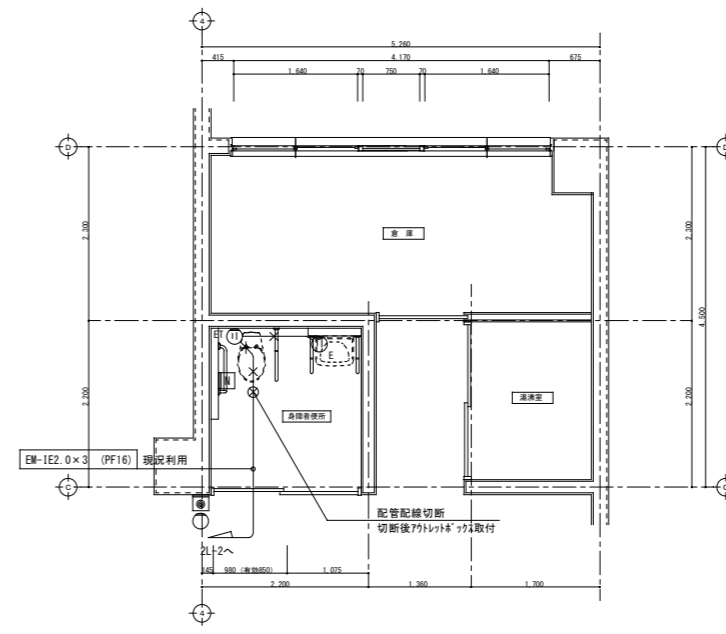
凡例		
記号	名称	仕様
■	電灯盤	現況利用
○	照明器具	ダクト付 撤去
□	照明器具	FHP32W×3 埋込 撤去
●	スイッチ	1P15A×1 撤去
●	スイッチ	1P15A×1 (ON表示付) 撤去
▽	照明器具	人感センサー露出 撤去

注1. 指定なき配管・配線は下記の通りとする。
 EM-IE2.0×2 (PF16)
 EM-IE2.0×3 (PF16)
 配管配線撤去

コンセント設備



現況1階平面詳細図 1:50



現況2階平面詳細図 1:50

凡例		
記号	名称	仕様
■	電灯盤	現況利用
○	コンセント	2P15A×1 E付 撤去
○	コンセント	2P15A×1 E付 撤去
○	廊下灯	撤去
□	呼出スイッチ	撤去
□	復旧スイッチ	撤去
□	スイッチボックス	撤去

注1. 指定なき配管・配線は下記の通りとする。
 EM-IE2.0×3 (PF16)
 配管配線撤去

工事番号・工事名		図面の名称		作成年月日	
町立中学校特別教室棟トイレ改修工事		(特別教室棟) 1, 2階電気設備図(現況)		令和8年4月	
株式会社 日匠設計 大塚本社 大塚府松原町南1丁目3の12 一級建築士 198531号 澤田 耕一 TEL (072)-331-3857 FAX (072)-334-9931 滋賀事務所 滋賀県湖南市中央2丁目95 一級建築士 109825号 杉本 孝良 TEL (0748)-72-1114 FAX (0748)-72-1166		管理建築士 澤田 耕一 検閲 杉本 孝良 作成 中島 直人 作成	縮尺(A1)	縮尺(A3)	図面番号
			1:50	1:100	E-08