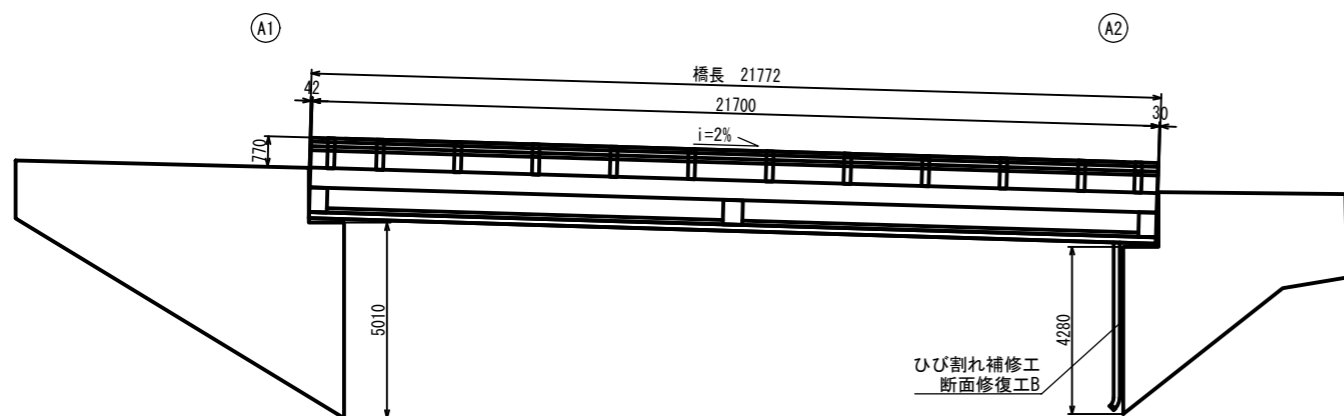
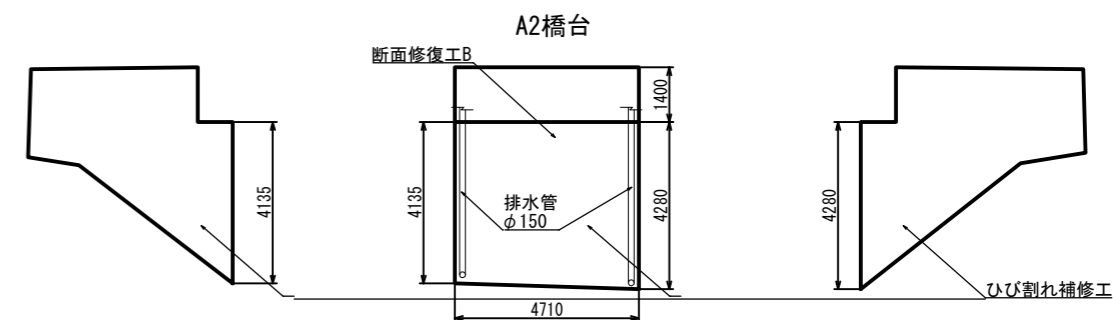


正面図 S=1:100

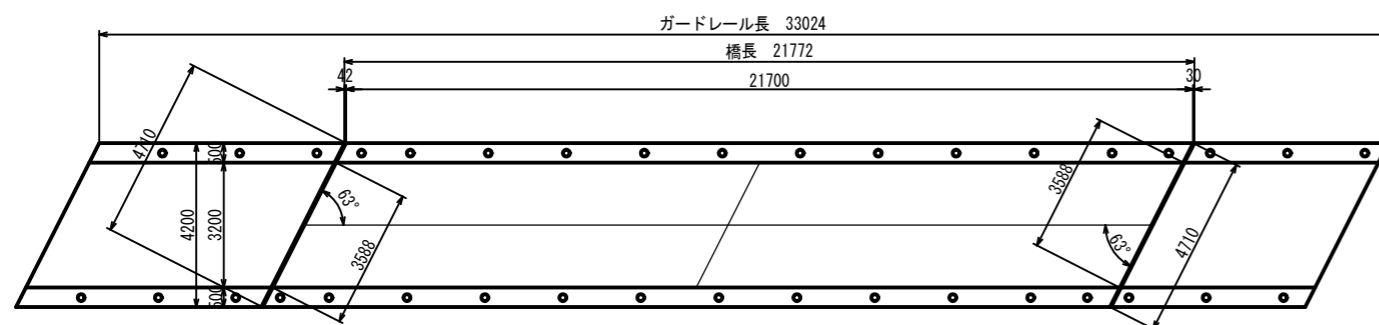


正面図 S=1:100

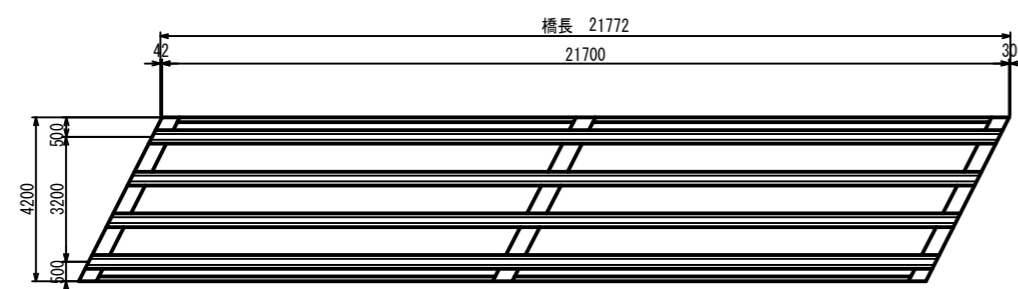


平面図 S=1:100

橋面



桁下



補修工一覧表

対策工法	材料	部位
断面修復工B	ポリマーセメントモルタル	A2橋台
ひび割れ補修工 (ひび割れ注入工)	ポリマー系超微粒子セメント注入材	A2橋台

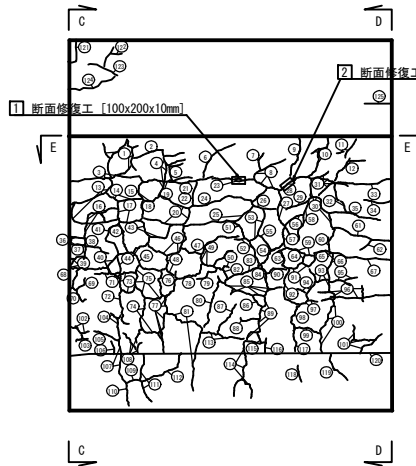
年度	令和8年度	番号
路線名	町道伽山線	
工事名	令和8年度伽山橋補修工事	
所属地名	南河内郡太子町	
図面名	補修一般図	
縮尺	1:50	
太子町 まちづくり推進部 地域整備課		

### A2橋台

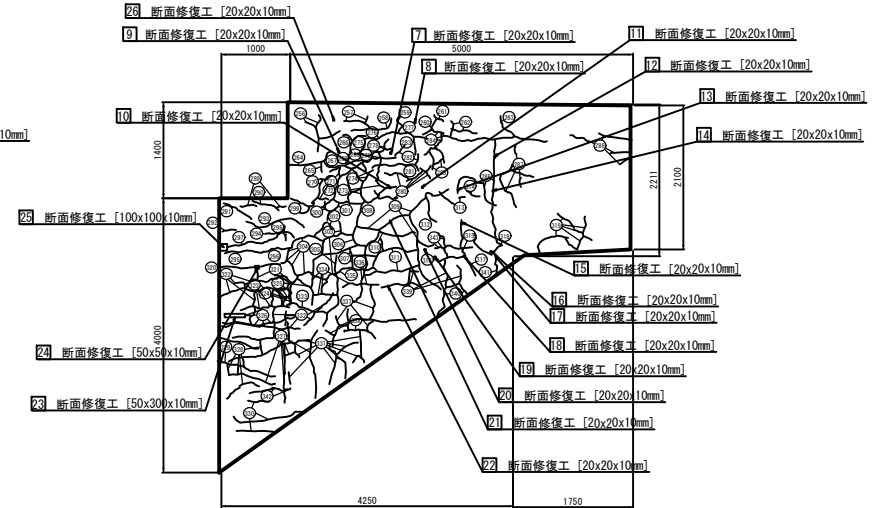
平面 (E-E)



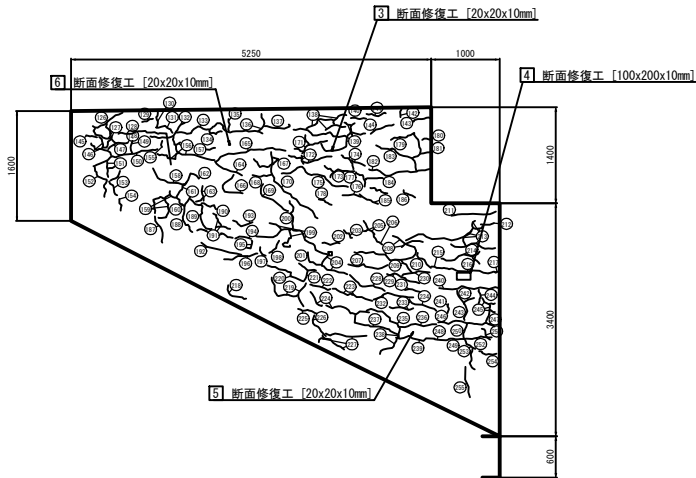
正面



側面 (D-D)



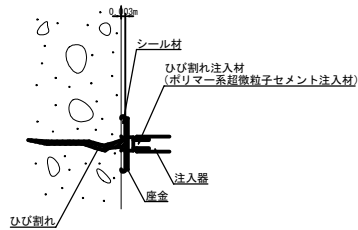
側面 (C-C)



### 補修図

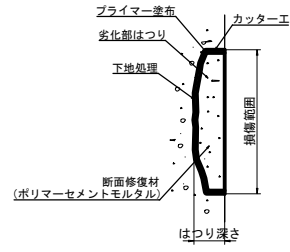
#### ひびわれ注入工

(ポリマー系超微粒子セメント注入材)



#### 断面修復工B (左官工法)

※鉄筋ケレン・防錆処理を含まない  
(ポリマーセメントモルタル)



- 注) 1. はつり深さはコンクリートの健全な部分までとする。  
2. はつり取った部分に鉄筋が露出する場合は断面修復工Aの仕様に準じること。

### ひび割れ補修 数量総括表

名称	延長	体積
	L (m)	V (m <sup>3</sup> )
A2橋台 正面	88.75	0.0187919
A2橋台 側面 C-C	67.20	0.0137908
A2橋台 側面 D-D	85.30	0.0025645
A2橋台 平面 E-E	00.60	0.0000048
A2橋台 小計	241.85	0.0351520

### ひびわれ補修 使用材料数量表

名称	規格	単位	数量	備考
注入材	ポリマー系超微粒子セメント注入材	kg	65.53	ロス率を含む
シール材		kg	47.71	ロス率を含む
注入器具	低圧注入器具	個	968	

- 注記)  
1. 鉄筋腐食抑制の観点から、ひびわれ補修対象は、幅0.2mm以上、10.0mm未満とする。  
2. 注入材は、ポリマー系超微粒子セメント注入材とする。  
3. 注入器の設置間隔は25cmを標準とするが、使用材料(メーカー)によって異なるため、適切に設置すること。

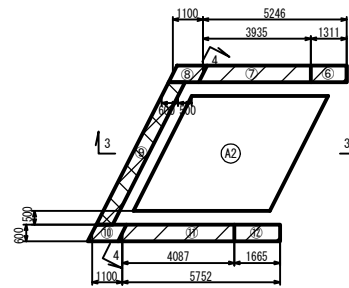
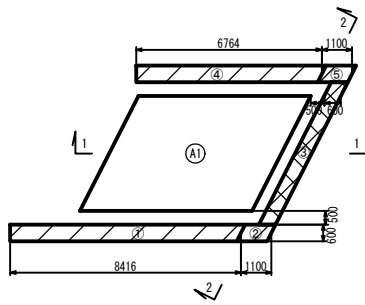
### 断面補修工B 数量表

名称	規格	単位	数量	適用
断面修復	ポリマーセメントモルタル	m <sup>3</sup>	0.013	ロス率を含む
処分	コンクリート殻	m <sup>3</sup>	0.011	
		t	0.025	

- 注) 1. はつり深さはコンクリートの健全な部分までとする。  
2. はつり取った部分に鉄筋が露出する場合は断面修復工Aの仕様に準じること。  
3. たたき検査後、うき等が確認される場合は、ハツリとたたき検査を繰り返して、脆弱部を残さないように補修すること。  
4. 損傷深さが不明な箇所については、補修深さをかぶり深さである10mmとすること。

年 度	令和8年度	番 号	
路 線 名	町道伽山線		
工 事 名	令和8年度伽山橋補修工事		
所 属 地 名	南河内群太子町		
図 面 名	補修図		
縮 尺	1:40		
太子町 まちづくり推進部 地域整備課			

平面図 S=1:100

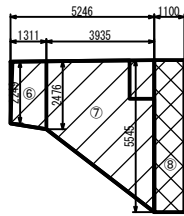


単管傾斜足場数量表 A2橋台

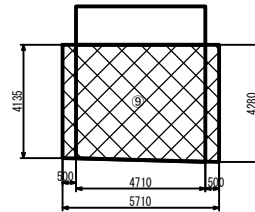
箇所	幅 (m)	長さ (m)	平均高さ (m)	面積 (掛m <sup>2</sup> )
⑥	0.60	1.31	2.37	3.10
⑦	0.60	3.94	4.02	15.84
⑪	0.60	4.09	4.06	16.61
⑫	0.60	1.66	2.28	3.78
合計				39.3

A2橋台 S=1:100

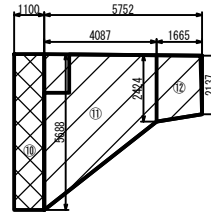
側面図 足場⑥、⑦、⑧



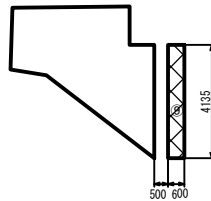
正面図 足場⑨



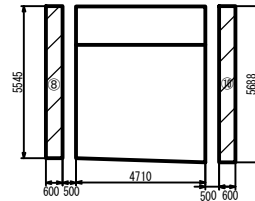
側面図 足場⑩、⑪、⑫



側面図 3-3



正面図 4-4



枠組足場数量表 A2橋台

箇所	幅 (m)	長さ (m)	平均高さ (m)	面積 (掛m <sup>2</sup> )
②	0.60	1.10	5.55	6.11
③	0.60	5.71	4.21	24.00
④	0.60	1.10	5.69	6.26
合計				36.4

凡例

補修工法	表示
単管傾斜足場	
枠組足場	

年度	令和8年度	番号	3
路線名	町道伽山線		
工事名	令和8年度伽山橋補修工事		
所属地名	南河内群太子町		
図面名	足場工(参考図)		
縮尺			
太子町 まちづくり推進部 地域整備課			