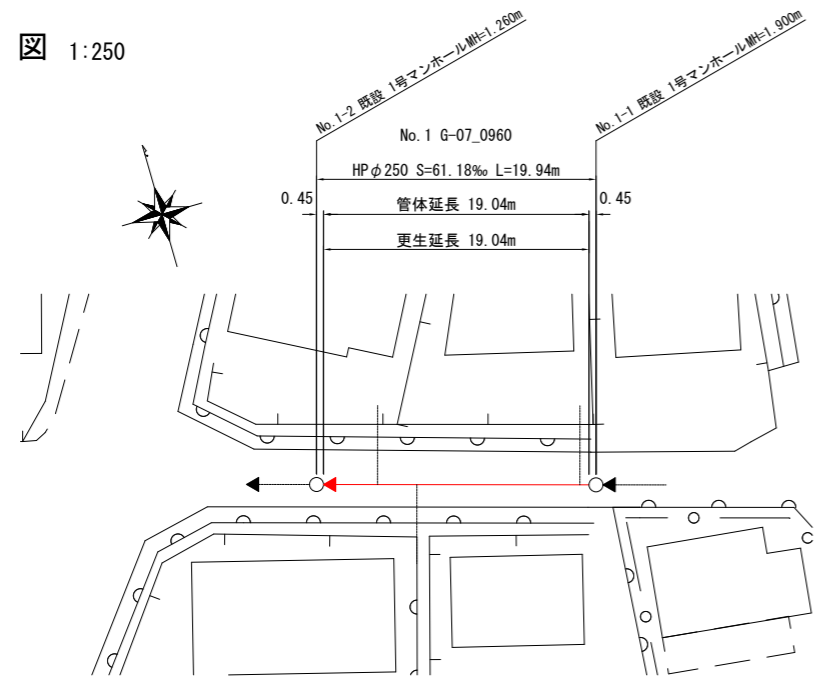
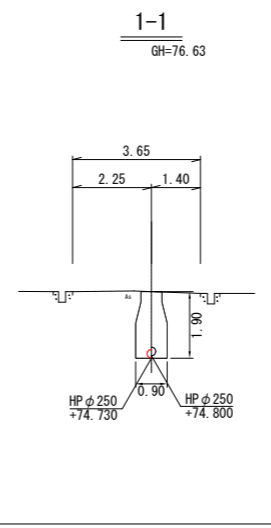


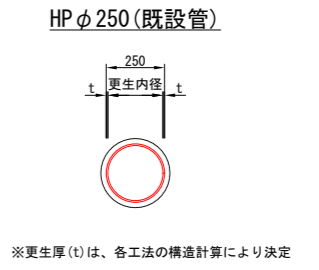
平面図 1:250



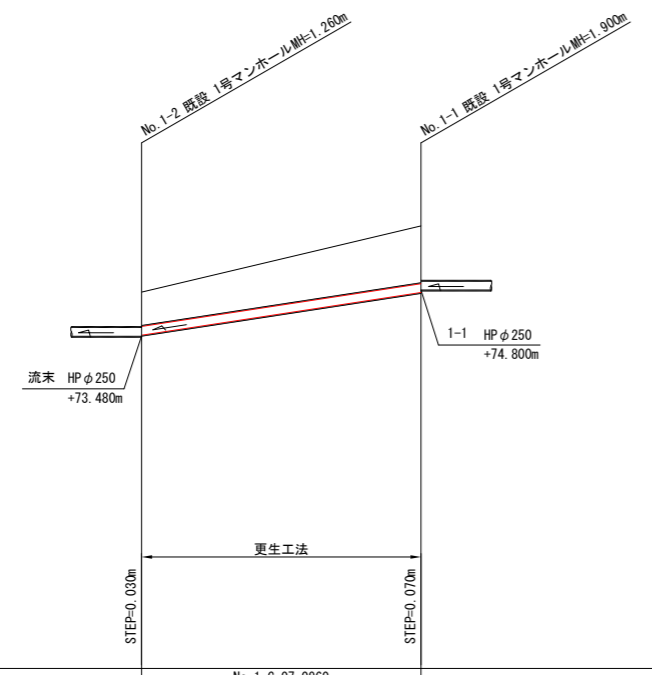
横断図 1:100



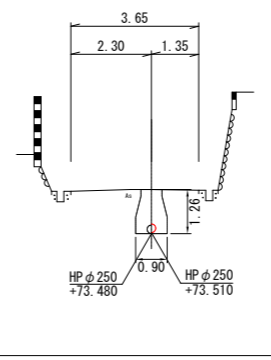
更生断面図(参考) 1:15



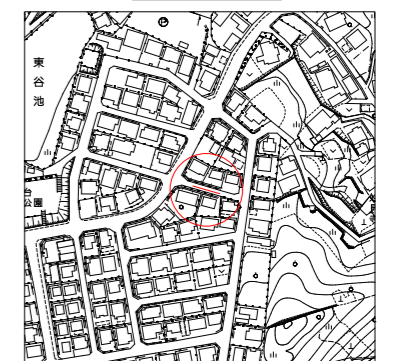
縦断図



1-2  
GH=74.74



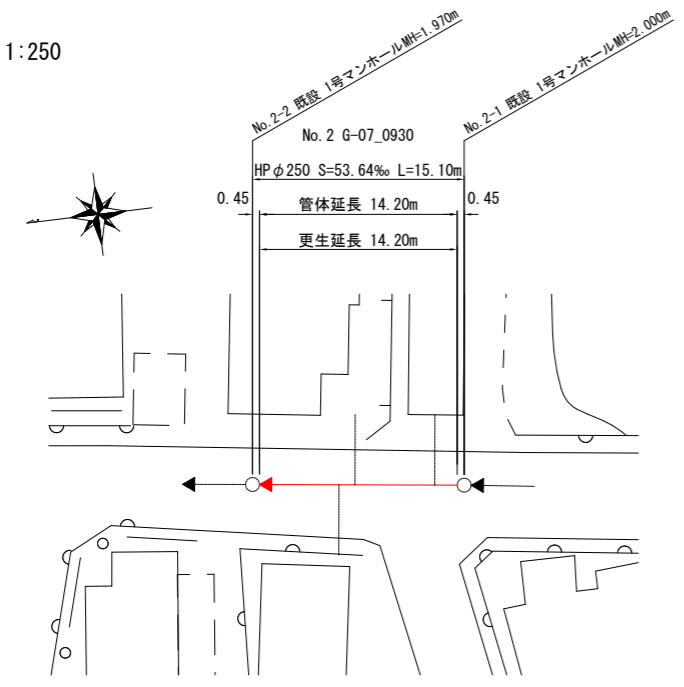
位置図 S=1.2500



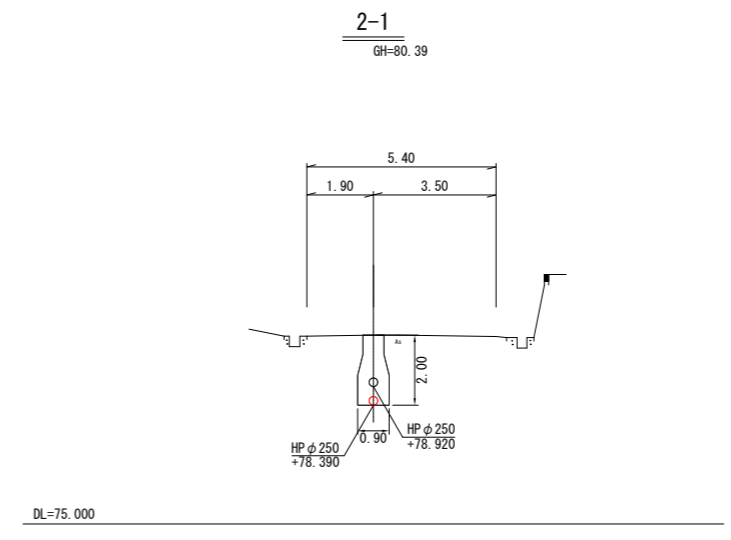
		No. 1 G-07_0960	
管径		HP φ 250	
勾配		61.18‰	
人孔間距離		19.94	
管渠延長		19.04	
掘削深		1.258	1.928
土被り		0.95	1.62
管底高		73.510	74.730
地盤高		74.74	76.63
追加距離		0.00	19.94
単距離		0.00	19.94
測点		No. 1-2	No. 1-1

工事名	令和8年度磯長台地区下水道管更生工事		
図面名	平面図・縦断図・横断図・更生断面図		
工事箇所	南河内郡太子町大字春日地内		
縮尺	図示	図面番号	1/12
太子町			

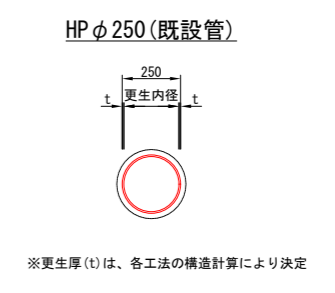
平面図 1:250



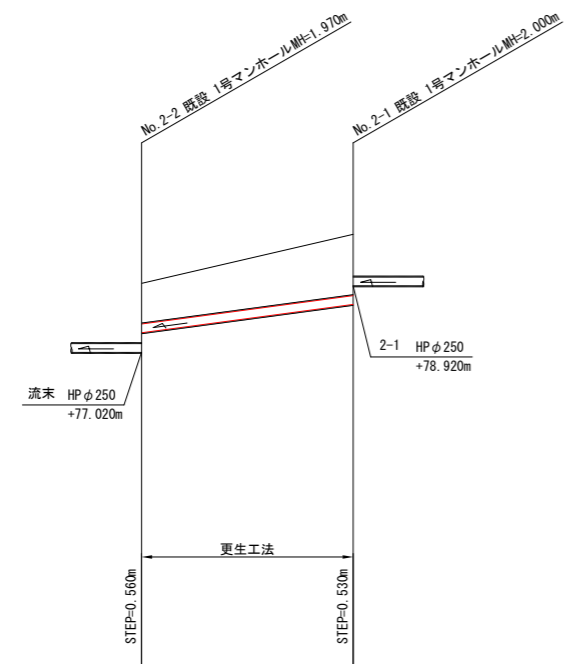
横断図 1:100



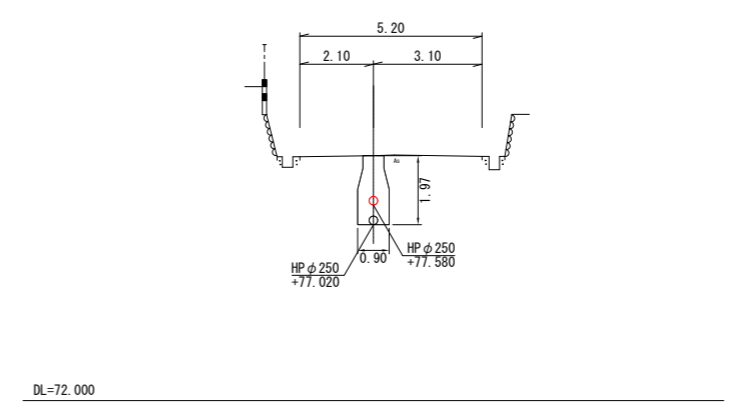
更生断面図(参考) 1:15



縦断図



2-2  
GH=78.99



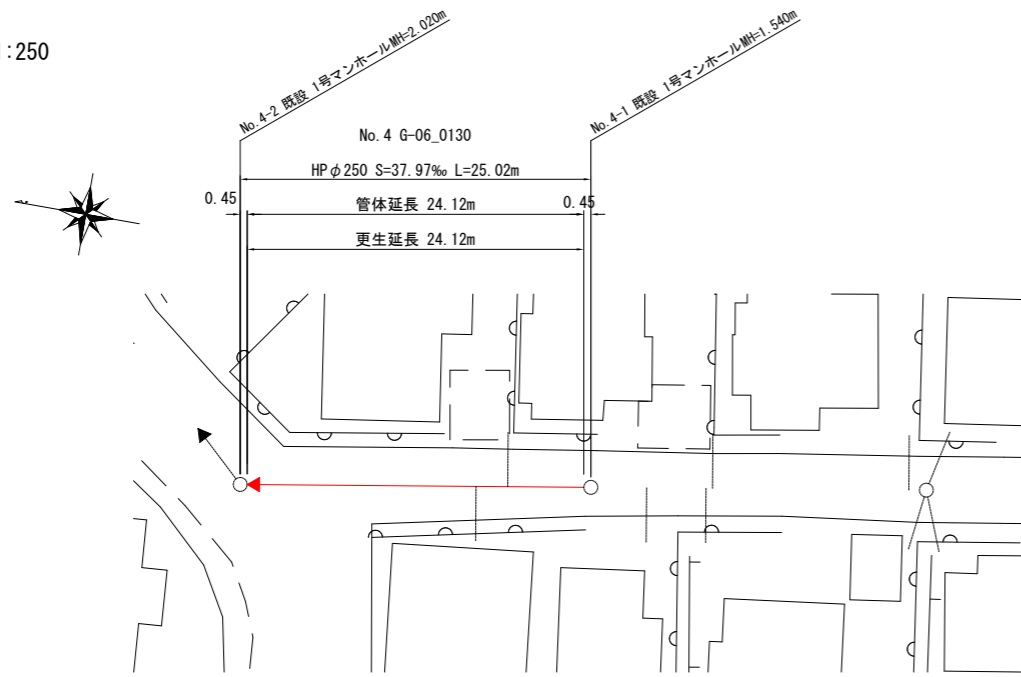
位置図 S=1:2500



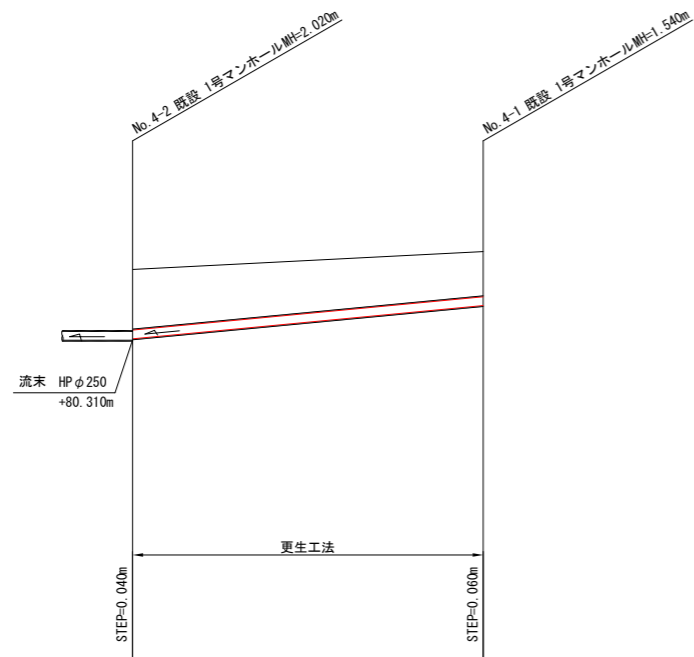
管径	No. 2 G-07_0930 HP φ250	
勾配	53.64‰	
人孔間距離	15.10	
管渠延長	14.20	
掘削深	No. 2-2 1.438	No. 2-1 2.028
土被り	1.13	1.72
管底高	78.99	78.390
地盤高	78.99	80.39
追加距離	0.00	15.10
単距離	0.00	15.10
測点	No. 2-2	No. 2-1

工事名	令和8年度磯長台地区下水道管更生工事		
図面名	平面図・縦断図・横断図・更生断面図		
工事箇所	南河内郡太子町大字春日地内		
縮尺	図示	図面番号	2/12
太子町			

平面図 1:250

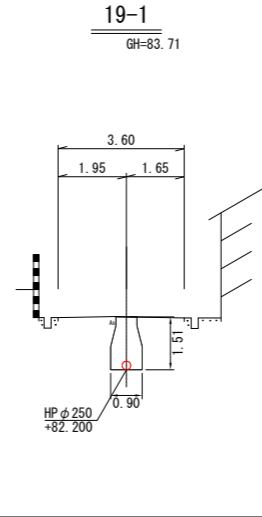


縦断面図

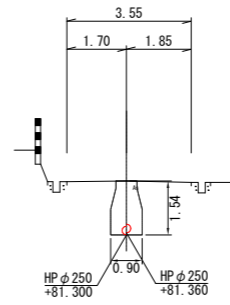


DL=71.00m		No. 4 G-06_0130	
管径		HP φ250	
勾配		37.97‰	
人孔間距離		25.02	
管渠延長		24.12	
掘削深		2.008	1.568
土被り		1.70	1.26
管底高		80.350	81.300
地盤高		82.33	82.84
追加距離		0.00	25.02
単距離		0.00	25.02
測点		No. 4-2	No. 4-1

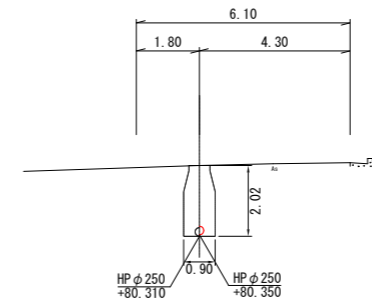
横断面図 1:100



4-1 (19-2)

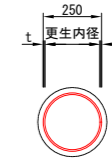


4-2



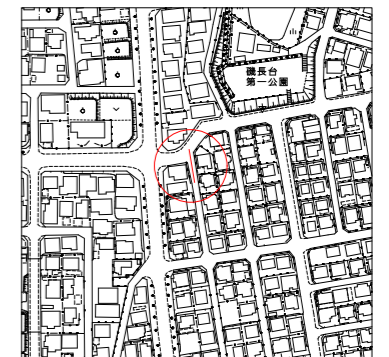
更生断面図(参考) 1:15

HP φ250(既設管)



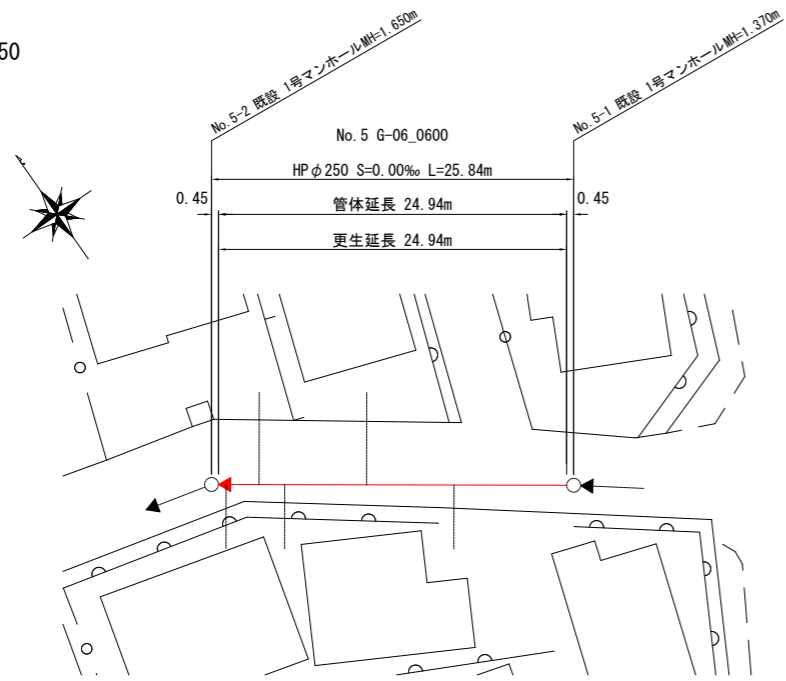
※更生厚(t)は、各工法の構造計算により決定

位置図 S=1:2500

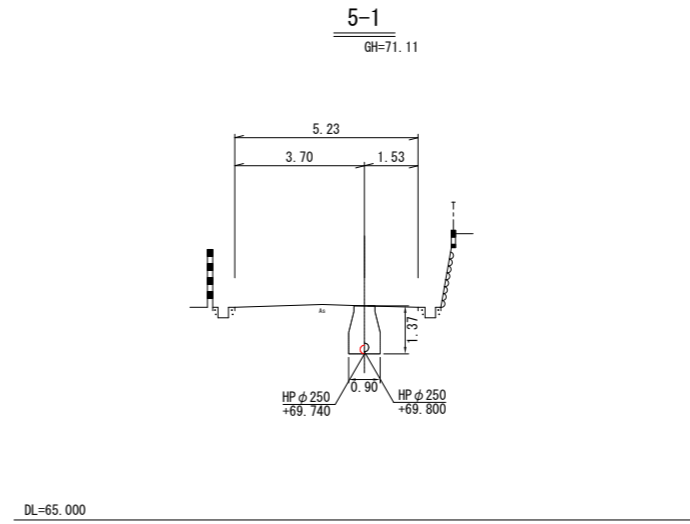


工事名	令和8年度磯長台地区下水道管更生工事		
図面名	平面図・縦断面図・横断面図・更生断面図		
工事箇所	南河内郡太子町大字春日地内		
縮尺	図示	図面番号	3/12
太子町			

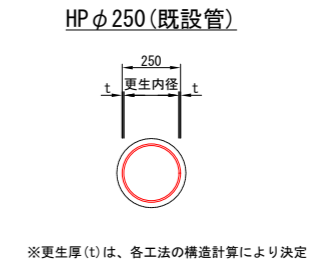
平面図 1:250



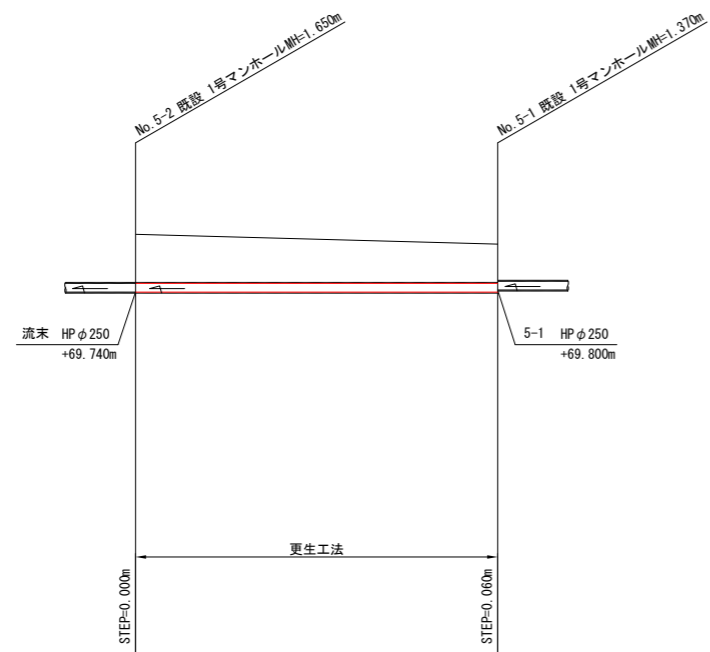
横断図 1:100



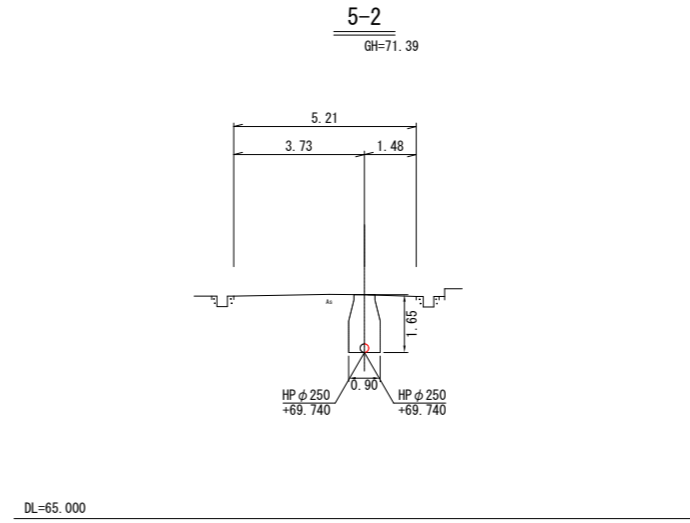
更生断面図(参考) 1:15



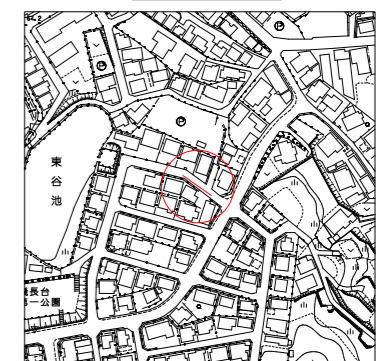
縦断図



5-2  
GH=71.39



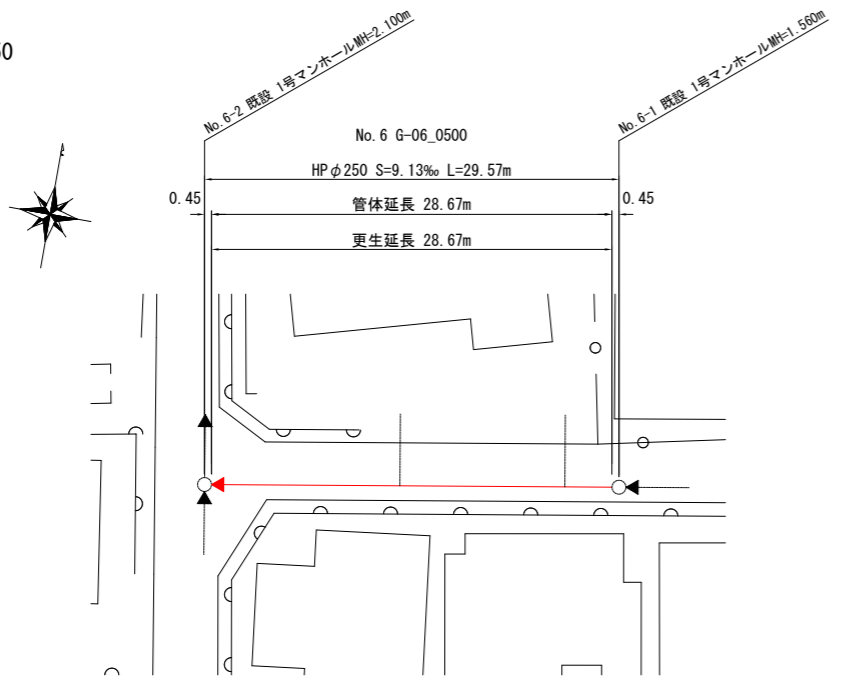
位置図 S=1:2500



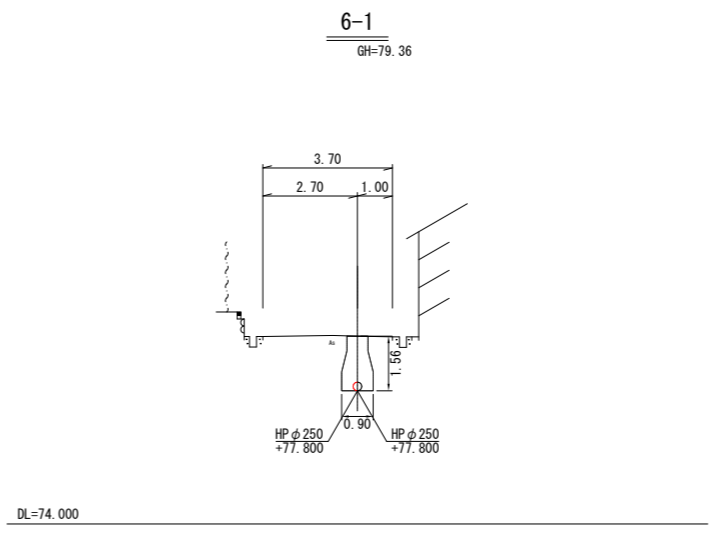
管径	No. 5 G-06_0600 HP φ 250	
勾配	0.00‰	
人孔間距離	25.84	
管渠延長	24.94	
掘削深	No. 5-2 STEP=0.000m 1.37	No. 5-1 STEP=0.060m 1.09
土被り	1.37	1.09
管底高	69.740	69.740
地盤高	71.39	71.11
追加距離	0.00	25.84
単距離	0.00	25.84
測点	No. 5-2	No. 5-1

工事名	令和8年度磯長台地区下水道管更生工事		
図面名	平面図・縦断図・横断図・更生断面図		
工事箇所	南河内郡太子町大字春日地内		
縮尺	図示	図面番号	4/12
太子町			

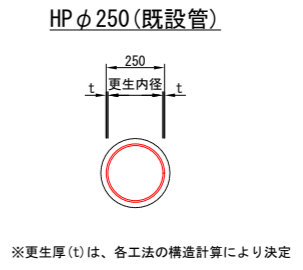
平面図 1:250



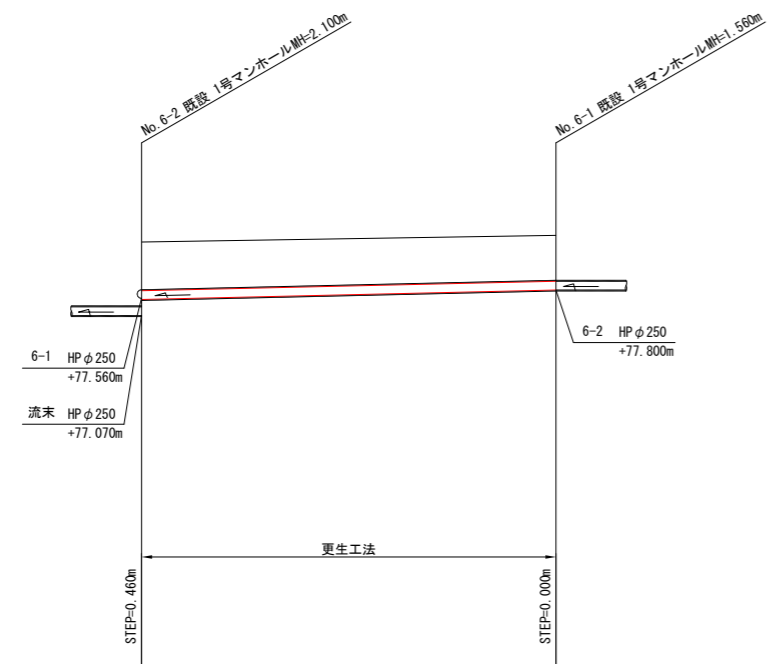
横断図 1:100



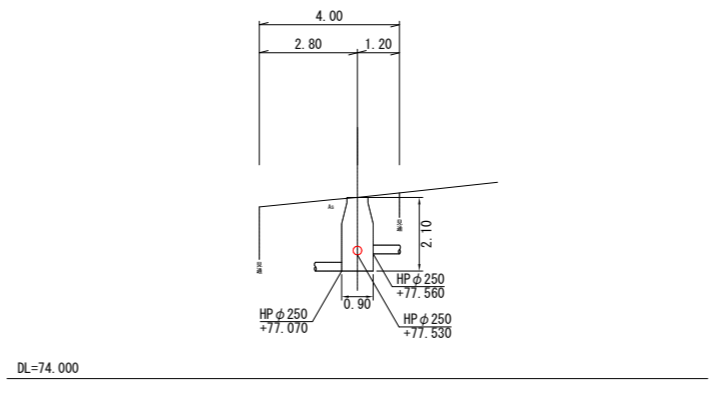
更生断面図(参考) 1:15



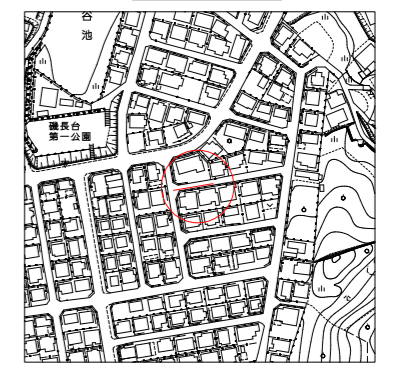
縦断図



6-2  
GH=79.17



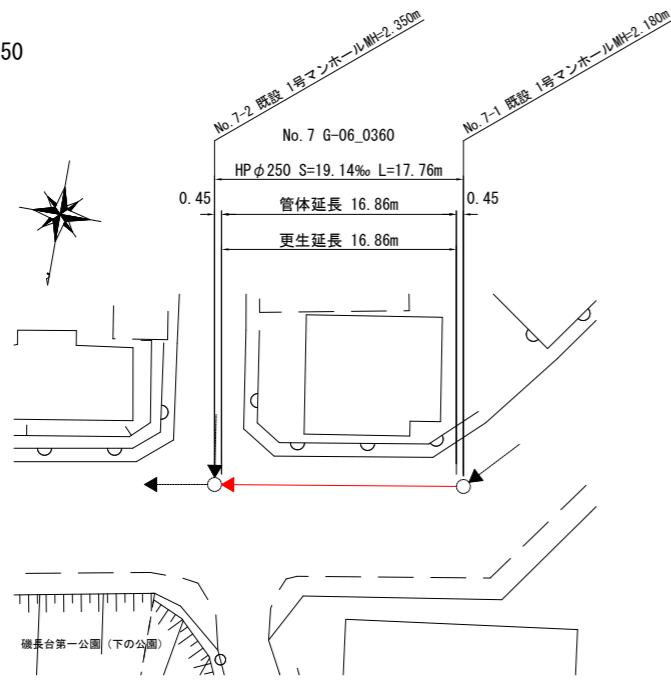
位置図 S=1:2500



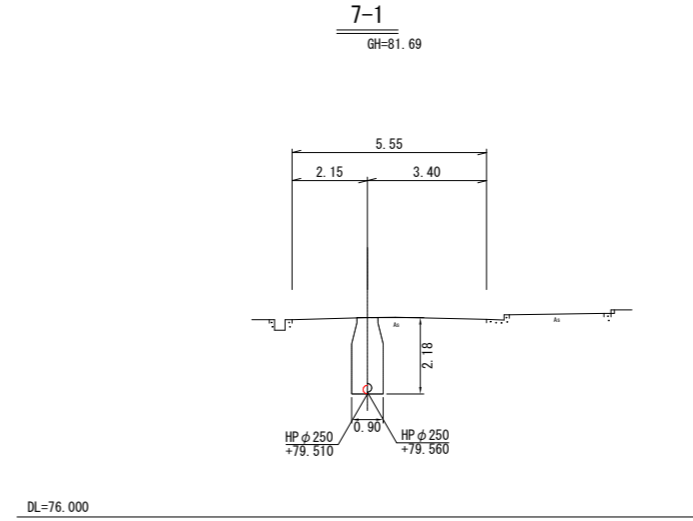
管径	No. 6 G-06_0500 HP φ250	
勾配	9.13‰	
人孔間距離	29.57	
管渠延長	28.67	
掘削深	STEP=0.460m 1.668	STEP=0.000m 1.588
土被り	1.36	1.28
管底高	77.530	77.800
地盤高	79.17	79.36
追加距離	0.00	29.57
単距離	0.00	29.57
測点	No. 6-2	No. 6-1

工事名	令和8年度磯長台地区下水道管更生工事		
図面名	平面図・縦断図・横断図・更生断面図		
工事箇所	南河内郡太子町大字春日地内		
縮尺	図示	図面番号	5/12
太子町			

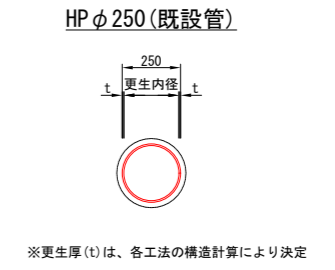
平面図 1:250



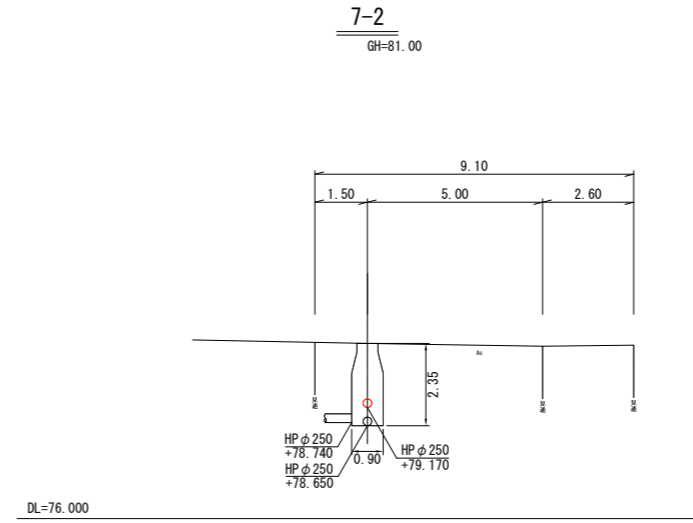
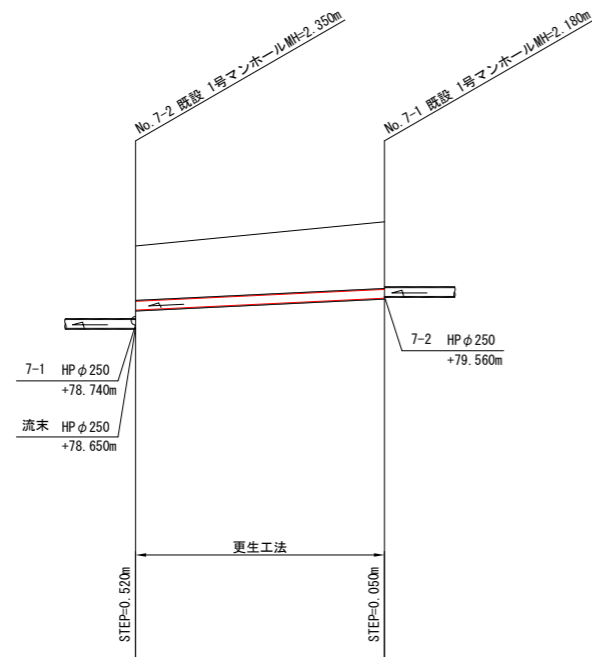
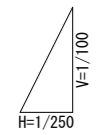
横断図 1:100



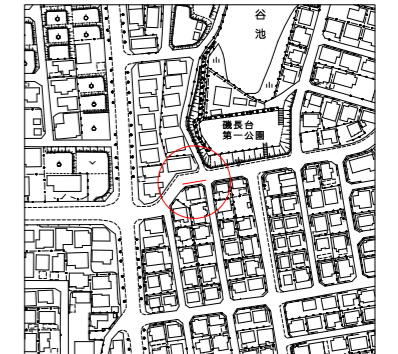
更生断面図(参考) 1:15



縦断図



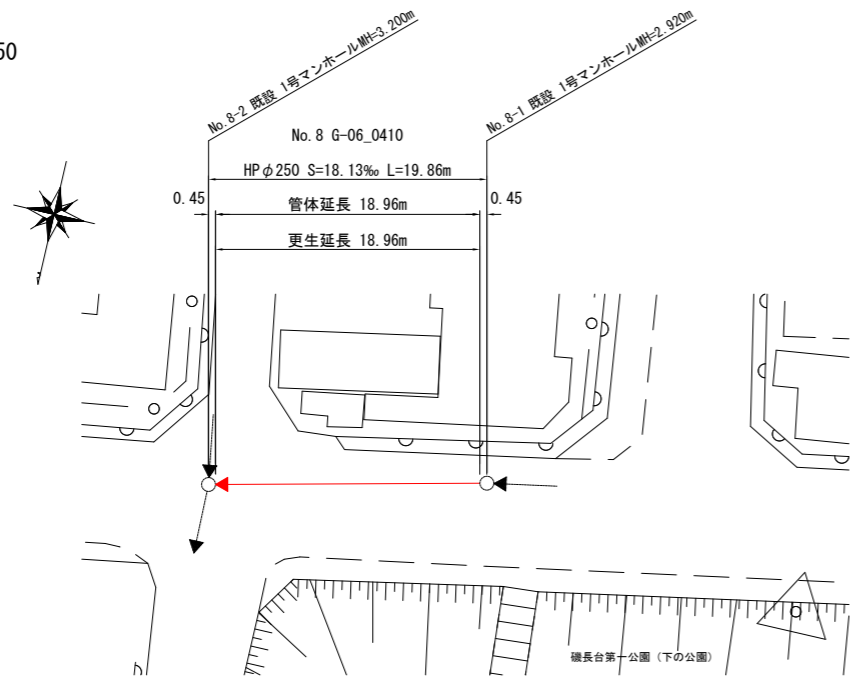
位置図 S=1:2500



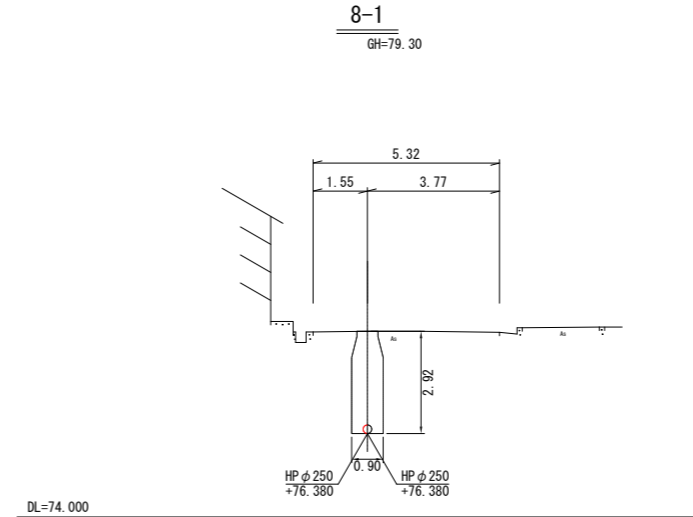
DL=69.00m		No. 7 G-06_0360	
管径		HP φ250	
勾配		19.14‰	
人孔間距離		17.76	
管渠延長		16.86	
掘削深		No. 7-2	No. 7-1
		1.858	2.208
土被り		1.55	1.90
管底高		79.170	79.510
地盤高		81.00	81.69
追加距離		0.00	17.76
単距離		0.00	17.76
測点		No. 7-2	No. 7-1

工事名	令和8年度磯長台地区下水道管更生工事		
図面名	平面図・縦断図・横断図・更生断面図		
工事箇所	南河内郡太子町大字春日地内		
縮尺	図示	図面番号	6/12
太子町			

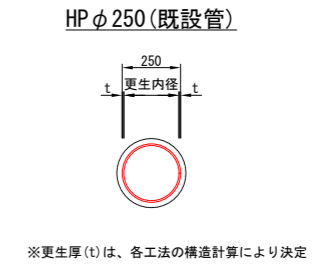
平面図 1:250



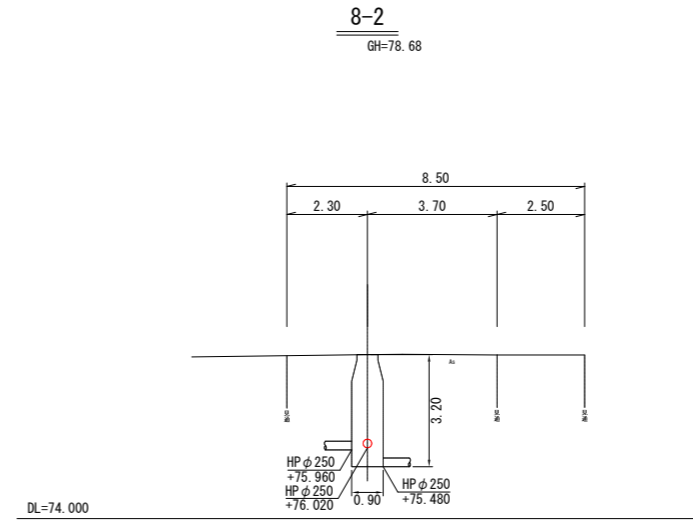
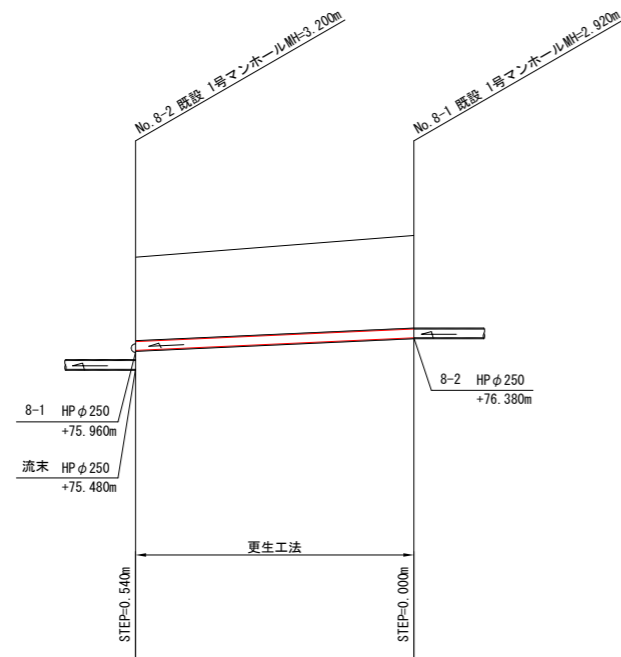
横断図 1:100



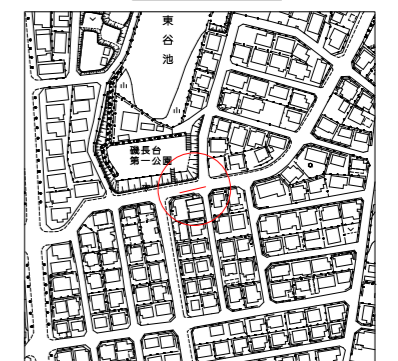
更生断面図(参考) 1:15



縦断図



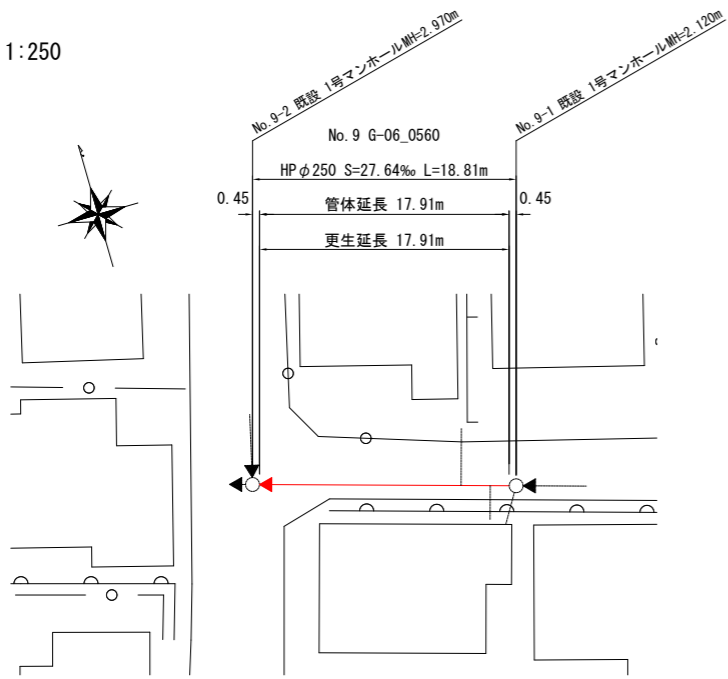
位置図 S=1:2500



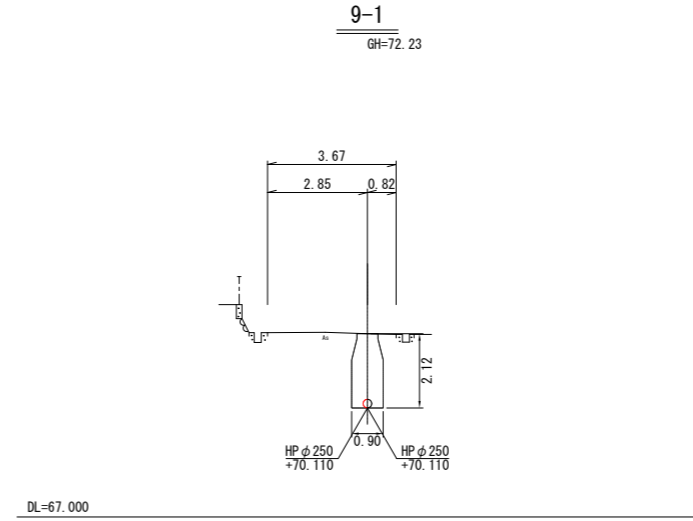
管径	No. 8 G-06_0410 HP φ250	
勾配	18.13‰	
人孔間距離	19.86	
管渠延長	18.96	
掘削深	No. 8-2	No. 8-1
	2.688	2.948
土被り	No. 8-2	No. 8-1
	2.38	2.64
管底高	No. 8-2	No. 8-1
	76.020	76.380
地盤高	No. 8-2	No. 8-1
	78.68	79.30
追加距離	No. 8-2	No. 8-1
	0.00	19.86
単距離	No. 8-2	No. 8-1
	0.00	19.86
測点	No. 8-2	No. 8-1

工事名	令和8年度磯長台地区下水道管更生工事		
図面名	平面図・縦断図・横断図・更生断面図		
工事箇所	南河内郡太子町大字春日地内		
縮尺	図示	図面番号	7/12
太子町			

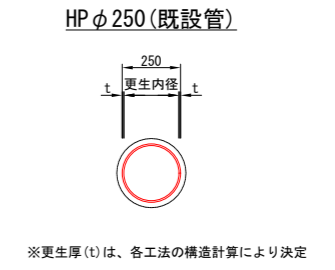
平面図 1:250



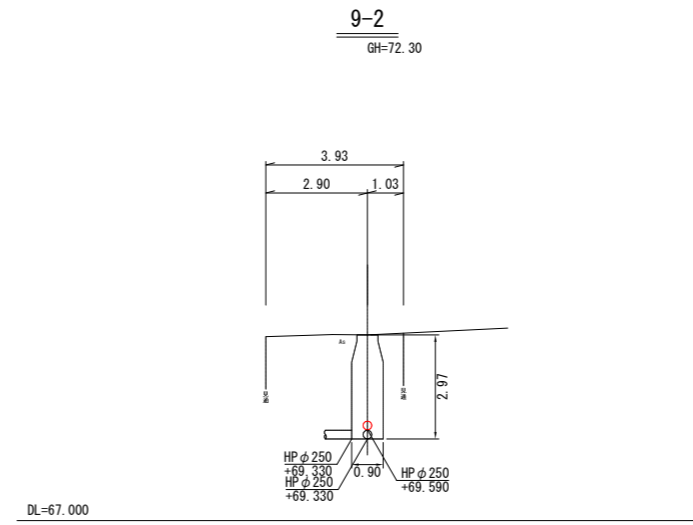
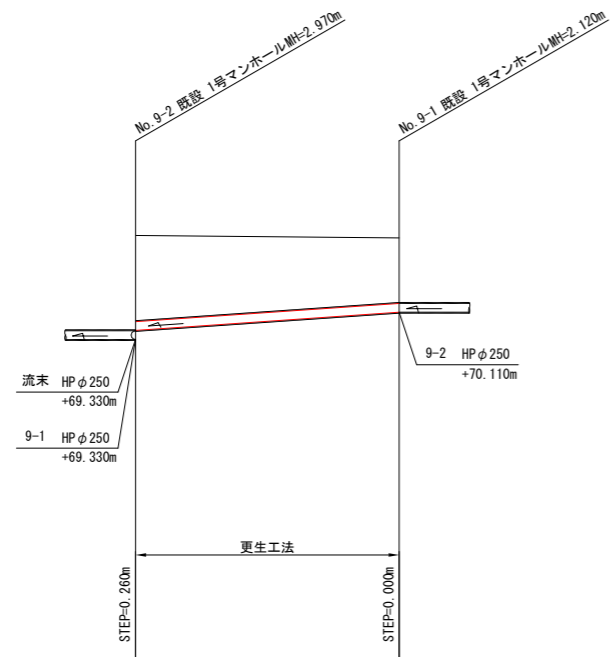
横断図 1:100



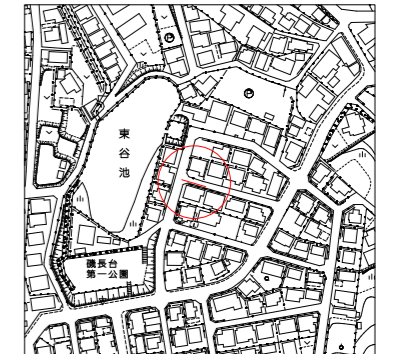
更生断面図(参考) 1:15



縦断面図



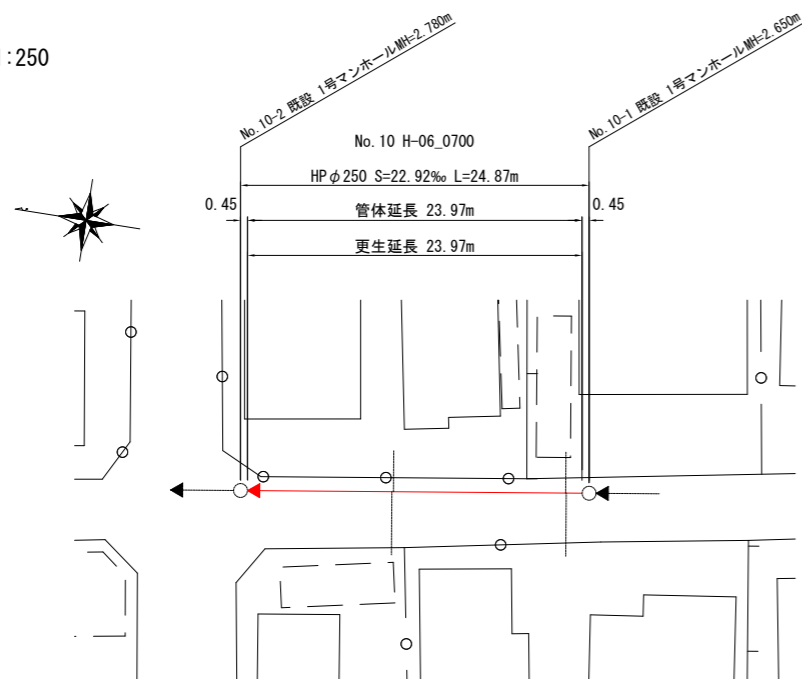
位置図 S=1:2500



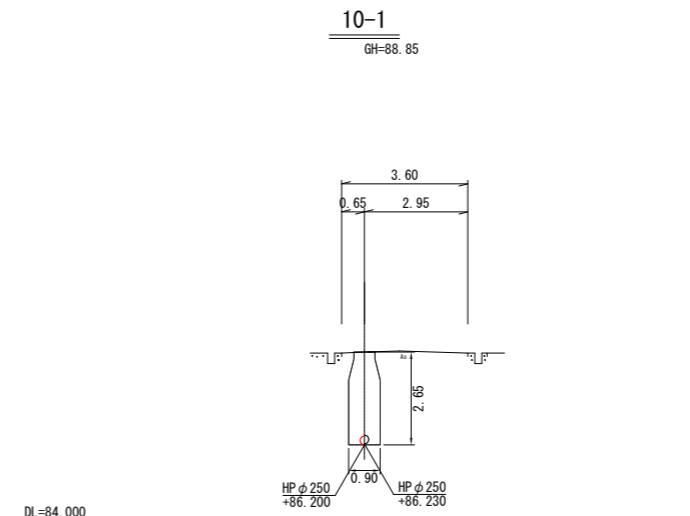
DL=60.00m		No. 9 G-06_0560	
管径		HP φ250	
勾配		27.64%	
人孔間距離		18.81	
管渠延長		17.91	
掘削深		No. 9-2	No. 9-1
		2.738	2.148
土被り		2.43	1.84
管底高		69.590	70.110
地盤高		72.30	72.23
追加距離		0.00	18.81
単距離		0.00	18.81
測点		No. 9-2	No. 9-1

工事名	令和8年度磯長台地区下水道管更生工事		
図面名	平面図・縦断面図・横断面図・更生断面図		
工事箇所	南河内郡太子町大字春日地内		
縮尺	図示	図面番号	8/12
太子町			

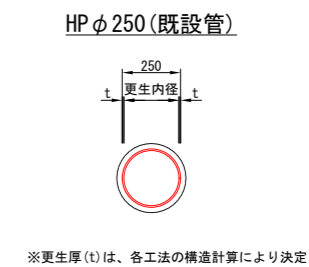
平面図 1:250



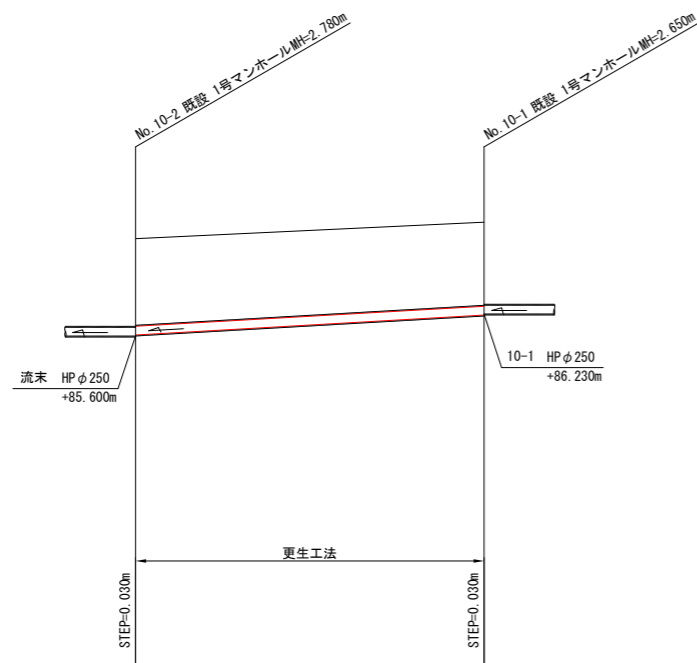
横断図 1:100



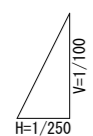
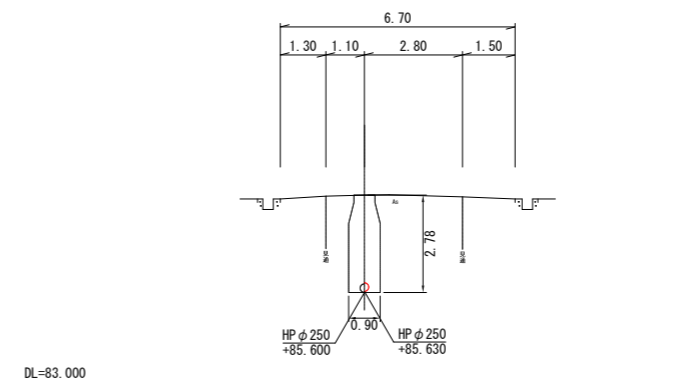
更生断面図(参考) 1:15



縦断図



10-2  
GH=88.38



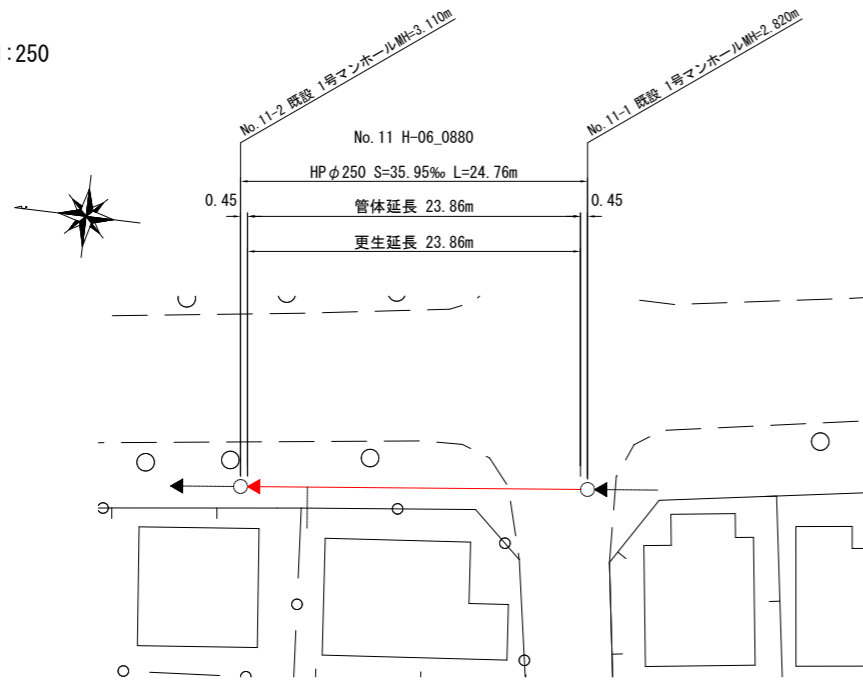
位置図 S=1:2500



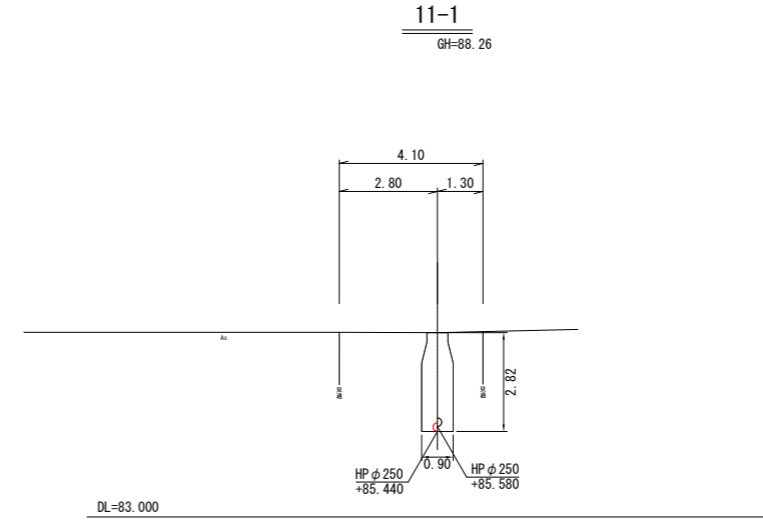
DL=76.00m		No. 10 H-06_0700
管径		HP φ250
勾配		22.92‰
人孔間距離		24.87
管渠延長		23.97
掘削深	No. 10-2	2.778
土被り	No. 10-2	2.47
管底高	No. 10-2	85.630
地盤高	No. 10-2	88.38
追加距離	No. 10-1	24.87
単距離	No. 10-1	24.87
測点	No. 10-2	

工事名	令和8年度磯長台地区下水道管更生工事		
図面名	平面図・縦断図・横断図・更生断面図		
工事箇所	南河内郡太子町大字春日地内		
縮尺	図示	図面番号	9/12
太子町			

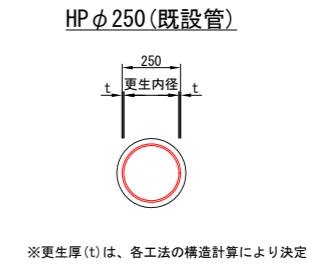
平面図 1:250



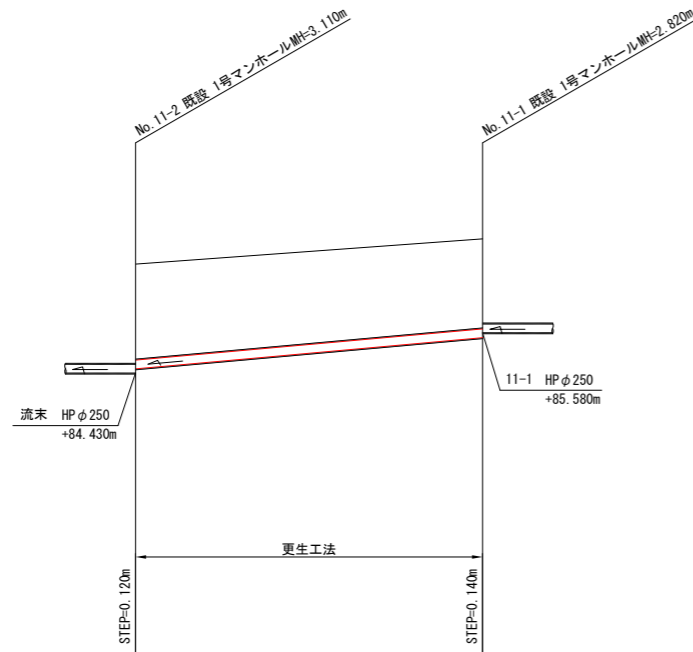
横断図 1:100



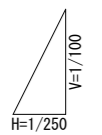
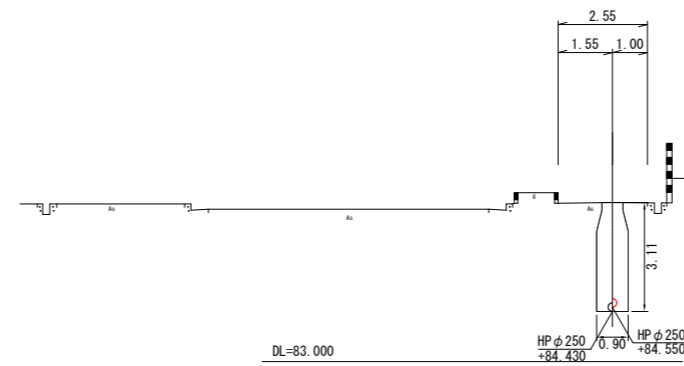
更生断面図(参考) 1:15



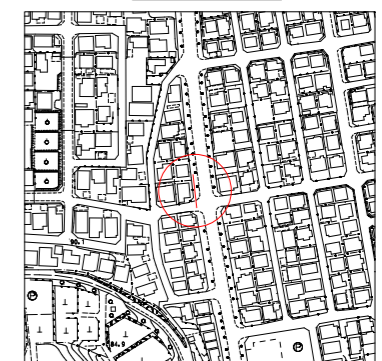
縦断図



11-2  
GH=87.54



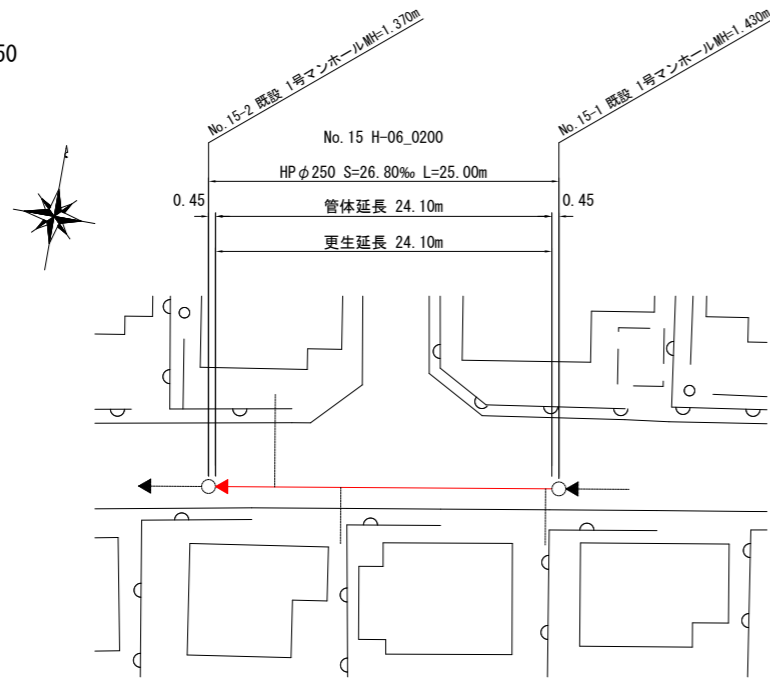
位置図 S=1:2500



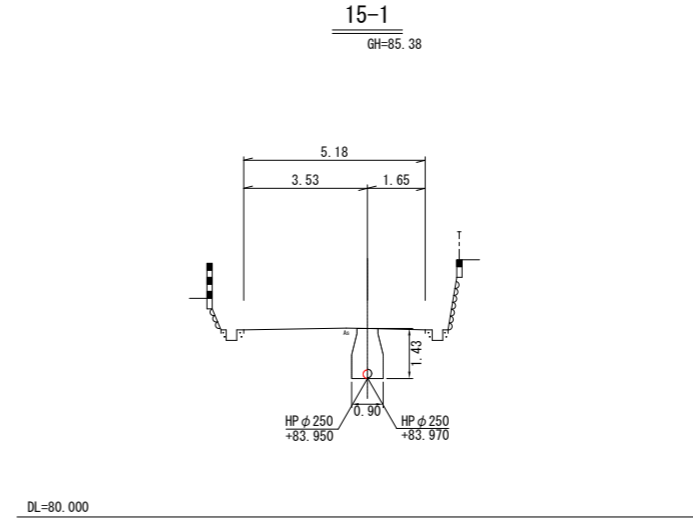
		No. 11 H-06_0880	
管径		HP φ 250	
勾配		35.95‰	
人孔間距離		24.76	
管渠延長		23.86	
掘削深		No. 11-2	No. 11-1
		3.018	2.848
土被り		2.71	2.54
管底高		84.550	85.440
地盤高		87.54	88.26
追加距離		0.00	24.76
単距離		0.00	24.76
測点		No. 11-2	No. 11-1

工事名	令和8年度磯長台地区下水道管更生工事		
図面名	平面図・縦断図・横断図・更生断面図		
工事箇所	南河内郡太子町大字春日地内		
縮尺	図示	図面番号	10/12
太子町			

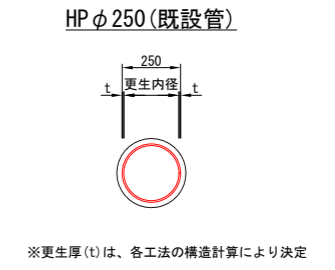
平面図 1:250



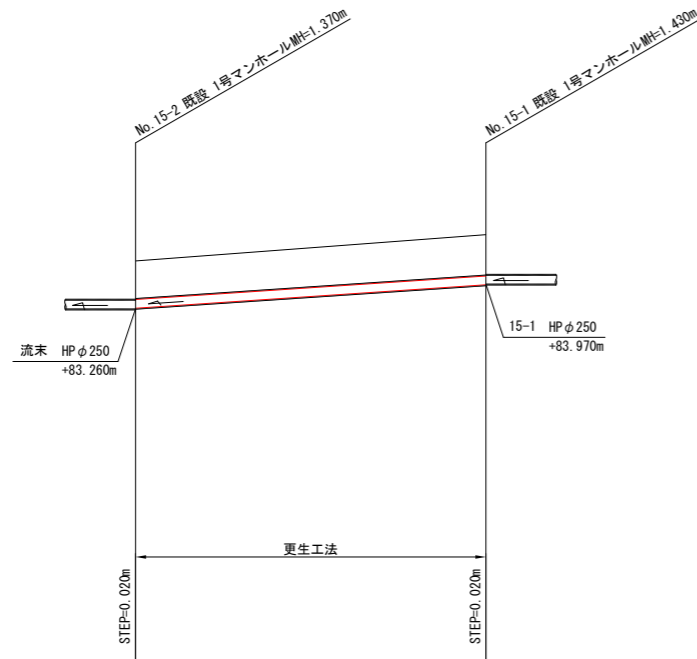
横断図 1:100



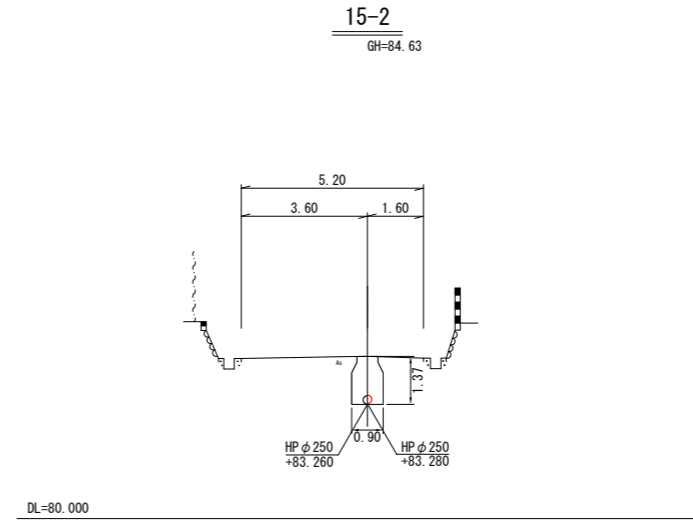
更生断面図(参考) 1:15



縦断図

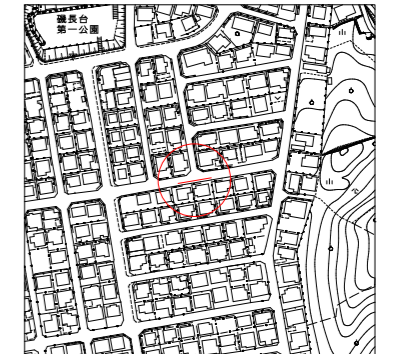


15-2  
GH=84.63



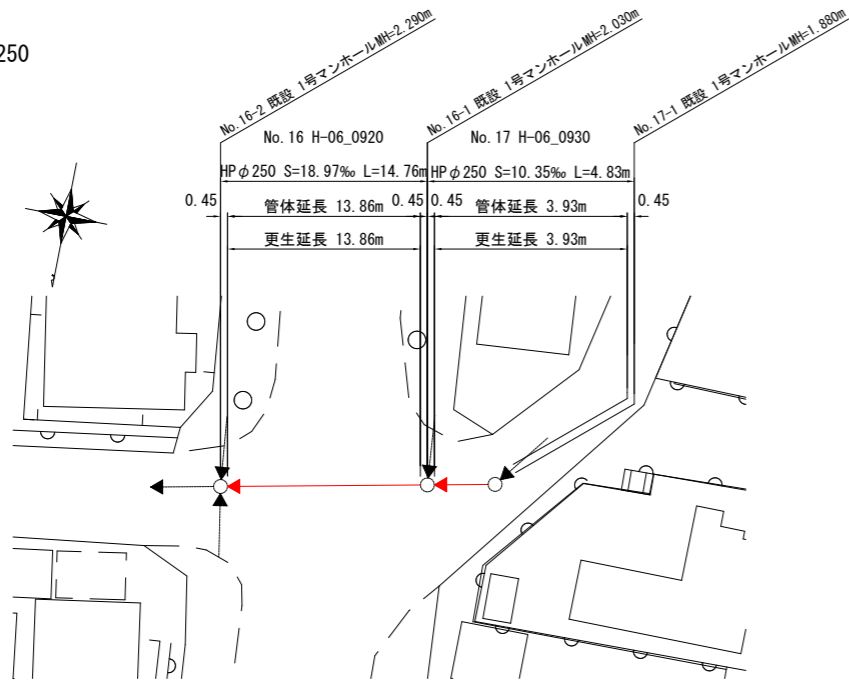
		No. 15 H-06_0200	
管径		HP φ250	
勾配		26.80‰	
人孔間距離		25.00	
管渠延長		24.10	
掘削深		1.378	1.458
土被り		1.07	1.15
管底高		83.280	83.950
地盤高		84.63	85.38
追加距離		0.00	25.00
単距離		0.00	25.00
測点		No. 15-2	No. 15-1

位置図 S=1:2500

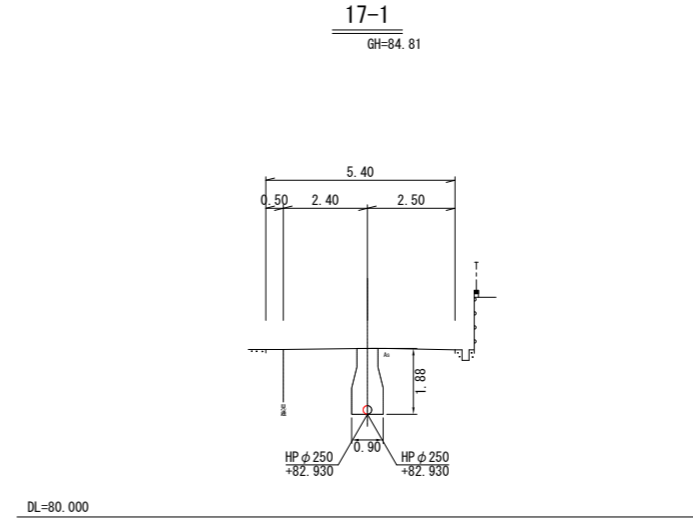


工事名	令和8年度磯長台地区下水道管更生工事		
図面名	平面図・縦断図・横断図・更生断面図		
工事箇所	南河内郡太子町大字春日地内		
縮尺	図示	図面番号	11/12
太子町			

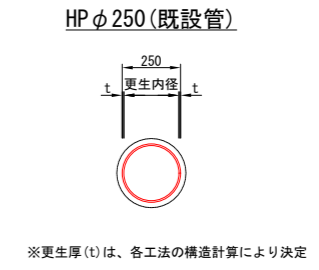
平面図 1:250



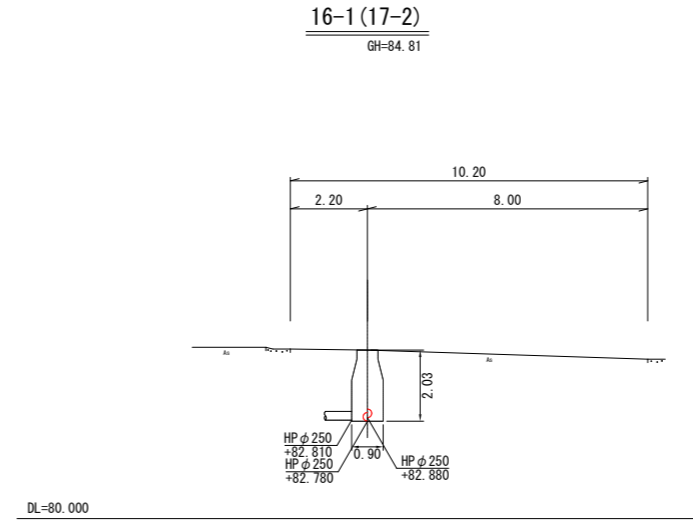
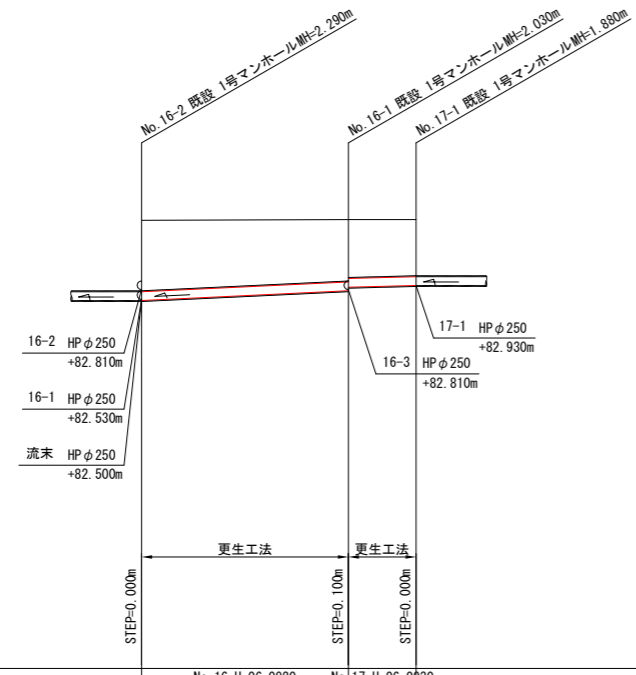
横断面図 1:100



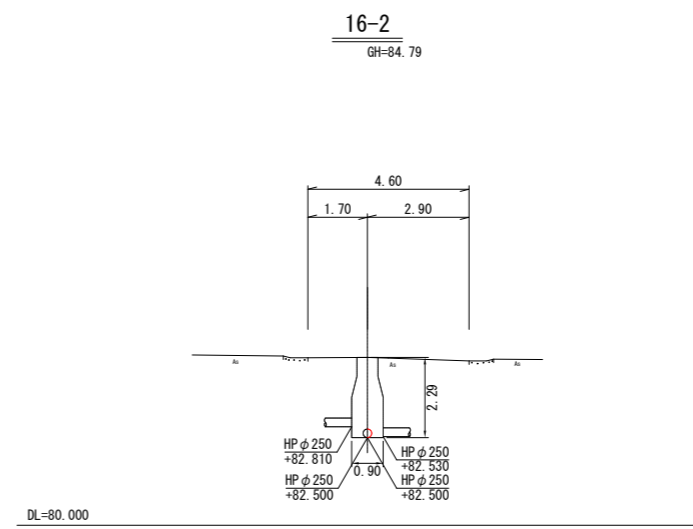
更生断面図(参考) 1:15



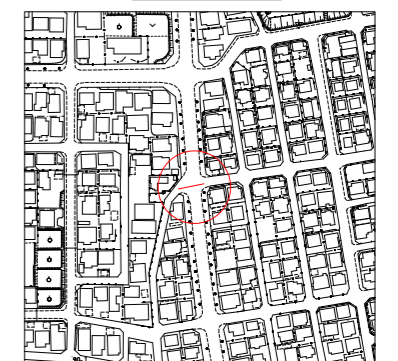
縦断面図



		No. 16 H-06_0920	No. 17 H-06_0930
管径		HP φ250	HP φ250
勾配		18.97‰	10.35‰
人孔間距離		14.76	4.83
管渠延長		13.86	3.93
掘削深		2.318	1.908
土被り		2.01	1.60
管底高		82.800	82.930
地盤高		84.79	84.81
追加距離		0.00	4.83
単距離		0.00	4.83
測点		No. 16-2	No. 17-1



位置図 S=1:2500



工事名	令和8年度磯長台地区下水道管更生工事		
図面名	平面図・縦断面図・横断面図・更生断面図		
工事箇所	南河内郡太子町大字春日地内		
縮尺	図示	図面番号	12/12
太子町			